

股票代號：3374

精材科技股份有限公司

Xintec Inc.

民國九十九年度年報

中 華 民 國 一 百 年 四 月 三 十 日 刊 印

台灣證券交易所公開資訊觀測站網址：<http://mops.twse.com.tw>

精材公司年報網址：<http://www.xintec.com.tw>

一、發言人、代理發言人姓名、職稱、聯絡電話及電子郵件信箱：

發言人

姓名：陳立惇

職稱：總經理

電話：(03) 433-1818

電子郵件信箱：invest@xintec.com.tw

代理發言人

姓名：林恕敏

職稱：財務協理

電話：(03) 433-1818

電子郵件信箱：invest@xintec.com.tw

二、總公司、分公司、工廠之地址及電話：

1. 總公司：

桃園縣中壢工業區吉林路 23 號 9 樓

電話：(03) 433-1818

2. 分公司：

新竹科學工業園區新竹市篤行一路 12 號

電話：(03) 666-3558

3. 工廠：

中壢廠：

Line A：桃園縣中壢工業區吉林路 25 號

電話：(03) 433-1818

Line B：桃園縣中壢工業區自強二路 1 號

電話：(03) 433-1818

新 廠：桃園縣中壢工業區中園路 188 號

(規劃整理中)

新竹廠：

新竹科學工業園區新竹市篤行一路 12 號

電話：(03) 666-3558

三、辦理股票過戶機構：

名稱：台新國際商業銀行股份有限公司

地址：台北市建國北路一段 96 號地下一樓

網址：<http://www.taishinbank.com.tw>

電話：(02) 2504-8125

四、最近年度財務報告簽證會計師姓名、事務所名稱、地址、網址及電話：

會計師姓名：黃鴻文、林鴻鵬會計師

事務所名稱：勤業眾信聯合會計師事務所

地址：台北市民生東路三段 156 號 12 樓

網址：<http://www.deloitte.com.tw>

電話：(02) 2545-9988

五、海外有價證券掛牌買賣之交易場所：無。

六、公司網址：<http://www.xintec.com.tw>

## 目錄

	<u>頁次</u>
壹、致股東報告書.....	1
貳、公司簡介	
一、公司簡介.....	3
二、公司沿革.....	3
參、公司治理報告	
一、組織系統.....	5
二、董事、監察人、總經理、副總經理、協理、各部門及分支機構主管資料.....	7
三、公司治理運作情形.....	18
四、會計師公費資訊.....	27
五、更換會計師資訊.....	28
六、公司之董事長、總經理、負責財務或會計事務之經理人，最近一年內曾任職於 簽證會計師所屬事務所或其關係企業者，應揭露其姓名、職稱及任職於簽證會 計師所屬事務所或其關係企業之期間.....	29
七、最近年度及截至年報刊印日止，董事、監察人、經理人及持股比例超過百分之 十之股東股權移轉及股權質押變動情形.....	29
八、持股比例占前十大股東間互為財務會計準則公報第六號關係人關係之資訊.....	30
九、公司、公司之董事、監察人、經理人及公司直接或間接控制之事業對同一轉投 資事業之持股數，並合併計算綜合持股比例.....	30
肆、募資情形	
一、股本來源.....	31
二、股東結構.....	32
三、股權分散情形.....	32
四、主要股東名單.....	33
五、最近二年度每股市價、淨值、盈餘、股利及相關資料.....	33
六、公司股利政策及執行狀況.....	34
七、本次股東會擬議之無償配股對公司營業績效及每股盈餘之影響.....	34
八、員工分紅及董事、監察人酬勞.....	34
九、公司買回本公司股份情形.....	35
十、公司債、特別股、海外存託憑證及併購之辦理情形.....	35
十一、員工認股權憑證辦理情形.....	36
十二、併購或受讓他公司股份發行新股辦理情形.....	37
十三、資金運用計畫執行情形.....	37

伍、營運概況	
一、業務內容	37
二、市場及產銷概況	41
三、從業員工最近二年度及截至年報刊印日止從業員工人數、平均服務年資、平均 年齡及學歷分布比率	47
四、環保支出資訊	47
五、勞資關係	48
六、重要契約	49
陸、財務概況	
一、最近五年度簡明資產負債表、損益表及會計師姓名及其查核意見	50
二、最近五年度財務分析	52
三、最近年度財務報告之監察人審查報告	54
四、最近年度財務報表	55
五、最近年度經會計師查核簽證之母子公司合併財務報表	89
六、最近年度及截至年報刊印日止本公司及關係企業之財務週轉情形	89
柒、財務狀況及經營結果之檢討分析與風險事項	
一、財務狀況	90
二、經營結果	91
三、現金流量	92
四、最近年度重大資本支出對財務業務之影響	93
五、最近年度轉投資政策、其獲利或虧損之主要原因、改善計畫及未來一年投資計 畫	94
六、風險事項	94
七、其他重要事項	95
捌、特別記載事項	
一、關係企業相關資料	96
二、最近年度及截至年報刊印日止，私募有價證券辦理情形	96
三、最近年度及截至年報刊印日止子公司持有或處分本公司股票情形	96
四、最近年度及截至年報刊印日止，發生證交法第三十六條第二項第二款所定 對股東權益或證券價格有重大影響之事項	96
五、其他必要補充說明事項	96

# 壹、致股東報告書

各位股東女士、先生：

歷經了過去兩年經濟急遽變化之衝擊與全球化的挑戰，如何因應市場需求的快速變遷成為企業最重要的課題。本公司除持續開發晶圓級封裝技術以繼續保持先進光學感測器產品封裝市場之領先地位之外，更積極將晶圓級封裝技術推展至下世代電子產品應用領域包括高功率節能元件封裝、微機電(MEMS)、矽基載板等產品，以符合市場需求；同時加速與整合元件客戶進行先進晶圓級封裝技術的合作及製造服務，以擴大並確保本公司在全球晶圓級封裝製程技術的領先優勢。

## 經營實績

本公司民國九十九年全年營收為新台幣 3,962,254 千元，較前一年營收 2,354,536 千元增加 68%；稅後淨利為新台幣 505,260 千元，較前一年稅後淨利 10,597 千元大幅增加，每股盈餘為新台幣 2.22 元。

## 企業發展

為持續拓展公司業務及產能擴充以滿足客戶中長期需求，本公司於民國一百年一月十四日臨時董事會決議，購置桃園中壢工業區廠房。

為維繫公司的長遠發展與持續成長動能，本公司自民國九十七年起陸續與各 IC 設計或製造公司合作開發多項創新晶圓級封裝技術，包括晶圓薄化、電極製程以及先進矽穿孔封裝等，著眼於提供短、小、輕、薄之高密度封裝解決方案，以符合下一代可攜式電子產品封裝之需；產品應用範圍包括手機、筆記型電腦、平板電腦以及消費性電子等市場。產品則由光學感測器元件擴展至功率節能元件、功率場效電晶體與微機電產品，該研發成果已陸續貢獻於本年度營收。

## 技術與創新

持續強化先進技術的研發與精進製造技術是維持本公司產品競爭力的不二法門，同時有助於協助客戶佈局新產品並爭取市場商機。民國九十九年除了順利完成應用於先進光學感測器元件的矽穿孔(Through Silicon Via，簡稱 TSV)封裝技術開發；同時順利量產功率元件所需之晶圓薄化與電極製程服務。未來本公司將持續更多新核心技術的開發與應用，例如矽穿孔封裝在各式感測器元件的應用，並不斷探索各種技術與策略合作的機會，例如三維晶片封裝技術 (3D IC package)，以拓展公司的營運綜效與成長動能。

## 前景與展望

展望民國一百年，除加速先進光學封裝技術的開發以擴大影像感測器於高階手機

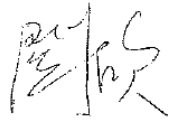
市場的佔有率外，並逐步推廣至筆記型電腦以及各式手持裝置等用途。同時將以更具競爭優勢的晶圓級相關封裝服務創新，將產品線擴展至功率場效電晶體、電源控制以及類比元件、微機電(MEMS)、矽基載板等產品，以分散單一產品的風險並奠定公司未來成長之基礎。

未來，精材將加速研發符合市場趨勢的封裝解決方案，落實誠信創新之企業理念以提供客戶最專業的高價值服務，並持續強化 3D/2D 晶圓級相關先進製程技術的應用，致力本公司穩定成長且為全球客戶最可信賴的晶圓級封裝服務之領導廠商。

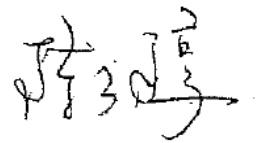
最後，感謝各位股東女士先生對精材科技的支持與愛護，希望今後繼續給予我們鼓勵與指導。

祝福大家身體健康、萬事如意!

董事長暨執行長 關欣



總經理 陳立惇



## 貳、公司簡介

一、設立日期：中華民國八十七年九月十一日

二、公司沿革：

年度 / 月份	重 要 紀 事
87/09	精材科技股份有限公司成立，實收資本額新台幣 280,000 仟元。
88/07	辦理現金增資新台幣 152,500 仟元，累計實收資本額達新台幣 432,500 仟元。
89/05	與 Engineering and IP Advanced Technologies Ltd. (原以色列商雪兒凱斯 ShellCase Ltd.) 簽定技術授權合約，引進晶圓級封裝技術，並開始從事積體電路封裝業務。
89/09	辦理現金增資新台幣 117,500 仟元，累計實收資本額達新台幣 550,000 仟元。
89/10	獲准進駐桃園縣中壢工業區設廠。
90/10	開始進入試產、量產階段。
91/03	通過 ISO9000 品質認證。
91/08	辦理現金增資新台幣 90,000 仟元，累計實收資本額達新台幣 640,000 仟元。
92/02	通過 QS9000 品質認證。
92/03	辦理現金增資新台幣 90,000 仟元，累計實收資本額達新台幣 730,000 仟元。
92/04	辦理現金增資新台幣 100,000 仟元，累計實收資本額達新台幣 830,000 仟元。
92/09	辦理現金增資新台幣 200,000 仟元，累計實收資本額達新台幣 1,030,000 仟元。
92/12	辦理現金增資新台幣 120,000 仟元，累計實收資本額達新台幣 1,150,000 仟元。
92/12	經向證期會申報生效後，為股票公開發行公司。
93/07	獲准成立保稅工廠。
93/09	經財團法人中華民國證券櫃檯買賣中心核准登錄為興櫃股票。
94/01	通過 ISO 14001 環境管理系統認證。
94/12	通過 TL 9000 品質管理系統認證。
95/04	辦理現金增資新台幣 50,000 仟元，累計實收資本額達新台幣 1,200,000 仟元。

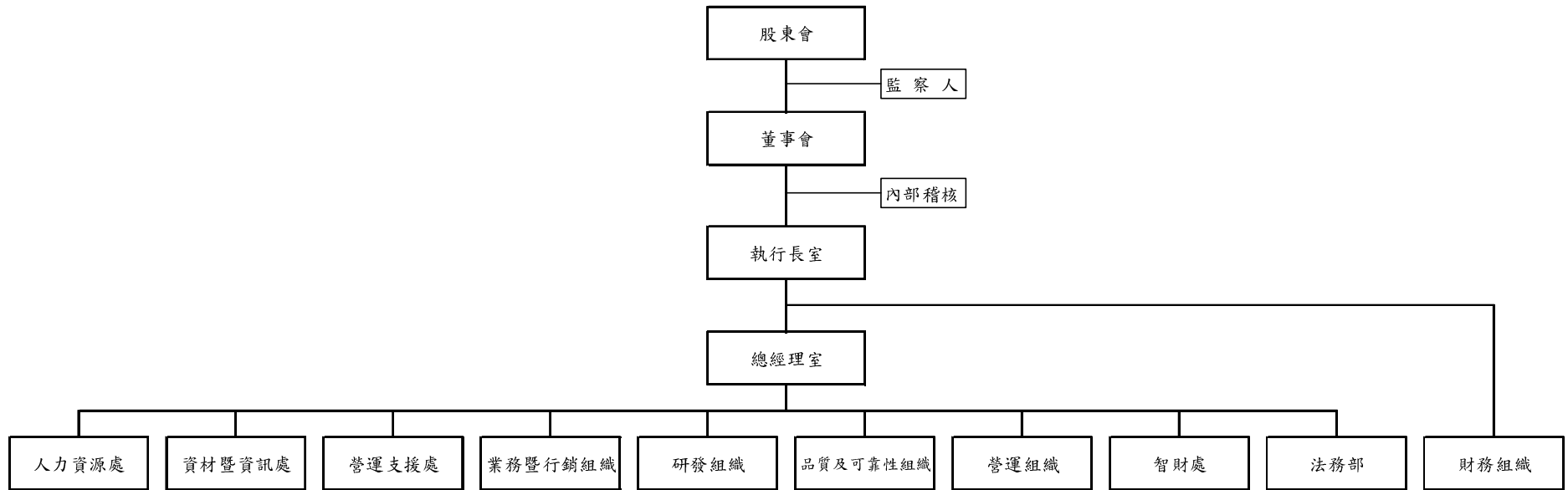
年度 / 月份	重 要 紀 事
96/02	辦理私募現金增資新台幣 905,260 仟元，累計實收資本額達新台幣 2,105,260 仟元。
96/08	辦理盈餘轉增資新台幣 27,368 仟元及發放員工股票紅利新台幣 24,763 仟元，累計實收資本額達新台幣 2,157,391 仟元。
96/12	通過 OHSAS18001 職業健康安全管理系統認證。
97/07	辦理盈餘轉增資新台幣 21,574 仟元及發放員工股票紅利新台幣 33,829 仟元，累計實收資本額達新台幣 2,212,794 仟元。
97/11	員工認股權執行轉換新台幣 6,297 仟元，累計實收資本額達新台幣 2,219,091 仟元。
98/01	通過 TOSHMS 台灣職業安全衛生管理系統認證。
98/03	員工認股權執行轉換新台幣 3,160 仟元，累計實收資本額達新台幣 2,222,251 仟元。
98/06	員工認股權執行轉換新台幣 4,350 仟元，累計實收資本額達新台幣 2,226,601 仟元。
98/07	辦理盈餘轉增資新台幣 11,111 仟元及發放員工股票紅利新台幣 8,577 仟元，累計實收資本額達新台幣 2,246,289 仟元。
98/09	員工認股權執行轉換新台幣 9,038 仟元，累計實收資本額達新台幣 2,255,327 仟元。
98/12	員工認股權執行轉換新台幣 2,330 仟元，累計實收資本額達新台幣 2,257,657 仟元。
99/04	員工認股權執行轉換新台幣 7,630 仟元，累計實收資本額達新台幣 2,265,287 仟元。
99/06	員工認股權執行轉換新台幣 7,459 仟元，累計實收資本額達新台幣 2,272,746 仟元。
99/08	員工認股權執行轉換新台幣 920 仟元，累計實收資本額達新台幣 2,273,666 仟元。
99/11	中壢廠 Line-A 榮獲勞委會勞安衛管理單位績效認證。
99/11	員工認股權執行轉換新台幣 6,018 仟元，累計實收資本額達新台幣 2,279,684 仟元。
99/12	通過 ISO/TS 16949 品質管理系統認證。
100/03	員工認股權執行轉換新台幣 5,923 仟元，累計實收資本額達新台幣 2,285,607 仟元。



## 參、 公司治理報告

### 一、 組織系統

#### (一) 組織結構



(二) 主要部門所營業務：

內部稽核：協助董事會及經理人檢查及覆核內部控制制度之缺失及衡量營運之效果及效率，並適時提供改進建議，以確保內部控制制度得以持續有效實施及作為檢討修正內部控制制度之依據。

人力資源處：人力規劃、招募任用、薪酬管理、訓練發展、員工服務及員工關係。

資材暨資訊處：應用系統之統籌開發、擬訂物料需求計劃、採購業務管理、進出口及倉儲管理。

營運支援處：生產計劃及管制、工廠產能及規劃。

業務暨行銷組織：業務發展、客戶協商、中長程需求預測與市場情報蒐集、策劃新產品/事業與定義產品發展藍圖、定價指導方針提案與核決及業務支援。

研發組織：專案導入、新製程開發、研發專案技術、光罩模具設計。

品質及可靠性組織：品質與可靠性管理。

營運組織：中壢廠區及新竹廠區之製造封裝、產品工程、設備維護、製程整合、廠務及環安衛。

智財處：智權法律事務處理及智權授權談判處理。

法務部：合約審閱談判管理、公司法律事務處理、法律爭議或訴訟處理。

財務組織：財務及會計帳務服務、稅務管理、投資管理、財務規劃、資金調度及年度成效評估。

二、董事、監察人、總經理、副總經理、協理、各部門及分支機構主管資料

(一) 董事及監察人資料

1. 董事及監察人資料

截至民國一百年四月十八日止

職稱	姓名	選任日期	任期	初次選任日期	選任時持有股份		現在持有股數		配偶、未成年子女現在持有股份		利用他人名義持有股份		主要經(學)歷	目前兼任本公司及其他公司之職務	具配偶或二親等以內關係之其他主管、董事或監察人		
					股數	持股比例	股數	持股比例	股數	持股比例	股數	持股比例			職稱	姓名	關係
董事長	陳健邦(註1) 台灣積體電路製造股份有限公司代表人	99/06/10	3年	96/03/05	93,081,225	40.94%	93,081,225	40.62%	0	0	0	0	台積公司資材暨風險管理組織副總經理 台積公司台南廠區副總經理 德基半導體公司總經理 國立清華大學物理碩士 國立台灣大學物理系學士	采鈺科技股份有限公司董事長 台積電文教基金會董事	-	-	-
董事	魏哲家 台灣積體電路製造股份有限公司代表人	99/06/10	3年	96/03/05	93,081,225	40.94%	93,081,225	40.62%	0	0	0	0	台積公司主流技術事業資深副總經理 台積公司南廠區副總經理 新加坡特許半導體公司資深副總經理 美國耶魯大學電機工程博士	台積公司業務開發資深副總經理 台積公司所屬子公司董事 台積公司轉投資公司董事	-	-	-
董事	何麗梅 台灣積體電路製造股份有限公司代表人	99/06/10	3年	96/03/05	93,081,225	40.94%	93,081,225	40.62%	0	0	0	0	台積公司會計處協理 德基半導體公司副總經理暨財務長 國立台灣大學商學碩士	台積公司資深副總經理暨財務長兼發言人 台積公司所屬子公司董事/監察人 台積公司轉投資公司董事 台積公司所屬子公司總經理	-	-	-
董事	Xiaoying Hong 台灣豪威投資控股股份有限公司代表人	99/06/10	3年	97/06/12	9,616,150	4.23%	9,616,150	4.20%	0	0	0	0	B.S.E.E, Jiao Tong University M.S.E.E, Oregon State University	Director & President & CEO, OmniVision Technologies, Inc. Director, VisEra Holding, Ltd Director, OmniVision International Holding, Ltd. Director, OmniVision Technology International Ltd. Director, OmniVision Optoelectronics Company Limited Director, OmniVision Technologies (Shanghai), Co. Ltd. Director, OmniVision Semiconductor (Shanghai), Co. Ltd. Director, Shanghai OmniVision Semiconductor Technology, Co. Ltd. Director, OmniVision Technologies (Hong Kong) Co. Ltd. Director, OmniVision Trading (Hong Kong) Co. Ltd. Director, OmniVision Holding (Hong Kong) Co. Ltd.	-	-	-

職稱	姓名	選任日期	任期	初次選任日期	選任時持有股份		現在持有股數		配偶、未成年子女現在持有股份		利用他人名義持有股份		主要經(學)歷	目前兼任本公司及其他公司之職務	具配偶或二親等以內關係之其他主管、董事或監察人		
					股數	持股比例	股數	持股比例	股數	持股比例	股數	持股比例			職稱	姓名	關係
														Director, OmniVision Investment Holding (BVI), Ltd. Director, OmniVision CDM Optics, Inc. 采鈺科技股份有限公司董事 台灣豪威科技有限公司董事長 台灣豪威國際科技有限公司董事長 台灣豪威投資控股股份有限公司董事長			
董事	陳俊瑛	99/06/10	3年	90/07/24	1,614,985	0.71%	864,985	0.38%	25,719	0.01%	0	0	日本大學醫學博士	無	-	-	-
監察人	沈維民 英屬蓋曼群島商 VisEra Holding Company 代表人	99/06/10	3年	97/08/21	36,502,320	16.05%	36,502,320	15.93%	0	0	0	0	國立臺中技術學院教務處教務長 國立臺中技術學院教授兼財政稅務系主任 東海大學副教授兼會計學系主任 美國普度大學會計博士	國立臺中技術學院財政稅務系教授 晶豪科技股份有限公司公司監察人 學泰科技股份有限公司公司獨立董事 捷詠投資股份有限公司公司監察人 廣錄光電股份有限公司獨立董事 常憶科技股份有限公司監察人	-	-	-
監察人	侯政 英屬蓋曼群島商 VisEra Holding Company 代表人	99/06/10	3年	99/06/10	36,502,320	16.05%	36,502,320	15.93%	0	0	0	0	美國嘉邁資融集團-華通資產管理有限公司/總經理及大中華區共同負責人 美國聖地牙哥州立大學資訊管理碩士 美國俄勒岡州立大學企管碩士 國立政治大學銀行系學士	毅金工業股份有限公司獨立董事	-	-	-

註 1：法人董事台灣積體電路製造股份有限公司於民國一〇一年四月二十九日改派關欣為代表人，並經董事會重新推選為董事長。

## 2.法人股東之主要股東

民國一百年四月十八日

法人名稱	法人之主要股東	持股比
台灣積體電路製造股份有限公司	花旗託管台積電存託憑證專戶	21.18%
	行政院國家發展基金管理會	6.38%
	摩根大通託管沙烏地阿拉伯中央銀行投資專戶	2.95%
	國泰人壽保險股份有限公司	1.31%
	花旗(台灣)商業銀行受託保管新加坡政府投資專戶	1.26%
	大通託管資本世界成長及收益基金公司專戶	1.15%
	大通託管歐洲太平洋成長基金大衛費雪等專戶	1.11%
	美商摩根大通託管阿布達比投資局投資專戶	0.99%
	渣打國際商業銀行敦北分行受託保管 iShares 公司投資專戶	0.78%
	德商德意志銀行台北分行受託保管雷查德資產管理有限公司經理之雷拉新興市場組合投資專戶	0.73%
台灣豪威投資控股股份有限公司	英屬蓋曼群島商豪威國際控股公司 (OmniVision International Holding Ltd.)	100.00%
英屬蓋曼群島商 VisEra Holding Company	OmniVision Investment Holding (BVI) Ltd.	49.14%
	TSMC Partners, Ltd.	49.14%
	Dai Nippon Printing Co., Ltd.	1.72%

3. 法人股東之主要股東為法人者其主要股東

民國一百年四月十八日

法人名稱	法人之主要股東	持股比
國泰人壽保險股份有限公司	國泰金融控股股份有限公司	100.00%
英屬蓋曼群島商豪威國際控股公司	OmniVision Technologies Inc.	100.00%
OmniVision Investment Holding (BVI) Ltd.	OmniVision International Holding, Ltd	100.00%
TSMC Partners, Ltd.	台灣積體電路製造股份有限公司	100.00%
Dai Nippon Printing Co., Ltd.	The Master Trust Bank of Japan, Ltd. (Trust A/C)	5.80%
	The Dai-ichi Mutual Life Insurance Co.	4.79%
	Japan Trustee Services Bank, Ltd. (Trust A/C)	4.51%
	The BNYM as Depositary Bank for DR Holders	4.14%
	Mizuho Corporate Bank, Ltd.	2.36%
	Nippon Life Insurance Co.	2.23%
	Mizuho Bank, Ltd.	1.93%
	Employees' Shareholding Association	1.78%
	Japan Trustee Services Bank, Ltd. (Trust A/C 9)	1.23%
	State Street Bank and Trust Company 505225	1.18%

4. 董事及監察人獨立性資料：

條件 姓名	是否具有五年以上工作經驗 及下列專業資格			符合獨立性情形(註)										兼任其 他公開 發行公 司獨立 董事家 數	
	商 務 、 法 務 、 財 務 、 會 計 或 公 司 業 務 所 須 相 關 科 系 之 公 私 立 大 專 院 校 講 師 以 上	法 官 、 檢 察 官 、 律 師 、 會 計 師 或 其 他 與 公 司 業 務 所 需 之 國 家 考 試 及 格 領 有 證 書 之 專 門 職 業 及 技 術 人 員	商 務 、 法 務 、 財 務 、 會 計 或 公 司 業 務 所 須 之 工 作 經 驗	1	2	3	4	5	6	7	8	9	10		
陳健邦(註 1)			✓	✓	✓	✓	✓				✓	✓	✓		無
關 欣(註 1)			✓	✓	✓	✓	✓				✓	✓	✓		無
魏哲家			✓		✓	✓	✓				✓	✓	✓		無
何麗梅			✓		✓	✓	✓				✓	✓	✓		無
Xiaoying Hong			✓			✓	✓				✓	✓	✓		無
陳俊瑛			✓	✓	✓	✓	✓	✓	✓	✓	✓	✓	✓	✓	無
沈維民	✓		✓	✓	✓	✓	✓	✓	✓	✓	✓	✓	✓		2
侯 政			✓	✓	✓	✓	✓	✓	✓	✓	✓	✓	✓		1

註：各董事、監察人於選任前二年及任職期間符合下述各條件者，請於各條件代號下方空格中打“✓”。

- (1) 非為公司或其關係企業之受僱人。
- (2) 非公司或其關係企業之董事、監察人(但如為公司或其母公司、公司直接及間接持有表決權之股份超過百分之五十之子公司之獨立董事者，不在此限)。
- (3) 非本人及其配偶、未成年子女或以他人名義持有公司已發行股份總額百分之一以上或持股前十名之自然人股東。
- (4) 非前三款所列人員之配偶、二親等以內親屬或五親等以內直系血親親屬。
- (5) 非直接持有公司已發行股份總額百分之五以上法人股東之董事、監察人或受僱人，或持股前五名法人股東之董事、監察人或受僱人。
- (6) 非與公司有財務或業務往來之特定公司或機構之董事(理事)、監察人(監事)、經理人或持股百分之五以上股東。
- (7) 非為公司或關係企業提供商務、法務、財務、會計等服務或諮詢之專業人士、獨資、合夥、公司或機構之企業主、合夥人、董事(理事)、監察人(監事)、經理人及其配偶。
- (8) 未與其他董事間具有配偶或二親等以內之親屬關係。
- (9) 未有公司法第 30 條各款情事之一。
- (10) 未有公司法第 27 條規定以政府、法人或其代表人當選。

註 1：法人董事台灣積體電路製造股份有限公司於民國一百年四月二十九日改派關欣為代表人，並經董事會重新推選為董事長。

(二) 總經理、副總經理、協理、各部門及分支機構主管

民國一百年四月十八日

職 稱	姓 名	就任日期 (註 1)	持有股份		配偶、未成年子女持有股份		利用他人名義持有股份		主要經(學)歷	目前兼任其他公司之 職務	具配偶或二親等以內關係之經理人		
			股數	持股比例	股數	持股比例	股數	持股比例			職 稱	姓 名	關 係
執行長 (註 2)	林俊吉	95/04/11	709,560	0.31%	0	0	0	0	台積公司處長、廠長 清華大學應用化學碩士	-	-	-	-
總 經 理	陳立惇	95/04/11	597,813	0.26%	0	0	0	0	台積公司專案經理、部經理 中央大學大氣物理碩士	-	-	-	-
副 總 經 理	林中安	95/01/06	240,614	0.10%	0	0	0	0	瀚宇彩晶(股)公司資深處長 台積公司部經理 成功大學材料工程碩士	-	-	-	-
副 總 經 理	溫英男	96/09/03	66,540	0.03%	0	0	0	0	台積公司資深經理 成功大學礦冶材料科學碩士	-	-	-	-
副 總 經 理	何彥仕	99/08/02	0	0	0	0	0	0	台積電部經理 高雄應用科技大學電機工程學系助理教授 清華大學電機工程學博士				
副 總 經 理	尤龍生	97/11/10	17,200	0.01%	0	0	0	0	台積公司部經理 美國休士頓大學材料工程碩士				
協 理	李美彥	97/02/25	79,084	0.03%	0	0	0	0	采鈺科技(股)公司處長 台積公司經理 清華大學應用物理學博士	-	-	-	-
協 理	張佩文	95/09/01	96,500	0.04%	0	0	0	0	中德電子公司亞洲區財務暨行政處長 淡江大學企管系	-	-	-	-
協 理	蕭博文	95/10/16	149,175	0.07%	0	0	0	0	台積公司部經理 清華大學應用化學碩士				
財務及會計協理	林恕敏	90/08/01	125,753	0.05%	0	0	0	0	致福電子(股)公司會計經理 敦南科技(股)公司會計主任 東吳大學會計系	-	-	-	-

註 1：此就任日期為加入精材公司之日期(民國年/月/日)

註 2：執行長林俊吉於民國一百年四月二十九日辭任，改由董事長關欣兼任。



(三) 最近年度支付董事、監察人、總經理及副總經理之酬金

1. 董事之酬金

單位：新台幣仟元；千股

職稱	姓名	董事酬金								A、B、C及D等 四項總額占稅後 純益之比例		兼任員工領取相關酬金								A、B、C、D、 E、F及G等七項總 額占稅後純益之比 例		有無領 取來自 子公司 以外轉 投資事 業酬金		
		報酬 (A)		退職退休金 (B)		盈餘分配之酬勞 (C) (註3)		業務執行費 用(D)				薪資、獎 金及特支 費等(E)		退職退休 金(F)		盈餘分配員工紅利 (G)							員工認股 權憑證得 認購股數 (H)	
		本公司	合併報 表內所 有公司	本公 司	合併 報表 內所 有公 司	本公 司	合併 報表 內所 有公 司	本公 司	合併 報表 內所 有公 司	本公司	合併報 表內所 有公司	本公司	合併 報表 內所 有公 司	本公司	合併 報表 內所 有公 司	本公司		合併報表內 所有公司		本公司	合併 報表 內所 有公 司		本公司	合併報 表內 所有公 司
董事長	陳健邦 台灣積體電路製 造股份有限公司 代表人(註1)	1,403	1,403	0	0	6,484	6,484	126	126	1.6%	1.6%	0	0	0	0	0	0	0	0	0	0	1.6%	1.6%	0
董事長	蔣尚義 台灣積體電路製 造股份有限公司 代表人(註1)																							
董事	魏哲家 台灣積體電路製 造股份有限公司 代表人																							
董事	何麗梅 台灣積體電路製 造股份有限公司 代表人																							
董事	Xiaoying Hong 台灣豪威投資控 股股份有限公司 代表人(註2)																							
董事	何新平 台灣豪威投資控 股股份有限公司 代表人(註2)																							
董事	陳俊瑛																							

酬金級距表

給付本公司各個董事酬金級距	董事姓名			
	前四項酬金總額(A+B+C+D)		前七項酬金總額(A+B+C+D+E+F+G)	
	本公司	合併報表內所有公司	本公司	合併報表內所有公司
低於 2,000,000 元	台灣豪威投資控股股份有限公司、陳俊瑛	台灣豪威投資控股股份有限公司、陳俊瑛	台灣豪威投資控股股份有限公司、陳俊瑛	台灣豪威投資控股股份有限公司、陳俊瑛
2,000,000 元 (含) ~ 5,000,000 元 (不含)	台灣積體電路製造股份有限公司	台灣積體電路製造股份有限公司	台灣積體電路製造股份有限公司	台灣積體電路製造股份有限公司
5,000,000 元 (含) ~ 10,000,000 元 (不含)				
10,000,000 元 (含) ~ 15,000,000 元 (不含)				
15,000,000 元 (含) ~ 30,000,000 元 (不含)				
30,000,000 元 (含) ~ 50,000,000 元 (不含)				
50,000,000 元 (含) ~ 100,000,000 元 (不含)				
100,000,000 元以上				
總 計	3	3	3	3

註 1：於民國九十九年七月十三日改派陳健邦為代表人，並由董事會推選為董事長。

註 2：於民國九十九年一月十一日改派 Xiaoying Hong 為代表人。

註 3：本公司董事會於民國一百年四月二十七日決議，擬訂民國九十九年度董事酬勞計新台幣 6,484 仟元，俟民國一百年六月十六日股東常會決議通過後生效。

## 2. 監察人之酬金

單位：新台幣仟元

職稱	姓名	監察人酬金						A、B 及 C 等三項總額占稅後純益之比例		有無領取來自子公司以外轉投資事業酬金
		報酬 (A)		盈餘分配之酬勞 (B) (註 2)		業務執行費用 (C)		本公司	合併報表內所有公司	
		本公司	合併報表內所有公司	本公司	合併報表內所有公司	本公司	合併報表內所有公司			
監察人	沈維民 英屬蓋曼群島商 VisEra Holding Company 代表人									
監察人	侯政 英屬蓋曼群島商 VisEra Holding Company 代表人 (註 1)	0	0	2,594	2,594	54	54	0.5%	0.5%	0
監察人	盧桐秋 誠信開發股份有限 公司代表人(註 1)									

### 酬金級距表

給付本公司各個監察人酬金級距	監察人姓名	
	前三項酬金總額(A+B+C)	
	本公司	合併報表內所有公司
低於 2,000,000 元	誠信開發股份有限公司	誠信開發股份有限公司
2,000,000 元 (含) ~ 5,000,000 元 (不含)	英屬蓋曼群島商 VisEra Holding Company	英屬蓋曼群島商 VisEra Holding Company
5,000,000 元 (含) ~ 10,000,000 元 (不含)		
10,000,000 元 (含) ~ 15,000,000 元 (不含)		
15,000,000 元 (含) ~ 30,000,000 元 (不含)		
30,000,000 元 (含) ~ 50,000,000 元 (不含)		
50,000,000 元 (含) ~ 100,000,000 元 (不含)		
100,000,000 元以上		
總計	2	2

註 1：民國九十九年六月十日全面改選董監事，原由誠信開發股份有限公司之監察人席次，改由英屬蓋曼群島商 VisEra Holding Company 當選，代表人為蔡銘輝，並於民國九十九年九月三十日改派侯政擔任代表人。

註 2：本公司董事會於民國九十九年四月二十七日決議，擬訂民國九十九年度監察人酬勞計新台幣 2,594 仟元，俟民國九十九年六月十六日股東常會決議通過後生效。

### 3.總經理及副總經理之酬金

單位：新台幣仟元；千股

職稱	姓名	薪資(A)		退職退休金(B) (註1)		獎金及特支費等等(C)		盈餘分配之員工紅利金額(D) (註2)				A、B、C及D等四項總額占稅後純益之比例(%)		取得員工認股權憑證數額		有無領取來自子公司以外轉投資事業酬金
		本公司	合併報表內所有公司	本公司	合併報表內所有公司	本公司	合併報表內所有公司	本公司		合併報表內所有公司		本公司	合併報表內所有公司	本公司	合併報表內所有公司	
								現金紅利金額	股票紅利金額	現金紅利金額	股票紅利金額					
執行長	林俊吉	12,019	12,019	443	443	2,000	2,000	3,842	4,052	3,842	4,052	4.4%	4.4%	0	0	0
總經理	陳立惇															
副總經理	林中安															
副總經理	溫英男															
副總經理	何彥仕															

酬金級距表

給付本公司各個總經理及副總經理酬金級距	總經理及副總經理姓名	
	本公司	合併報表內所有公司
低於 2,000,000 元	何彥仕	何彥仕
2,000,000 元 (含) ~ 5,000,000 元 (不含)	林俊吉、陳立惇、林中安、 溫英男	林俊吉、陳立惇、林中安、 溫英男
5,000,000 元 (含) ~ 10,000,000 元 (不含)		
10,000,000 元 (含) ~ 15,000,000 元 (不含)		
15,000,000 元 (含) ~ 30,000,000 元 (不含)		
30,000,000 元 (含) ~ 50,000,000 元 (不含)		
50,000,000 元 (含) ~ 100,000,000 元 (不含)		
100,000,000 元以上		
總 計	5 人	5 人

註 1：退職退休金金額全數為提列提撥數，並無實際支付數。

註 2：本公司民國九十九年度盈餘於民國一百年分配之員工紅利金額尚未完全確定，上列為暫估數字。

4. 配發員工紅利之經理人姓名及配發情形

單位：新台幣仟元

	職 稱	姓 名	股票紅利金額	現金紅利金額	總 計	總額占稅後純 益之比例(%)
經 理 人	執 行 長	林俊吉	5,877	6,288	12,165	2.4%
	總 經 理	陳立惇				
	副 總 經 理	林中安				
	副 總 經 理	溫英男				
	副 總 經 理	何彥仕				
	副 總 經 理	尤龍生				
	協 理	李美彥				
	協 理	張佩文				
	財務及會計協理	林恕敏				

註：本公司民國九十九年度盈餘於民國一百年分配之員工紅利金額尚未完全確定，上列為暫估數字。

(四) 分別比較說明本公司及合併報表所有公司於最近二年度支付本公司董事、監察人、總經理及副總經理酬金總額占稅後純益比例之分析並說明給付酬金之政策、標準與組合、訂定酬金之程序、與經營績效及未來風險之關聯性

本公司九十八年度及九十九年度支付董事及監察人之酬金分別為 1,158 仟元及 10,661 仟元，其佔九十八年度及九十九年度稅後純益比例分別為 10.9%及 2.1%，主要為執行職務之報酬、車馬費及依公司章程規定所提撥之董監酬勞，而酬勞給付之政策訂於本公司章程內，並由股東會通過，係授權董事會依其對公司營運參與程度及貢獻之價值，暨國內外業界水準後訂之。

本公司九十八年度及九十九年度支付總經理及副總經理之酬金分別為 9,943 仟元及 22,356 仟元，佔九十八年度及九十九年度稅後純益比例分別為 93.8%及 4.4%，其酬金給付方式係依本公司招募暨任用管理辦法等相關管理規章制度辦理。

### 三、公司治理運作情形

#### (一) 董事會運作情形：

本公司董事會於民國九十九度共召開六次董事會，董事及監察人出(列)席情形如下：

職 稱	姓 名	實際出(列) 席次數	委託出席 次數	實際出(列) 席率(%)	備 註
董 事 長	蔣尚義 台灣積體電路製造股份有限公司 代表人	0	1	0%	新任(99/06/10 改選) 於 99/07/13 改派陳健邦擔任代表 人
董 事 長	陳健邦 台灣積體電路製造股份有限公司 代表人	3	0	100%	新任(99/06/10 改選) 原代表人為蔣尚義，於 99/07/13 改派陳健邦為代表人，並由董事 會推選為董事長
董 事	魏哲家 台灣積體電路製造股份有限公司 代表人	3	1	75%	新任(99/06/10 改選)
董 事	何麗梅 台灣積體電路製造股份有限公司 代表人	3	1	75%	新任(99/06/10 改選)
董 事	Xiaoying Hong 台灣豪威投資控股股份有限公司 代表人	1	2	25%	新任(99/06/10 改選)
董 事	陳俊瑛	4	0	100%	新任(99/06/10 改選)
監 察 人	蔡銘輝 英屬蓋曼群島商 VisEra Holding Company 代表人	3	0	100%	新任(99/06/10 改選) 於 99/09/30 改派侯政擔任代表 人
監 察 人	侯政 英屬蓋曼群島商 VisEra Holding Company 代表人	1	0	100%	新任(99/06/10 改選) 原代表人為蔡銘輝，於 99/09/30 改派侯政擔任代表 人
監 察 人	沈維民 英屬蓋曼群島商 VisEra Holding Company 代表人	3	0	75%	新任(99/06/10 改選)
董 事 長	蔣尚義 台灣積體電路製造股份有限公司 代表人	2	0	100%	舊任(99/06/10 改選)
董 事	魏哲家 台灣積體電路製造股份有限公司 代表人	2	0	100%	舊任(99/06/10 改選)
董 事	何麗梅 台灣積體電路製造股份有限公司 代表人	1	1	50%	舊任(99/06/10 改選)

董 事	Xiaoying Hong 台灣豪威投資控股股份有限公司 代表人	1	0	50%	舊任(99/06/10 改選)
董 事	陳俊瑛	2	0	100%	舊任(99/06/10 改選)
監 察 人	盧桐秋 誠信開發股份有限公司代表人	1	0	50%	舊任(99/06/10 改選)
監 察 人	沈維民 英屬蓋曼群島商 VisEra Holding Company 代表人	2	0	100%	舊任(99/06/10 改選)

其他應記載事項：

- 證交法第 14 條之 3 所列事項暨其他經獨立董事或監察人反對或保留意見且有記錄或書面聲明之董事會議決事項，應敘明董事會日期、期別、議案內容、所有獨立董事意見及公司對獨立董事意見之處理：無。
- 董事對利害關係議案迴避之執行情形，應敘明董事姓名、議案內容、應利益迴避原因及參與表決情形：無。
- 當年度及最近年度加強董事會職能之目標與執行情形評估：無。

(二) 審計委員會運作情形或監察人參與董事會運作情形：

1. 審計委員會運作情形：不適用。

2. 監察人參與董事會運作情形：

民國九十九年度共召開六次董事會，列席情形如下：

職稱	姓名	實際列席次數	實際列席率(%)	備註
監察人	蔡銘輝 英屬蓋曼群島商 VisEra Holding Company 代表人	3	100%	新任(99/06/10 改選) 於 99/09/30 改派侯政擔任代表人
監察人	侯政 英屬蓋曼群島商 VisEra Holding Company 代表人	1	100%	新任(99/06/10 改選) 原代表人為蔡銘輝，於 99/09/30 改派侯政擔任代表人
監察人	沈維民 英屬蓋曼群島商 VisEra Holding Company 代表人	3	75%	新任(99/06/10 改選)
監察人	盧桐秋 誠信開發股份有限公司代表人	1	50%	舊任(99/06/10 改選)
監察人	沈維民 英屬蓋曼群島商 VisEra Holding Company 代表人	2	100%	舊任(99/06/10 改選)

其他應記載事項：

一、監察人之組成及職責：

- 監察人與公司員工及股東之溝通情形：本公司設有員工意見反應與申訴管道，經營團隊定期向董事會呈報；監察人列席參加股東常會，進行查核報告事項。
- 監察人與內部稽核主管及會計師之溝通情形：本公司監察人得隨時調查公司業務及財務狀況，並得請董事會或經理人提出報告，必要時再與會計師聯絡；內部稽核主管定期向監察人呈報稽核報告。

二、監察人列席董事會如有陳述意見，應敘明董事會日期、期別、議案內容、董事會決議結果以及公司對監察人陳述意見之處理：無。

(三) 公司治理運作情形及其與上市上櫃公司治理實務守則差異情形及原因：

項 目	運 作 情 形	與上市上櫃公司治理實務守則差異情形及原因
<p>一、公司股權結構及股東權益</p> <p>(一) 公司處理股東建議或糾紛等問題之方式</p> <p>(二) 公司掌握實際控制公司之主要股東及主要股東之最終控制者名單之情形</p> <p>(三) 公司建立與關係企業風險控管機制及防火牆之方式</p>	<p>(一) 本公司設有發言人制度，統一由發言人或代理發言人處理股東建議、疑義及糾紛等問題。</p> <p>(二) 本公司每月均向董監事及持股10%以上大股東取得持股變動申報書，以確實掌握實際控制公司之主要股東之名單，並與主要股東保持密切聯繫，以掌握其最終控制者之名單。</p> <p>(三) 制定及落實內部控制制度及相關管理辦法，稽核單位並定期監督執行情形。</p>	<p>符合上市上櫃公司治理實務守則規定。</p>
<p>二、董事會之組成及職責</p> <p>(一) 公司設置獨立董事之情形</p> <p>(二) 定期評估簽證會計師獨立性之情形</p>	<p>(一) 目前雖尚未設立獨立董事，但已評估規劃中。</p> <p>(二) 定期評估簽證會計師之獨立性，目前本公司之簽證會計師與公司、董事及監察人均非關係人，其獨立性並無疑慮。</p>	<p>符合上市上櫃公司治理實務守則規定。</p>
<p>三、建立與利害關係人溝通管道之情形</p>	<p>本公司設有發言人及代理發言人擔任公司對外溝通管道。</p>	<p>符合上市上櫃公司治理實務守則規定。</p>
<p>四、資訊公開</p> <p>(一) 公司架設網站，揭露財務業務及公司治理資訊之情形</p> <p>(二) 公司採行其他資訊揭露之方式(如架設英文網站、指定專人負責公司資訊之蒐集及揭露、落實發言人制度、法人說明會過程放置公司網站等)</p>	<p>(一) 本公司已架設公司網站，並責成相關部門維護及揭露公司財務業務等相關資訊。</p> <p>(二) 本公司已指定專人負責定期及不定期於公開資訊觀測站申報各項財務業務資訊並依相關規定發佈重大訊息，並設有發言人及代理發言人制度。</p>	<p>符合上市上櫃公司治理實務守則規定。</p>
<p>五、公司設置提名、薪酬或其他各類功能性委員會之運作情形</p>	<p>本公司目前尚未設置提名、薪酬或其他各類功能性委員會等功能委員會，但未來將評估設立審計委員會。</p>	<p>年底前將依法設立薪酬委員會。</p>



項 目	運 作 情 形	與上市上櫃公司治理實務守則差異情形及原因
<p>六、公司如依據「上市上櫃公司治理實務守則」訂有公司治理實務守則者，請敘明其運作與所訂公司治理實務守則之差異情形： 本公司目前雖尚未訂定公司治理實務守則，但本公司實質上已依據公司治理精神改善中，未來將考量實際運作情形，並評估內外部環境作為修訂公司治理實務守則之依據。</p>		
	<p>七、其他有助於瞭解公司治理運作情形之重要資訊（如員工權益、僱員關懷、投資者關係、供應商關係、利害關係人之權利、董事及監察人進修之情形、風險管理政策及風險衡量標準之執行情形、客戶政策之執行情形、公司為董事及監察人購買責任保險之情形等）：            (一)在環境保護方面，遵守環保、安全與綠色產品等永續發展相關之法令規章或要求，並持續關注國際環保發展趨勢，致力規劃與執行各項節能減碳專案，以減少各項用電及溫室效應氣體排放量，降低地球溫室氣體效應，善盡地球公民職責。            (二)在勞動權益方面，持續改善就業環境與安全衛生管理制度，以提供平等就業機會及預防傷害事故與職業疾病的發生            (三)在員工權益方面，成立職工福利委員會、實施退休金制度、辦理員工團體保險及定期舉辦健康檢查，並提供各項員工訓練課程等持續進修管道。            (四)在供應商管理方面，本公司設有供應商考核制度確保供應商能符合本公司的品質及環境政策，訂有供應商評鑑制度以確保稽核之執行，並與供應商維持順暢的溝通管道，保持良好的上下游關係，促進產業鏈永續發展。            (五)在資訊保密方面，尊重與保護客戶之技術文件與資料。對外，本公司與客戶及供應商簽有保密協議，明訂具法律效力的權利及義務；對內，本公司設有機密資訊保護委員會，要求員工遵守相關保密規定，並落實保安全管理，以保障公司及客戶之機密資訊安全。            (六)本公司依法令規定公開公司資訊，以保障投資人及利害關係人之權利。            (七)本公司並未強制要求董事及監察人進修專業知識課程，係以積極態度鼓勵董事及監察人依個人需求參與。            (八)本公司為落實公司治理已為本公司董事及監察人購買責任保險。</p>	
<p>八、如有公司治理自評報告或委託其他專業機構之公司治理評鑑報告者，應敘明其自評（或委外評鑑）結果、主要缺失（或建議）事項及改善情形：：無。</p>		

(四) 公司如有設置薪酬委員會者，應揭露其組成、職責及運作情形：不適用。

(五) 履行社會責任情形：

項 目	運 作 情 形	與上市上櫃公司企業社會責任實務守則差異情形及原因
<p>一、落實推動公司治理</p> <p>(一) 公司訂定企業社會責任政策或制度，以及檢討實施成效之情形。</p> <p>(二) 公司設置推動企業社會責任專(兼)職單位之運作情形。</p> <p>(三) 公司定期舉辦董事、監察人與員工之企業倫理教育訓練及宣導事項，並將其與員工績效考核系統結合，設立明確有效之獎勵及懲戒制度之情形。</p>	<p>(一) 本公司雖未訂定企業社會責任政策或制度，但本公司仍將持續實踐社會責任。</p> <p>(二) 由人力資源處與安全環保部，共同負責與建立良好溝通諮詢管道，加強對員工、供應商、承攬廠商及客戶等互動，善盡企業社會責任。</p> <p>(三) 經由高階主管溝通會議，定期宣導公司願景、使命與目標，並傳達誠信、創新、務實、卓越之經營理念，將公司經營理念與績效管理系統結合，設定明確之獎勵及懲處制度，並定期考核員工績效。</p>	<p>未來將適時予以訂定。</p> <p>符合上市上櫃公司企業社會責任實務守則規定。</p> <p>符合上市上櫃公司企業社會責任實務守則規定。</p>
<p>二、發展永續環境</p> <p>(一) 公司致力於提升各項資源之利用效率，並使用對環境負荷衝擊低之再生物料之情形。</p> <p>(二) 公司依其產業特性建立合適之環境管理制度之情形。</p> <p>(三) 設立環境管理專責單位或人員，以維護環境之情形。</p> <p>(四) 公司注意氣候變遷對營運活動之影響，制定公司節能減碳及溫室氣體減量策略之情形。</p>	<p>(一) 公司致力於提升資源使用及再利用之效能，已訂定相關資源使用管理程序。</p> <p>(二) 公司已建立健全環境管理程序及制度，並已於94年1月取得ISO14001環境管理系統驗證迄今。</p> <p>(三) 已依環保法令規定設置並向主管機關核備各項環保專責人員。</p> <p>(四) 設置專責部門注意各項氣候變遷之趨勢，並隨時檢討因應措施。</p>	<p>符合上市上櫃公司企業社會責任實務守則規定。</p>

項 目	運 作 情 形	與上市上櫃公司企業社會責任實務守則差異情形及原因
<p>三、維護社會公益</p> <p>(一) 公司遵守相關勞動法規，保障員工之合法權益，建立適當之管理方法與程序之情形。</p> <p>(二) 公司提供員工安全與健康之工作環境，並對員工定期實施安全與健康教育之情形。</p> <p>(三) 公司制定並公開其消費者權益政策，以及對其產品與服務提供透明且有效之消費者申訴程序之情形。</p> <p>(四) 公司與供應商合作，共同致力提升企業社會責任之情形。</p> <p>(五) 公司藉由商業活動、實物捐贈、企業志工服務或其他免費專業服務，參與社區發展及慈善公益團體相關活動之情形。</p>	<p>(一) 公司為樹立制度，健全組織，保障員工合法權益，特遵照勞動基準法與政府相關法令，訂定工作規則，以作為全體同仁管理與遵守之依據。</p> <p>(二) 公司每年定期舉辦員工健檢與特殊作業體檢，每月規劃健康促進活動，確保同仁身心健康，並於每月定期召開全廠環安衛會議，以稽查、追蹤、檢討與改善部門環安衛相關議題，以防範於未然。</p> <p>(三) 公司遵循品質系統要求，建有完善之缺陷防範機制及客訴反應系統，配合上下游整套供應鏈檢核機制為消費者層層把關且迅速回應。</p> <p>(四) 本公司與供應商合作，致力於原物料減量、廢料回收、綠色環保材料之導入，善盡環境保護之社會責任。</p> <p>(五) 公司配合政府晉用身心殘障者，提供就業機會，並捐贈桌椅設備給中壢啟智訓練中心，同時參與及贊助新竹科學園區之公益活動，回饋中壢標準廠房園區，綠美化中庭設施等及認養中壢工業區園內道路綠美化，不遺餘力。</p>	<p>符合上市上櫃公司企業社會責任實務守則規定。</p>
<p>四、加強資訊揭露</p> <p>(一) 公司揭露具攸關性及可靠性之企業社會責任相關資訊之方式。</p> <p>(二) 公司編製企業社會責任報告書，揭露推動企業社會責任之情形。</p>	<p>(一) 本公司將於年報中揭露社會責任執行情形。</p> <p>(二) 本公司尚未編製企業社會責任報告書，未來將視情況考量編製。</p>	<p>符合上市上櫃公司企業社會責任實務守則規定。</p>
<p>五、公司如依據「上市上櫃公司企業社會責任實務守則」訂有本身之企業社會責任守則者，請敘明其運作與所訂守則之差異情形：本公司尚未訂定企業社會責任實務守則，未來將視情況考量訂定。</p>		

項 目	運 作 情 形	與上市上櫃公司企業社會責任實務守則差異情形及原因
	<p>六、其他有助於瞭解企業社會責任運作情形之重要資訊（如公司對環保、社區參與、社會貢獻、社會服務、社會公益、消費者權益、人權、安全衛生與其他社會責任活動所採行之制度與措施及履行情形）：</p> <ul style="list-style-type: none"> <li>· 為落實綠色地球之環保意識，已全面採用環保筷以減少衛生筷之使用，並落實垃圾分類與減量、減排、綠化、循環、節約用水、用電等環境保護措施。</li> <li>· 配合政府 "1+1" 晉用身障宣導方案執行成功，獲頒績優獎狀一面。</li> <li>· 連續晉用中壢啟智訓練中心身障員工並捐助課桌椅給中壢啟智訓練中心，獲頒感謝狀。</li> <li>· 參與捐助99年新竹縣之公益活動國際身心障礙日獎品。</li> <li>· 熱心公益，當選100年中壢標準廠房管理委員會主委。</li> <li>· 回饋重新改造中壢標準廠房中庭水景，經費超過新台幣200萬元，並每月回饋綠美化植栽園丁一名。</li> <li>· 認養中壢園區員工宿舍旁綠帶，種植蔬果綠化有成，並對中壢園區Line B廠房週邊馬路人行道修剪路樹綠美化。</li> <li>· 參與98年北區工業局舉辦綠美化績優廠商第一名以及全國第四名。</li> <li>· 創造中壢新竹地區民眾就業機會，並與四所高職校建教合作，提供學生與老師實務理論相輔相成之企業責任。</li> <li>· 參與台中博物館導覽義工及台積電志工社慰問榮民之家。</li> <li>· 發動公司與員工共同捐助八八水災，發揮人飢己飢人溺己溺的精神，捐款總額約計新台幣100多萬，協助災後重建。</li> <li>· 針對員工之安全與健康，提供舒適安全的工作環境、教育員工並加強對環保及安全認知。</li> <li>· 依事業廢棄物清理計畫書內容執行廢棄物清理，並依法上網申報廢棄物流向，合法清理廢棄物且回收資源廢棄物。</li> </ul>	
	<p>七、公司產品或企業社會責任報告書如有通過相關驗證機構之查證標準，應加以敘明：無此情形。</p>	

(六) 公司履行誠信經營情形及採行措施：

公司經營首重誠信，並遵守法令及相關主管機關規定。

(七) 公司如有訂定公司治理守則及相關規章者，應揭露其查詢方式：無。

(八) 其他足以增進對公司治理運作情形之瞭解的重要資訊，得一併揭露：無。

(九) 內部控制制度執行狀況：

1. 內部控制聲明書：

**精材科技股份有限公司**  
**內部控制制度聲明書**

日期：中華民國一〇一年三月十五日

本公司民國九十九年度之內部控制制度，依據自行檢查的結果，謹聲明如下：

1. 本公司確知建立、實施和維護內部控制制度係本公司董事會及經理人之責任，本公司業已建立此一制度。其目的係在對營運之效果及效率(含獲利、績效及保障資產安全等)、財務報導之可靠性及相關法令之遵循等目標的達成，提供合理的確保。
2. 內部控制制度有其先天限制，不論設計如何完善，有效之內部控制制度亦僅能對上述三項目標之達成提供合理的確保；而且，由於環境、情況之改變，內部控制制度之有效性可能隨之改變。惟本公司之內部控制制度設有自我監督之機能，缺失一經辨認，本公司即採取更正之行動。
3. 本公司係依據「公開發行公司建立內部控制制度處理準則」(以下簡稱「處理準則」)規定之內部控制制度有效性之判斷項目，判斷內部控制制度之設計及執行是否有效。該「處理準則」所採用之內部控制制度判斷項目，係為依管理控制之過程，將內部控制制度劃分為五個組成要素：1. 控制環境，2. 風險評估及回應，3. 控制作業，4. 資訊及溝通，及 5. 監督。每個組成要素又包括若干項目。前述項目請參見「處理準則」之規定。
4. 本公司業已採用上述內部控制制度判斷項目，檢查內部控制制度之設計及執行的有效性。
5. 本公司基於前項檢查結果，認為本公司於民國九十九年十二月三十一日的內部控制制度(含對子公司之監督與管理)，包括知悉營運之效果及效率目標達成之程度、財務報導之可靠性及相關法令之遵循有關的內部控制制度等之設計及執行係屬有效，其能合理確保上述目標之達成。
6. 本聲明書將成為本公司年報及公開說明書之主要內容，並對外公開。上述公開之內容如有虛偽、隱匿等不法情事，將涉及證券交易法第二十條、第三十二條、第一百七十一條及第一百七十四條等之法律責任。
7. 本聲明書業經本公司民國一〇一年三月十五日董事會通過，出席董事五人中，無人持反對意見，均同意本聲明書之內容，併此聲明。

精材科技股份有限公司

董事長：陳健邦

簽章



執行長：林俊吉

簽章



總經理：陳立惇

簽章



2.委託會計師專案審查內部控制制度者，應揭露會計師審查報告：無。

(十)最近年度及截至年報刊印日止公司及其內部人員依法被處罰、公司對其內部人員違反內部控制制度規定之處罰、主要缺失與改善情形：無。

(十一)最近年度及截至年報刊印日止，股東會及董事會之重要決議：

本公司股東會於民國九十九年度至年報刊印日止共召集一次常會，重要決議有：承認民國九十八年度營業報告書及財務報表；核准民國九十八年度盈餘分配案；核准修訂取得或處份資產處理程序及資金貸與他人作業程序；董事及監察人改選案；解除新任董事之競業禁止限制。

本公司於民國九十九年度至年報刊印日止共召開八次董事會，重要決議摘要有：核准民國九十八年度之營業報告書及財務報表、核准民國九十八年度盈餘分派之議案、核准修訂本公司「資金貸與他人作業程序」、核准召集民國九十九年股東常會、核准本公司民國九十九年度財務計畫、核准本公司民國九十九年度經常性資本預算、核准本公司民國九十八年度之「內部控制制度聲明書」、核准員工認股權憑證換發新股案、核准取得銀行授信額度、推選蔣尚義先生續任董事長、推選陳健邦先生為新任董事長、核准民國九十九年上半年度之財務報表、核准任命何彥仕先生為本公司副總經理、核准修定本公司「關係人、特定公司及集團企業交易作業程序」、核准修訂本公司「內部控制制度」及「內部稽核制度」、核准內部稽核主管之任命、核准民國一百年度稽核計畫、核准召集民國一百年股東常會、核准民國九十九年度之營業報告書及財務報表、核准民國九十九年度盈餘分派之議案、核准民國九十九年度盈餘轉增資(股利及員工紅利)之議案、核准本公司民國一百年度財務計畫、核准本公司民國一百年度經常性資本預算、核准購置廠房、核准修訂本公司章程、核准修訂本公司「取得或處分資產處理程序」、核准任命尤龍生先生為本公司副總經理、核准本公司民國九十九年度之「內部控制制度聲明書」、核准修訂本公司「背書保證作業程序」、「資金貸與他人作業程序」、「股東會議事規則」、「董事及監察人選舉辦法」、核准修訂民國九十九年度盈餘分派之議案、核准修訂民國九十九年度盈餘轉增資(股利及員工紅利)之議案、推選關欣先生為新任董事長並任命為執行長。

(十二)最近年度及截至年報刊印日止董事或監察人對董事會通過重要決議有不同意見且有紀錄或書面聲明者，其主要內容：無。

(十三)最近年度及截至年報刊印日止，與財務報告有關人士(包括董事長、總經理、會計主管及內部稽核主管等)辭職解任情形之彙總：

民國一百年四月三十日

職稱	姓名	到任日期	解任日期	辭職或解任原因
董事長	蔣尚義	96/03/05	99/07/13	因蔣董事長回任台積電公務繁重，不克續任，法人董事改派代表人。
董事長	陳健邦	99/07/13	100/04/29	個人生涯規劃
執行長	林俊吉	95/04/11	100/04/29	個人生涯規劃
稽核主管	蔡琪銘	96/08/10	99/11/12	內部職務調整

四、會計師公費資訊：

會計師事務所名稱	會計師姓名		查核期間	備註
勤業眾信聯合會計師事務所	黃鴻文	林鴻鵬	99 年度	

單位：新台幣仟元

金額級距		公費項目	審計公費	非審計公費	合計
1	低於 2,000 仟元		√	√	
2	2,000 仟元 (含) ~4,000 仟元				√
3	4,000 仟元 (含) ~6,000 仟元				
4	6,000 仟元 (含) ~8,000 仟元				
5	8,000 仟元 (含) ~10,000 仟元				
6	10,000 仟元 (含) 以上				

(一) 給付簽證會計師、簽證會計師所屬事務所及其關係企業之非審計公費為審計公費之四分之一以上，應揭露審計與非審計公費金額及非審計服務內容：

單位：新台幣仟元

會計師事務所名稱	會計師姓名	審計公費	非審計公費					會計師查核期間	備註
			制度設計	工商登記	人力資源	其他	小計		
勤業眾信聯合會計師事務所	黃鴻文	1,800	450	69	-	-	519	99 年度	
	林鴻鵬								

(二) 更換會計師事務所且更換年度所支付之審計公費較更換前一年度之審計公費減少者：無。

(三) 審計公費較前一年度減少達百分之十五以上者：無。

五、更換會計師資訊：

(一) 關於前任會計師

更換日期	不適用		
更換原因及說明	不適用		
說明係委任人或會計師終止或不接受委任	當事人		會計師
	情況		委任人
	主動終止委任		不適用
不再接受(繼續)委任			
最新兩年內簽發無保留意見以外之查核報告書意見及原因	不適用		
與發行人有無不同意見	有		會計原則或實務
			財務報告之揭露
			查核範圍或步驟
			其他
	無		√
說明		—	
其他揭露事項 (本準則第十條第五款第一目第四點應加以揭露者)	無		

(二) 關於繼任會計師

事務所名稱	不適用
會計師姓名	不適用
委任之日期	不適用
就特定交易之會計處理方法或會計原則及對財務報告可能簽發之意見諮詢事項及結果	不適用
繼任會計師對前任會計師不同意見事項之書面意見	不適用

(三) 前任會計師對本準則第 10 條第 5 款第 1 目及第 2 目之 3 事項之復函：不適用。



六、公司之董事長、總經理、負責財務或會計事務之經理人，最近一年內曾任職於簽證會計師所屬事務所或其關係企業者：無。

七、最近年度及截至年報刊印日止，董事、監察人、經理人及持股比例超過百分之十之股東股權移轉及股權質押變動情形

(一) 董事、監察人、經理人及大股東股權變動情形

單位：股

職 稱	姓 名	99 年 度		100 年度截至 04 月 18 日止		備註
		持有股數增 (減) 數	質押股數 增(減)數	持有股數增 (減) 數	質押股數 增(減)數	
董 事 長	台灣積體電路製造 股份有限公司	0	0	0	0	
董 事	台灣豪威投資控股 股份有限公司	0	0	0	0	
董 事	陳俊瑛	0	0	(750,000)	0	
監 察 人	誠信開發股份有限 公司	-	-	-	-	(註)
監 察 人	英屬蓋曼群島商 VisEra Holding Company	0	0	0	0	
執 行 長	林俊吉	(50,000)	0	0	0	
總 經 理	陳立惇	171,750	0	57,250	0	
副 總 經 理	林中安	(26,750)	0	0	0	
副 總 經 理	溫英男	(100,000)	0	40,000	0	
副 總 經 理	何彥仕	0	0	0	0	
副 總 經 理	尤龍生	0	0	0	0	
協 理	李美彥	(10,000)	0	0	0	
協 理	張佩文	(110,000)	0	38,500	0	
協 理	蕭博文	24,500	0	24,500	0	
財 務 及 會 計 協 理	林恕敏	(40,000)	0	113,750	0	
大 股 東	台灣積體電路製造 股份有限公司	0	0	0	0	
大 股 東	英屬蓋曼群島商 VisEra Holding Company	0	0	0	0	

註：於民國九十九年六月十日股東常會全面改選董監事，現已非本公司監察人，故無法揭露民國九十九年度及民國一百年度截至四月十八日止持有股數及質押股數之增(減)數。

(二) 股權移轉之相對人為關係人者：無。

(三) 股權質押之相對人為關係人者：無。

八、持股比例占前十名股東間互為財務會計準則公報第六號關係人關係之資訊

民國一十年四月十八日；單位：千股；%

姓名(註1)	本人持有股份		配偶、未成年子女持有股份		利用他人名義合計持有股份		前十大股東相互間具有財務會計準則公報第六號關係人或為配偶、二等親以內之親屬關係者，其名稱或姓名及關係。		備註
	股數	持股比率	股數	持股比率	股數	持股比率	名稱	關係	
台灣積體電路製造股份有限公司 代表人：陳健邦、魏哲家、何麗梅	93,081	40.62	0	0	0	0	英屬蓋曼群島商 VisEra Holding Company	台積公司間接投資 英屬蓋曼群島商 VisEra Holding Company	
英屬蓋曼群島商 VisEra Holding Company 代表人：沈維民、侯政	36,502	15.93	0	0	0	0	英屬蓋曼群島商 豪威國際控股公司	英屬蓋曼群島商 豪威國際控股公司直接投資之公司	
							台灣積體電路製造股份有限公司	台積公司間接投資之公司	
台灣豪威投資控股股份有限公司 代表人：Xiaoying Hong	9,616	4.20	0	0	0	0	英屬蓋曼群島商 豪威國際控股公司	英屬蓋曼群島商 豪威國際控股公司直接投資之公司	
許慶祥	5,163	2.25	312	0.14	0	0	許馨云	二親等以內關係	
許馨云	1,609	0.70	0	0	0	0	許慶祥	二親等以內關係	

九、公司、公司之董事、監察人、經理人及公司直接或間接控制之事業對同一轉投資事業之持股數，並合併計算綜合持股比例：不適用。

## 肆、募資情形

### 一、股本來源

單位：新台幣仟元；千股 民國一百年四月十八日

年/月	發行價格 新台幣 (元)	核定股本		實收股本		備註		
		股數	金額	股數	金額	股本來源	以現金以外之 財產抵充股款 者(仟元)	其他
87/09	10	64,000	640,000	28,000	280,000	創立 216,000	技術股 64,000	87/09/11 經(〇八七)商字第 087127301 號核准在案
88/07	10	64,000	640,000	43,250	432,500	現增 152,500	無	88/07/26 經(〇八八)商字第 088127212 號核准在案
89/09	10	64,000	640,000	55,000	550,000	現增 117,500	無	89/09/20 經(〇八九)商字第 089134667 號核准在案
91/08	12	64,000	640,000	64,000	640,000	現增 90,000	無	91/08/19 經授商字第 09101336780 號核准在案
92/03	12	88,000	880,000	73,000	730,000	現增 90,000	無	92/03/19 經授商字第 09201078970 號核准在案
92/04	11	88,000	880,000	83,000	830,000	現增 100,000	無	92/04/30 經授商字第 09201130010 號核准在案
92/09	15	120,000	1,200,000	103,000	1,030,000	現增 200,000	無	92/09/01 經授商字第 09201260090 號核准在案
92/12	20	120,000	1,200,000	115,000	1,150,000	現增 120,000	無	92/12/04 經授商字第 09201327560 號核准在案
95/04	10	120,000	1,200,000	120,000	1,200,000	現增 50,000	無	95/04/10 經授商字第 09501063960 號核准在案
95/07	-	180,000	1,800,000	120,000	1,200,000	核定股本變更	無	95/07/04 經授商字第 09501131570 號核准在案
96/02	15	260,000	2,600,000	210,526	2,105,260	私募現增 905,260	無	96/02/16 經授商字第 09601036790 號核准在案
96/08	-	260,000	2,600,000	215,739	2,157,391	盈餘轉增資： 27,368 員工紅利轉增資： 24,763	無	96/08/06 經授商字第 09601184170 號核准在案
97/07	-	260,000	2,600,000	221,279	2,212,794	盈餘轉增資： 21,574 員工紅利轉增資： 33,829	無	97/07/24 經授商字第 09701180530 號核准在案
97/11	-	260,000	2,600,000	221,909	2,219,091	行使員工認股權 憑證 6,297	無	97/11/27 經授商字第 09701302390 號核准在案
98/03	-	260,000	2,600,000	222,225	2,222,251	行使員工認股權 憑證 3,160	無	98/03/30 經授商字第 09801056560 號核准在案
98/06	-	260,000	2,600,000	222,660	2,226,601	行使員工認股權 憑證 4,350	無	98/06/26 經授商字第 09801127190 號核准在案
98/07	-	260,000	2,600,000	224,629	2,246,289	盈餘轉增資：11,111 員工紅利轉增資： 8,577	無	98/07/22 經授商字第 09801153270 號核准在案
98/09	-	260,000	2,600,000	225,533	2,255,327	行使員工認股權 憑證 9,038	無	98/09/09 經授商字第 09801206430 號核准在案
98/12	-	260,000	2,600,000	225,766	2,257,657	行使員工認股權 憑證 2,330	無	98/12/18 經授商字第 09801290970 號核准在案
99/04	-	260,000	2,600,000	226,529	2,265,287	行使員工認股權 憑證 7,630	無	99/04/08 經授商字第 09901068120 號核准在案

年/月	發行價格 新台幣 (元)	核定股本		實收股本		備註		
		股數	金額	股數	金額	股本來源	以現金以外之 財產抵充股款 者(仟元)	其他
99/07	-	260,000	2,600,000	227,275	2,272,746	行使員工認股權 憑證 7,459	無	99/07/16 經授商字第 09901144980 號核准在案
99/09	-	260,000	2,600,000	227,367	2,273,666	行使員工認股權 憑證 920	無	99/09/02 經授商字第 09901200650 號核准在案
99/12	-	260,000	2,600,000	227,968	2,279,684	行使員工認股權 憑證 6,018	無	99/12/06 經授商字第 09901271820 號核准在案
100/04	-	260,000	2,600,000	228,561	2,285,607	行使員工認股權 憑證 5,923	無	100/04/11 經授商字第 10001069460 號核准在案

單位：股 民國一百年四月十八日

股份 種類	核定股本			備註
	已發行股份	未發行股份	合計	
普通股	229,166,974	30,833,026	260,000,000	(註)

註：本公司股票屬興櫃公司股票。

## 二、股東結構

單位：股 民國一百年四月十八日

股東結構 數量	政府機構	金融機構	其他法人	個人	外國機構 及外人	合計
人數	0	16	26	4,846	16	4,904
持有股數	0	2,274,825	109,952,005	79,907,634	37,032,510	229,166,974
持股比例	0%	0.99%	47.98%	34.87%	16.16%	100.00%

註：本公司無陸資持股

## 三、股權分散情形

每股面額新台幣：十元； 民國一百年四月十八日

持股分級	股東人數	持有股數	持股比例(%)
1 至 999	1,203	163,061	0.07
1,000 至 5,000	2,092	4,383,727	1.91
5,001 至 10,000	622	4,441,767	1.94
10,001 至 15,000	274	3,171,322	1.39
15,001 至 20,000	150	2,662,984	1.16
20,001 至 30,000	182	4,378,894	1.91
30,001 至 40,000	78	2,678,961	1.17
40,001 至 50,000	49	2,221,329	0.97
50,001 至 100,000	123	8,711,142	3.80
100,001 至 200,000	69	9,651,118	4.21
200,001 至 400,000	27	7,333,098	3.20
400,001 至 600,000	9	4,672,881	2.04
600,001 至 800,000	8	5,683,544	2.48
800,001 至 1,000,000	4	3,376,997	1.47
1,000,001 以上	14	165,636,149	72.28
合計	4,904	229,166,974	100.00

四、主要股東名單

(股權比例達百分之五以上之股東名稱、持有股數及比例)

單位：股 民國一百年四月十八日

主要股東名稱	持有股數	持股比例
台灣積體電路製造股份有限公司	93,081,225	40.62%
英屬蓋曼群島商 VisEra Holding Company	36,502,320	15.93%

五、最近二年度每股市價、淨值、盈餘、股利及相關資料

單位：新台幣元；千股

項	年		98年	99年	當年度截至 年月日(註4)
	度				
目					
每股市價 (註1)	最高		-	-	-
	最低		-	-	-
	平均		-	-	-
每股淨值	分配前		15.44	17.54	-
	分配後		15.34	(註2)	-
每股盈餘	加權平均股數		224,904	227,646	-
	每股盈餘	調整前	0.05	2.22	-
		調整後	0.05	(註2)	-
每股股利 (註3)	現金股利		0.10	1.00	-
	無償配股	盈餘配股	-	0.10	-
		資本公積配股	-	-	-
	累積未付股利		-	-	-
投資報酬分析 (註1)	本益比		-	-	-
	本利比		-	-	-
	現金股利殖利率		-	-	-

註1：因本公司尚未上市(櫃)，故無市價以計算本益比、本利比及現金股利殖利率。

註2：以年底發行之股數為準，並依據次年度之股東會決議分配之情形填列。

註3：本公司民國九十九年度盈餘分配案尚未經股東會決議通過。

註4：因本公司尚未上市(櫃)，故無截至年報刊印日止最近一季經會計師核閱之資料。

## 六、公司股利政策及執行狀況

### (一) 公司章程所訂之股利政策說明：

本公司章程第廿七條之一內容如下：

本公司股利發放政策係依據公司資本預算、中長期營運規劃及財務狀況，依下列原則經股東會決議後分派之：

- 1.除依下列第二項規定以公積分派外，公司無盈餘時，不得分派股息及紅利，但法定盈餘公積已超過資本總額百分之五十時，得以其超過部份派充股息及紅利。盈餘之分派得以股票股利或現金股利之方式為之，但因本公司目前正處於營運成長期，未來將視擴充計劃及投資資金之需求，於分派當年度可分配盈餘時，現金股利分派之比例以不低於股利總額之百分之五十。
- 2.於當年度公司無盈餘可分派，或雖有盈餘但盈餘數額遠低於公司前一年度實際分派之盈餘，或依公司財務、業務及經營面等因素之考量，得將公積全部或一部依法令或主管機關規定分派。

### (二) 本次股東會擬議股利分配之情形：(經董事會通過，但尚未經股東會同意)

盈餘分配議案業經民國一百年四月二十七日董事會擬議配發民國九十九年度股東現金股利新台幣 228,826,224 元(每股新台幣 1 元)及股票股利新台幣 22,882,620 元(依面值分派每股新台幣 0.1 元)。

七、本次股東會擬議之無償配股對公司營業績效及每股盈餘之影響：不適用。

## 八、員工分紅及董事、監察人酬勞：

### (一) 本公司章程第廿七條內容如下：

本公司每年度決算如有盈餘，應先完納稅捐，彌補以往年度虧損，次提撥百分之十為法定盈餘公積，如法定盈餘公積累積已達本公司實收資本額時，不在此限，並扣除依主管機關規定應提列之特別盈餘公積，再就其餘額依序作下列之分配：

- 1.提撥不低於百分之一，不高於百分之十五為員工紅利。
- 2.提撥不高於百分之二為董監事酬勞，且給付之對象不包括擔任本公司經理人之董事。
- 3.餘額由董事會擬具股東紅利分派議案，提請股東會決議分派之。
- 4.前項有關員工紅利部份，如為分配股票紅利，其對象得包括從屬公司員工，其條件及分配方式，授權董事會決定之。

### (二) 估列員工紅利及董事、監察人酬勞金額之估列基礎、配發股票紅利之股數計算基礎及實際配發金額若與估列數有差異時之會計處理：

本公司對於員工紅利及董監事酬勞之估列係依過去經驗以可能發放之金額為基礎，民國九十九年度按稅後盈餘提列百分之十法定盈餘公積後之餘額，提撥百分之十五為員工分紅，提撥百分之二為董監事酬勞，於股東會決議日時，若金額仍有變動，則依會計估計變動處理，於股東會決議年度調整入帳。如股東會決議採股票發放員工紅利，股票紅利股數以決議分紅之金額除以股票公平價值決定，股票公平價值係以最近一期經會計師查核之財務報告淨值為計算基礎。

### (三) 董事會核准之民國九十九年度盈餘分派案擬議配發員工分紅等資訊：

#### 1. 配發員工現金紅利、股票紅利及董事、監察人酬勞金額：

擬配發員工現金紅利為新台幣 34,043,986 元，員工股票紅利為新台幣 34,043,978 元，董監事酬勞新台幣 9,078,391 元。前述擬議配發金額與本公司 99 年度所估列之費用金額差異不大，其差異原因主要係估列基礎變動所致。

差異金額依會計估計變動處理，於股東會決議年度調整入帳。

2.擬議配發員工股票紅利金額及占本期稅後純益及員工紅利總額合計數之比例：  
擬議配發員工股票紅利為新台幣 34,043,978 元，占本期稅後純益及員工紅利總額合計數之比例為 5.9%。

3.考慮擬議配發員工紅利及董事、監察人酬勞後之設算每股盈餘為 2.22 元。

(四)民國九十八年度員工分紅及董事、監察人酬勞之實際配發情形、其與認列員工分紅及董事、監察人酬勞有差異者並應敘明差異數、原因及處理情形：

民國九十九年六月十日股東會決議配發民國九十八年度之員工現金紅利為新台幣 1,430,530 元，董監事酬勞新台幣 190,736 元。前述實際配發金額與本公司民國九十八年度所估列之費用金額並無差異。

九、公司買回本公司股份情形：無。

十、公司債、特別股、海外存託憑證及併購或受讓他公司股份發行新股情形：無。

十一、員工認股權憑證辦理情形：

(一)員工認股權憑證辦理情形：

截至民國一百年四月三十日止

員工認股權憑證種類	第一次發行	第二次發行	第三次發行	第四次發行
主管機關核准日期	95/07/03	95/07/03	96/06/26	96/06/26
發行日期	95/09/29	96/01/16	96/06/27	96/12/14
發行單位數	5,025,000	975,000	2,580,000	2,000,000
發行得認購股數占已發行股份總數比率	4.19%	0.46%	1.23%	0.93%
認股存續期間	10年	10年	10年	10年
履約方式	發行新股	發行新股	發行新股	發行新股
限制認股期間及比率(%)	屆滿2年50% 屆滿3年75% 屆滿4年100%	屆滿2年50% 屆滿3年75% 屆滿4年100%	屆滿2年50% 屆滿3年75% 屆滿4年100%	屆滿2年50% 屆滿3年75% 屆滿4年100%
已執行取得股數	3,664,000	568,250	975,250	711,225
已執行認股金額	44,906,400	8,042,500	14,823,800	13,584,398
未執行認股數量	235,500	13,500	463,250	319,025
未執行認股者其每股認購價格	12.1元	14.0元	15.2元	19.1元
未執行認股數量占已發行股份總數比率(%)	0.10%	0.01%	0.20%	0.14%
對股東權益影響	對原有普通股股東 股權稀釋影響不大	對原有普通股股東股 權稀釋影響不大	對原有普通股股東 股權稀釋影響不大	對原有普通股股東 股權稀釋影響不大



(二) 累積至年報刊印日止取得員工認股權憑證之經理人及取得認股權憑證可認股數前十大且得認購金額達新臺幣三千萬元以上員工之姓名、取得及認購情形：無。

十二、併購或受讓他公司股份發行新股辦理情形：無

十三、資金運用計畫執行情形：不適用。

## 伍、營運概況

### 一、業務內容

#### (一) 業務範圍

##### 1. 所營業務之主要內容及其營業比重

單位：新台幣仟元

項 目	99 年度營業額	營 業 比 重 (%)
封裝服務	3,917,985	99
其 他	44,269	1
合 計	3,962,254	100

##### 2. 目前之商品(服務)項目及計劃開發之新商品(服務)

(1) 目前商品(服務)項目：晶圓級晶方尺寸封裝業務 (Wafer Level Packaging)

(2) 計劃開發之新商品(服務)：

- a. 應用於手機及個人電子裝置高解析度高階影像感測器之封裝。
- b. 應用於個人筆記型電腦高解析度高階影像感測器之封裝。
- c. 應用於各種輕薄短小之消費性電子、電腦、通訊、資訊電子、光學電子、電源管理IC及醫療儀器設備產品零件IC之晶圓級晶方尺寸封裝及測試。
- d. 應用於各種微機電產品之製造封裝及測試。

#### (二) 產業概況

##### 1. 產業之現況與發展

二十一世紀以來，人類邁入後工業革命及經濟全球化方興未艾的新世紀，造就了全球資訊、通訊、光電及消費性電子產品市場蓬勃發展，同時也帶動了半導體工業的大幅成長。而我國特有的專業分工架

構，從設計、製造、封裝和測試等上下游環節相互支援下，確實符合全球半導體專業分工的趨勢。而在專業分工趨勢下，基於降低營運風險及成本考量，勢必採取外包方式，因此對專業封裝測試業者的成長也構成有利的發展環境。

封裝測試產業原先即屬於半導體產業鏈中的後段製程，因此，全球封測產業的景氣狀況，基本上，是與半導體產業呈正向連動關係。其中，台灣封裝測試產業與晶圓代工產業的依存度相當高，並因為台灣晶圓代工產能的持續開出，帶動封測產能市場需求大增，因此，台灣晶圓代工及封測這兩個產業景氣的榮枯表現，更是亦步亦趨。

面對資金有限的困境，國際 IDM 大廠在重新思考自身的核心競爭力後，由於內部封測產能的業績貢獻度，明顯相對其他設計與製造度偏低，原先內部規劃在自有封測產能的資本支出計畫，自然會受到一定程度的排擠，委外代工也成為不得不然的趨勢。

由於晶片設計仍不斷朝複雜及微小的方式發展，故 BGA、CSP 及 Flip Chip 等高階封測技術，將仍是滿足市場需求之主流應用技術。

## 2. 產業上、中、下游之關聯性

台灣半導體經歷多年的發展經驗，已建立獨特的垂直分工體系，從 IC 設計到光罩製作、晶圓製造、封裝及測試等一連串的 IC 製程，藉由各生產部門獨立，提高專業性及精密度，減低營運管理方面的困難，並可縮短生產週期，大幅降低存貨及成本，提高整體產業競爭力。

整個 IC 製造流程始自 IC 設計，其扮演規格訂定，再由光罩公司按照預定的晶片製造步驟，將 IC 的電路佈局圖轉製於平坦的玻璃表面上，於完成光罩後，由 IC 製造公司運用微影成像的技術，以光阻劑等化學品為材料，將光罩上之線路圖複製在矽晶圓上，再運用硝酸等化學品清洗、蝕刻，完成晶圓製造，並由封裝公司將晶圓切割成晶粒再封裝絕緣之塑膠或陶磁外殼以保護 IC 晶片並達到 IC 之電性連結及散熱目的，最後由測試公司測試 IC 功能是否正常運作。

## 3. 產品之各種發展趨勢及競爭情形

近年來，隨著終端電子產品輕薄短小、高速及多功能的趨勢需求下，傳統導線架封裝產品與封裝技術已無法滿足現有 IC 技術與產品的要求，因此，陸續開發出許多新世代的封裝技術，如球格陣列封裝 (Ball Grid Array; BGA)、覆晶封裝 (Flip Chip; FC)、晶圓級封裝 (Wafer Level CSP; WLCSP)、3D 堆疊封裝、光電封裝、微機電封裝、奈米

封裝、SoC (System-on-a-Chip) 及 SIP (System-in-Package) 等技術。

值得注意的是，BGA 及 CSP 的營收比重呈現逐年提升的趨勢。傳統導線架封裝產品之產值複合成長率低於全球整體封裝產品數量的平均複合成長率，反觀新世代封裝技術如：BGA 或 CSP 等產品之需求日益增大，凸顯傳統的封裝方式已無法滿足現有 IC 技術與產品的要求，未來僅能應用於低階、低單價的產品上。

事實上，從產業價值鏈來看，上游產業的發展動向具備關鍵影響因素，而在先進製程需求越來越高之際，目前 Foundry 業者傾向與封裝、測試大廠共同策略聯盟，加上 IDM 廠為降低成本，逐步將非核心事業如封裝、測試部分切割出來，並轉向委外代工的模式，因此高階封裝產能的釋放將指日可待，而值此之際，具備高階封裝技術的業者，將可望成為掌握訂單的一大贏家。

### (三) 技術及研發概況

#### 1. 最近年度及截至年報刊印日止之研究發展費用

單位：新台幣仟元

年 度	金 額	占當年度營業額 比重 (%)
截至 100 年 04 月 30 日止	62,916	5%
99	195,683	5%

#### 2. 最近年度研究發展成果

- (1) 完成 TSV (矽穿孔封裝) 封裝驗證，並引進 TSV 技術於各項應用，順利導入 CIS 產品量產。
- (2) 完成發光二極體 (LED) 矽基封裝技術，順利導入量產。
- (3) 導入並驗證 WLCSP 晶圓封裝 (Wafer Level Chip Scale Package)，進入產品量產階段。
- (4) 完成晶圓薄化以及電極製程封裝技術，順利導入產品量產。
- (5) 完成銅導線製程驗證，進入各項產品量產階段。
- (6) 建立三維封裝模擬能力以提昇封裝製程技術並縮短封裝技術開發時程。
- (7) 通過多達一百三十八項專利之內部審核，業已有十六件通過台灣，十件通過大陸，一件通過美國專利審核，其他各案也陸續進行審核中，其中大部分為有關先進封裝技術之結構設計及製造方法等專利。大幅提高了公司的技術競爭力。

#### (四) 長、短期業務發展計劃

為維繫公司的長遠發展與持續成長動能，本公司自民國九十七年起陸續與各 IC 設計或製造公司合作開發多項創新晶圓級封裝技術，包括晶圓薄化、電極製程以及先進矽穿孔封裝等封裝技術，著眼於提供短、小、輕、薄之高密度封裝解決方案以符合下世代可攜式電子產品封裝之需；產品應用範圍包括手機、筆記型電腦、平板電腦以及消費性電子等市場。產品則由光學感測器元件擴展至功率節能元件、功率場效應電晶體與微機電產品。

為因應客戶需求，考量中長期業務擴充與營運管理之需要，本公司於民國一百年二月購置桃園中壢工業區廠房，用以擴充產能。

在面對國內外同業競爭壓力及市場變化快速的要求，本公司擬訂之長短期計畫如下：

##### 1.短期計畫：

###### (1)客戶導向之專業封裝服務，以強化顧客滿意度

提升本公司所有客戶值得信賴的高品質服務，以更快、更好的技術與服務，滿足客戶的需求；並在晶圓級製程平台上提供更多樣的封裝技術，以因應多元化產品的需求。

###### (2)加強數據化管理

配合作業自動化，將公司營運狀況以數據的資料進行分析與管理，同時在異常狀況出現時能立即作例外管理，使公司運作健全且有效率。

###### (3)健全公司經營體質，以職能為培育核心，提昇管理及經營績效透過教育訓練以達成公司經營策略為目標，以提升管理及技術專業為訴求，以發揮職能為培育核心，以改善工作成效為導向。期望能提升員工工作效率，使公司能因應環境的快速變化與不斷的挑戰。

##### 2.中長期計畫：

###### (1)注重客戶與供應商長期合作發展關係

強調與上下游廠商的長期合作，在產業專業分工的趨勢中，本公司將成為客戶信賴的封裝加工廠，提供客戶需要的品質與服務，同時也與供應商建立良好的合作關係。

###### (2)加速生產線自動化，提高產品良率，增進生產效率

本公司為因應封裝服務之需求增加及公司業務需要，在擴充產能的同時，導入自動化生產設備，以提升生產力。

### (3)加強研發能力，提升競爭力

本公司將以引進之技術為發展平台，致力於衍生製程與新製程之研究發展，以便未來能提供更高品質、封裝成本更具競爭力之服務予客戶。

## 二、市場及產銷概況

### (一)市場分析

#### 1.主要商品之銷售地區

單位：新台幣仟元

地 區	99年度銷售額	百分比(%)
內 銷	795,408	20
外 銷：北 美 洲	2,444,565	62
亞 洲	668,476	17
歐 洲	37,767	1
其他地區	16,038	0
合 計	3,962,254	100

#### 2.市場佔有率

估計本公司晶圓級封裝產品出貨量應用於照相手機產品超過二成之市場佔有率；應用於內建網路攝影(Web Cam)之筆記型電腦產品超過六成市佔率

#### 3.市場未來之供需狀況及成長性

由於本公司早期所引進之 Engineering and IP Advanced Technologies Ltd. (原以色列商雪兒凱斯 ShellCase Ltd.) 技術是在 IC 的正反兩面黏貼玻璃基板，因此可對 Wafer 進行研磨，有效降低晶片厚度。此外，基板的透明特性，使其在 Image Sensor 與 Detection Sensor 的封裝上有絕佳的優勢。

在相機手機模組發展上，自從民國九十三年照相手機使用的 CMOS 影像感測器進入百萬畫素世代後，VGA 畫素 CMOS 影像感測器產品迅速成為市場主流，並於民國九十五年達到成長高峰，而民國九十六年主流規格則已開始朝向 130 萬、200 萬與 300 萬畫素發展，正式取代百萬以下畫素模組成為主流。以及在民國九十七年新興市場低價手機乘勢而起與照相功能之滲透率達到九成之兩項因素下，影像感測器在全球需求量更達到 11 億顆的出貨量，在未來更

多的 3C 產品終端應用下，市場發展潛力無可限量。

由於在民國九十九年智慧型手機即時視訊等潮流帶領下，手機相機功能除了一般用於拍照的主要相機外，高達 60% 的智慧型手機更加配第二顆視訊相機鏡頭，主要畫素是從 CIF 到 200 萬畫素等級的 CMOS 影像感測器都有，不僅如此，第二顆視訊鏡頭的應用端也快速的遍及到平板電腦與 MP3 等 3C 產品，預計每年光是第二顆視訊相機的出貨量約為 3-4 億顆，總共加上主要相機鏡頭之總需求量為 17 至 18 億顆，預估到民國一百零一年兩者合計預計達到 20 億顆，年增率約 11%。

#### 4. 競爭利基及發展遠景之有利、不利因素與因應對策

##### (1) 競爭利基

本公司所從事之晶圓級 CSP 封裝技術(Wafer Level Chip Size Packaging)的開發、代工及其相關業務，原始技術來源為 Engineering and IP Advanced Technologies Ltd. (原以色列商雪兒凱斯 ShellCase Ltd.)，經本公司技術研發及生產團隊多年來之努力經營，目前所獨有之 Wafer Level Packaging 技術被認為是未來主流技術之一。

本公司之封裝技術使用標準晶圓製程，成本較一般 CSP 技術具優勢。經營團隊擁有豐富的相關產業經驗(晶圓廠、封裝廠、Image Sensor 等)，產業人脈豐富，且有成功的經營實績。

本公司將進一步強化與客戶及晶圓廠合作開發先進晶圓封裝技術，開發新的應用市場以強化競爭力並降低企業的營運風險。

##### (2) 發展遠景之有利因素

###### a. 全球半導體產業景氣持續樂觀，封裝市場看好

在全球資訊、通訊、光電及消費性電子產品之市場蓬勃發展下，同時也帶動了半導體工業的大幅成長，而在專業分工趨勢下，基於降低營運風險及成本考量，勢必採取外包方式，因此對封裝測試業者的成長也構成有利的發展環境，所以半導體產業景氣樂觀將帶動封裝市場榮景，將有利於本公司未來整體營運之發展。

###### b. 在政府大力支持下，我國半導體產業持續成長，產業上、中、下游體系完整，產業垂直分工形成

本公司係屬半導體製造業，該產業一直是政府鼓勵投資的策略性產業。由於台灣半導體產業持續發展，擁有完整的半導體產業結構，從上游的 IC 設計、晶圓製造至下

游的封裝測試，垂直分工緊密。因此 IC 封裝、測試業在專業分工體制下，與整體 IC 工業的連動，有其一致性。而 IC 工業的榮景隨著全球電子、資訊、通信及光電工業蓬勃發展，將使 IC 封裝、測試業持續穩定成長。

C. 持續不斷的精進研發技術，提昇競爭優勢

民國九十九年除了順利完成應用於先進光學感測器元件的矽穿孔(Through Silicon Via)晶圓級封裝技術開發；同時順利量產功率元件所需之晶圓薄化與電極製程服務。未來本公司將持續更多新核心技術的開發與應用，例如矽穿孔封裝(TSV CSP)在各式感測器元件的應用，並不斷探索各種技術與策略合作的機會，例如三維晶片封裝技術 (3D IC package)，以拓展公司的營運綜效與成長動能。

(3)發展遠景之不利因素及因應之道

產業前景看好，競爭同業紛紛擴廠及新競爭者的相繼加入，造成市場供過於求、產能利用率降低而互相削價競爭、壓縮產品毛利。

因應對策：

本公司以提升品質、產品開發速度及成本的優勢，積極建立與客戶之間的長期合作關係，使產能得到充分而穩定的利用。

(二) 主要產品之重要用途及產製過程

1. 主要產品之重要用途

產品或服務項目	主要用途或功能
影像感測器 (CCD, CMOS Imagine Sensor)	主要應用於可照相手機(Camera Phone)、個人電腦照相機(PC Camera)、玩具式照相機(Toy Camera)、保全系統監視器(Security Monitor)、影像電話(Video Telephone)、個人數位助理器(PDA)

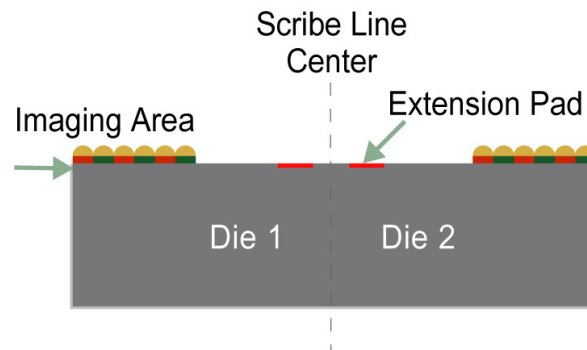
2. 主要產品產製過程

晶圓級 CSP 封裝技術製程在晶片尚未切割前即進行，整片晶片經由薄膜，黃光及蝕刻等晶圓製程完成封裝，最後再切割成單顆的 IC，此種製程可視為前段半導體晶圓廠製程的延伸。最大優點是在封裝的過程中，藉由整片晶片的製程方式，但卻同時將個別的 IC 封裝完成來降低封裝過程中的支出。整個封裝製程的基本步驟如下列所述：

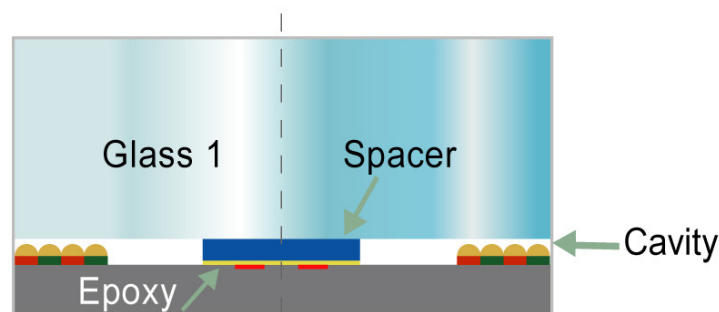
- (1) 以黏著劑將一片高透光性之薄玻璃黏貼於客戶晶片的正面以保護晶圓表面不受污染。
- (2) 研磨黏有玻璃的晶片背面，使晶片的厚度變薄，藉此降低之後的封裝厚度。並以蝕刻的方式將晶片切割道背面的矽材料去除，使一顆顆獨立 IC 產生於黏著的玻璃保護片上。
- (3) 將玻璃保護層黏貼於晶片背面，以達到完全包覆 IC 的保護作用。
- (4) 在玻璃表面準備製作銲接點(Solder Joint)的所在位置覆上一層有機材料作為絕緣緩衝層。
- (5) 在個別的 IC 之間切割露出 IC 銲墊的截面再濺鍍上金屬層，再利用三度空間之曝光、顯影及蝕刻等製程完成所需的金屬線路，使線路與 IC 銲墊的截面相連通。
- (6) 在金屬線路上覆蓋上一層保護層。
- (7) BGA 型式的元件則以印刷的方式將錫膏印在整片晶片上銲接點的所在位置，在經過迴銲(Reflow)形成錫球。
- (8) 切割晶片成為單顆封裝完成的 IC。

## Wafer Level CSP –Shell 3D Process Flow

### Step A: Passivation and Pad Extension Layers

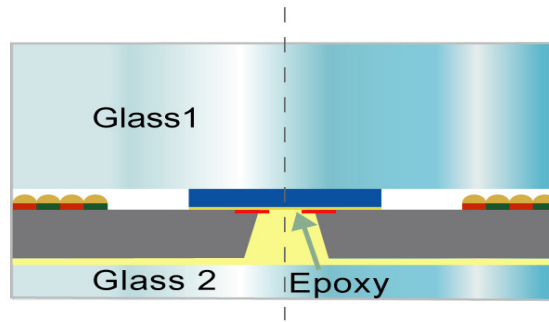


### Step B: Glass 1 Attachment

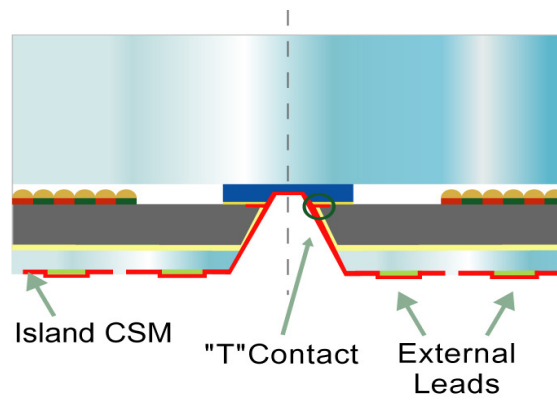




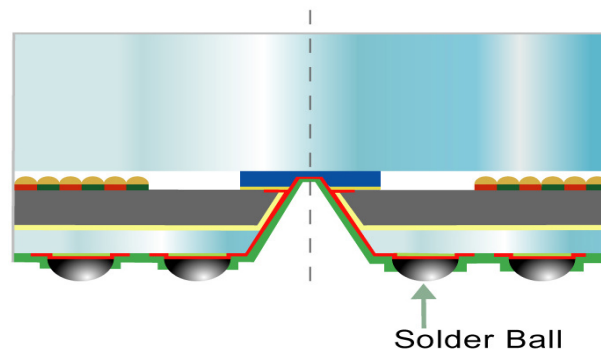
**Step C: Etching and Glass-2 bonding**



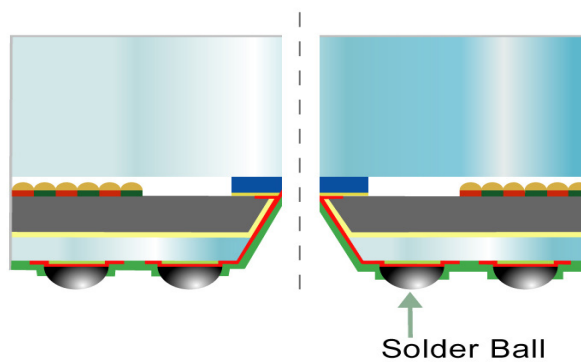
**Step D: Barrier deposition and T-contact formation**



**Step E: Passivation coating and BGA formation**



**Step F: Dicing and Final inspection**



## (三) 主要原料之供應狀況

主要原料	供應商名稱	國外	國內	供應情形
薄型玻璃	SCHOTT、NEG	✓		良好
電解光阻	台灣羅門哈斯		✓	良好
靶材	優美科		✓	良好
鍍金液	OKUNO	✓		良好

## (四) 最近二年度主要進、銷貨客戶名單

## 1. 最近二年度占進貨總額百分之十以上之客戶名稱、金額與比例：

單位：新台幣仟元

項目	98 年度				99 年度				100 年度截至前一季止			
	名稱	金額	占全年進貨淨額比率(%)	與發行人之關係	名稱	金額	占全年進貨淨額比率(%)	與發行人之關係	名稱	金額	占當年度截至前一季止進貨淨額比率(%)	與發行人之關係
1	A 公司	78,796	13	無	A 公司	107,177	12	無	A 公司	26,147	10	無
2	B 公司	77,665	13	無	B 公司	73,154	8	無	B 公司	20,942	8	無

## 2. 最近二年度占銷貨總額百分之十以上之客戶名稱、金額與比例：

單位：新台幣仟元

項目	98 年度				99 年度				100 年度截至前一季止			
	名稱	金額	占全年銷貨淨額比率(%)	與發行人之關係	名稱	金額	占全年銷貨淨額比率(%)	與發行人之關係	名稱	金額	占當年度截至前一季止銷貨淨額比率(%)	與發行人之關係
1	甲公司	1,801,655	77	本公司法人董事之母公司	甲公司	2,252,522	57	本公司法人董事之母公司	甲公司	362,397	37	本公司法人董事之母公司
2					乙公司	447,348	11		乙公司	190,731	19	
3									丙公司	143,892	15	

## (五) 最近二年度生產量值表：

單位：新台幣仟元、千片(約當八吋晶圓)

年度 生產量值 主要商品	98 年度			99 年度		
	產能	產量	產值	產能	產量	產值
晶圓封裝	505	258	1,954,941	831	605	2,800,843
其他	-	-	103,274	-	-	242,102
合計	505	258	2,058,215	831	605	3,042,945

(六) 最近二年度銷售量值表：

單位：新台幣仟元、千片(約當八吋晶圓)

年度 銷售量值 主要商品	98 年度				99 年度			
	內銷		外銷		內銷		外銷	
	銷售量	銷售值	銷售量	銷售值	銷售量	銷售值	銷售量	銷售值
晶圓封裝	24	303,044	223	2,013,231	276	779,387	330	3,138,598
其他	-	16,886	-	21,375	-	16,021	-	28,248
合計	24	319,930	223	2,034,606	276	795,408	330	3,166,846

三、最近二年度及截至年報刊印日止從業員工資料

年 度		98 年度	99 年度	當 年 度 截 至 100 年 04 月 30 日
員 工 人 數	直 接 人 員	608	740	837
	間 接 人 員	428	523	518
	合 計	1,036	1263	1355
平 均 年 歲		33	32	32
平 均 服 務 年 資		3.0	3.1	3.0
學 歷 分 布 比 率	博 士	7	7	8
	碩 士	142	186	174
	大 專	305	559	609
	高 中	476	450	494
	高 中 以 下 (註)	106	61	70

註：含建教學生。

四、環保支出資訊

(一) 民國九十八年因環境污染所受損失(包括賠償)及處分之總額：

1. 新產出廢液未載於事業廢棄物清理計劃書內，罰款 6 萬元。
2. 有害事業廢棄物之密封容器無分類編號等資訊，罰款 6 萬元。

(二) 民國九十九年無違反環保法令遭處分情事。

(三) 民國九十八年廢水場增設含鎳廢水處理擴充工程，費用 900 萬元。

(四) 民國九十九年廢水場增設污泥脫水及軟水處理擴充工程，費用 778 萬元。

(五) 未來因應對策(包括改善措施)及可能之支出：

1. 每月申報前核對廢棄物清理計劃書之相關許可量再進行申報。
2. 民國九十九年七月開始規劃更換中壢廠 Line-B 之 VOCs 污染防治設備，費用為 3,600 萬元，預計於民國一百年七月施工，正式啟用後除可精進 VOCs 處理效能，每年更可減少 130,000 公斤之廢活性碳產出。
3. 民國一百年二月開始規劃更換中壢廠 Line-A 之 VOCs 污染防治設備，費用約為 8,200 萬元，預計於六月發包，正式啟用後除可精進 VOCs 處理效能並減少廢活性碳產出。

- 4.已於該貯存場所張貼相對應之各類標示。
- 5.已更正事業廢棄物清理計劃書並送相關環保單位審核。

本公司除依環保法規規定操作與維護廢水處理設備、空氣污染防治設備與廢棄物分類與管理外，並持續關注國際環保發展趨勢，致力規劃與執行各項節能減碳專案，以減少各項用電及溫室效應氣體排放量，以降低地球溫室氣體效應，善盡地球公民職責。民國九十九年度各項節能減碳專案（涵括各項照明、空調及用電設施之運轉效率改善等）之成效斐然，總計全年度節省用電約 62.9 萬度電力（約 399.5 tons CO<sub>2</sub> 約當排放量），除節省用電外，又能同步降低地球暖化效應。

本公司除已獲得 ISO14001 及 OHSAS18001 等環安管理系統驗證多年，每年亦均持續推動與改善廠區環安制度及文化，更推動與獲得 TOSHMS 台灣職業安全衛生管理系統驗證通過，致力達成公司環安衛政策（永續台灣、美麗地球、安全家園）。

## 五、勞資關係

(一)列示公司員工福利措施，退休金制度，以及勞資間之協議情形

「員工是公司最重要的資產」，本公司成立以來即強調人性管理的公司文化，並著重多項的福利措施，因此，在彼此關心共創未來的氣氛下，勞資關係和諧。

### 1.員工福利措施：

- (1)本公司已依照「職工福利金條例」之規定，提撥福利金，組織職工福利委員會，辦理職工福利事項，從業人員得享有各項福利措施及年節獎金。
- (2)本公司從業人員一律參加全民健保、勞工保險及團體保險，享有各項保險給付權利及在職教育訓練等。
- (3)本公司每年發放年終獎金，於年度結算時，如有盈餘，除繳納稅捐彌補虧損及提撥股息、公積金外，依年度考核之結果及相關制度配發紅利。
- (4)本公司訂有員工績效獎金發放制度，若每一季所訂營運目標順利達成，則發放激勵獎金。

### 2.退休制度：

依勞動基準法相關規定，按每月薪資總額百分之二提撥員工退休準備金，專戶存入臺灣銀行信託部。並依勞動基準法規定，辦理員工退休金支付。自民國九十四年七月一日起，員工選擇適用勞工退休金條例之退休金制度者，按其每月薪資百分之六提撥至勞工保險局之個人退休金專戶。

### 3.勞資間之協議情形：

本公司制訂人事管理規則及人事作業準則，從員工晉用、升遷至退休、撫卹福利皆有完整規劃，作為公司與員工共同的規範。

(二)最近年度及年報刊印日止，因勞資糾紛所遭受之損失並揭露目前及未來可能發生之估計金額與因應措施：無

六、重要契約

契約性質	當事人	契約起訖日期	主要內容	限制條款
授權契約	Engineering and IP Advanced Technologies Ltd. (原以色列商雪兒凱斯 ShellCase Ltd.)	89/05~(註)	WLCSP(晶圓級晶方尺寸封裝技術權利金)	保密責任
服務契約	台積公司	98/09~100/06	於特定廠房提供特定技術之製造	專屬服務
租賃契約	經濟部	99/09~105/12	中壢工業區 A 棟(A4-1~ A4-4)	不得轉租、出借或以其他方式供他人使用
		91/07~101/07	中壢工業區 A 棟(A3-2)	
		92/05~102/05	中壢工業區 A 棟(A5-3)	
		92/10~102/10	中壢工業區 A 棟(A1-3,A1-4, A2-4)	
		92/11~102/11	中壢工業區 A 棟(A5-1)	
		95/03~105/03	中壢工業區 A 棟(A6-1,A6-2, A8-2)	
		99/10~105/12	中壢工業區 A 棟(A8-1)	
		99/11~101/12	中壢工業區 C 棟(C7-1,C7-2)	
		95/08~101/08	中壢工業區自強一路 6 號	
		96/04~100/04	中壢工業區 A 棟(A7-3)	
		96/08~100/08	中壢工業區 A 棟(A3-1)	
		96/12~100/11	中壢工業區 C 棟(C9-1,C9-2)	
		97/03~100/03	中壢工業區 C 棟(C8-1)	
		97/03~100/03	中壢工業區 C 棟(C10-1,C10-2)	
99/03~109/04	中壢工業區 A 棟(A5-4、A7-2、A8-3)			
	采鈺科技	99/09~100/06	新竹分公司辦公室及廠房	
	宏惠光電	99/11~109/10	中壢工業區 A 棟(A3-3, A3-4)	
長期借款契約	台北富邦商銀等五家銀行聯貸	96/05~102/05	機器設備抵押借款	無

註：本契約除經雙方合意終止，本契約仍屬有效。

## 陸、財務概況

### 一、最近五年度簡明財務資料

#### (一) 最近五年度簡明資產負債表

單位：新台幣仟元

年 度 項 目	最近五年度財務資料(註1)					當年度截至 年 月 日 財 務 資 料 (註2)	
	99 年	98 年	97 年	96 年	95 年		
流 動 資 產	\$1,534,297	\$1,339,582	\$1,164,540	\$1,556,341	\$1,802,724	-	
基 金 及 投 資	-	-	-	-	-	-	
固 定 資 產	3,745,083	3,413,345	3,713,008	4,090,476	2,341,966	-	
無 形 資 產	-	-	-	-	-	-	
其 他 資 產	169,532	205,154	212,499	167,700	133,254	-	
資 產 總 額	5,448,912	4,958,081	5,090,047	5,814,517	4,227,962	-	
流 動 負 債	分配前	1,114,060	881,381	867,281	1,401,463	2,037,706	-
	分配後	(註3)	904,078	889,504	1,487,461	2,095,340	-
長 期 負 債	329,101	578,560	761,758	1,073,255	701,855	-	
其 他 負 債	-	-	-	-	32	-	
負 債 總 額	分配前	1,443,161	1,459,941	1,629,039	2,474,718	2,739,593	-
	分配後	(註3)	1,482,638	1,651,262	2,560,716	2,797,227	-
股 本	2,283,849	2,265,287	2,220,076	2,157,391	1,200,000	-	
資 本 公 積	486,336	479,036	464,378	462,630	10,000	-	
保 留 盈 餘	分配前	1,236,380	753,817	693,599	686,941	326,104	-
	分配後	(註3)	731,120	660,265	545,540	216,339	-
金 融 商 品 未 實 現 損 益	(814)	-	-	-	-	-	
累 積 換 算 調 整 數	-	-	-	-	-	-	
未 認 列 為 退 休 金 成 本 之 淨 損 失	-	-	-	-	-	-	
股 東 權 益 總 額	分配前	4,005,751	3,498,140	3,461,008	3,339,799	1,538,369	-
	分配後	(註3)	3,475,443	3,438,785	3,253,801	1,480,735	-

註 1：以上各年度財務資料均經會計師查核簽證。

註 2：本公司非上市(櫃)公司，故無需列示截至年報刊印日之前一季止之財務資料。

註 3：俟股東會決議後定案。

(二) 最近五年度簡明損益表

單位：新台幣仟元

(每股盈餘除外)

年 度 項 目	最近五年度財務資料(註1)					當年度截至 年 月 日 財 務 資 料 (註2)
	99 年	98 年	97 年	96 年	95 年	
營業收入	\$3,962,254	\$2,354,536	\$3,112,489	\$3,387,131	\$2,137,064	-
營業毛利	921,446	221,268	463,135	688,196	532,819	-
營業(損)益	573,390	(1,962)	234,882	509,273	385,859	-
營業外收入及 利益	14,877	42,871	14,287	28,494	20,195	-
營業外費用及 損失	26,867	31,167	51,746	47,593	97,381	-
利息收入	2,726	1,488	6,995	12,978	9,256	-
利息費用	10,588	16,754	40,411	35,306	46,290	-
繼續營業部門 稅前損益	561,400	9,742	197,423	490,174	308,673	-
繼續營業部門 損益	505,260	10,597	198,177	490,174	305,673	-
停業部門損益	-	-	-	-	-	-
非常損益	-	-	-	-	-	-
會計原則變動 之累積影響數	-	-	-	-	41	-
本期損益	505,260	10,597	198,177	501,174	305,714	-
每股盈餘	2.22	0.05	0.89	2.26	2.43	-

註1：上列各年度財務資料均經會計師查核簽證。

註2：本公司非上市(櫃)公司，故無需列示截至年報刊印日之前一季止之財務資料。

(三)最近五年度簽證會計師姓名及其查核意見

年 度	簽 證 會 計 師	查 核 意 見
95 年	黃鴻文、黃樹傑	修正式無保留意見(註1)
96 年	黃鴻文、黃樹傑	無保留意見
97 年	黃鴻文、黃樹傑	修正式無保留意見(註2)
98 年	黃鴻文、林鴻鵬	無保留意見
99 年	黃鴻文、林鴻鵬	無保留意見

註1：自編製民國九十五年度財務報表起，依財務會計準則公報第三十四、三十六號「金融商品之會計處理準則」、「金融商品之表達與揭露」規定辦理，而出具修正式無保留意見之查核報告。

註2：自編製民國九十七年度財務報表起，採用財團法人中華民國會計研究發展基金會新發佈之(九六)基秘字第〇五二號函「員工分紅及董監酬勞會計處理」，員工分紅及董監酬勞應視為費用，而非盈餘之分配，而出具修正式無保留意見之查核報告。

## 二、最近五年度財務分析

分析項目		最近五年度財務分析					當年度截至 年 月 日 (註)	
		99年	98年	97年	96年	95年		
財務結構	負債占資產比率(%)	26.49	29.45	32.00	42.56	64.04	-	
	長期資金占固定資產比率(%)	115.75	119.43	113.73	107.89	95.66	-	
償債能力	流動比率(%)	137.72	151.99	134.27	111.05	88.47	-	
	速動比率(%)	120.55	130.40	117.35	92.90	77.36	-	
	利息保障倍數(倍)	54.02	1.58	5.89	14.51	7.04	-	
經營能力	應收款項週轉率(次)	9.10	5.64	7.80	6.75	5.50	-	
	應收款項平均收現日數	40.10	64.74	46.78	54.07	66.36	-	
	存貨週轉率(次)	20.54	16.80	17.89	14.37	9.74	-	
	應付款項週轉率(次)	16.45	10.85	12.83	10.46	7.94	-	
	平均銷貨日數	17.77	21.73	20.40	25.40	37.47	-	
	固定資產週轉率(次)	1.06	0.69	0.84	0.83	0.91	-	
獲利能力	總資產週轉率(次)	0.73	0.47	0.61	0.58	0.50	-	
	資產報酬率(%)	9.88	0.46	4.19	10.46	10.83	-	
	股東權益報酬率(%)	13.47	0.30	5.83	20.55	22.55	-	
	占實收資本比率(%)	營業利益(損失)	25.11	(0.09)	10.58	23.61	32.15	-
		稅前利益	24.58	0.43	8.89	22.72	25.72	-
	純益率(%)	12.75	0.45	6.37	14.80	14.31	-	
基本每股盈餘(元)	2.22	0.05	0.89	2.26	2.43	-		
現金流量	現金流量比率(%)	133.37	48.84	116.20	76.41	22.25	-	
	現金流量允當比率(%)	86.03	67.84	63.41	41.03	34.29	-	
	現金再投資比率(%)	20.59	6.56	16.57	19.21	14.68	-	
槓桿度	營運槓桿度	3.49	(553.48)	5.58	2.63	2.09	-	
	財務槓桿度	1.02	0.10	1.21	1.07	1.14	-	

請說明最近二年度各項財務比率變動原因。(若增減變動未達 20% 者可免分析)

- 1.利息保障倍數增加，主要係 99 年度純益增加及利息費用減少。
- 2.應收帳款週轉率、固定資產週轉率及總資產週轉率增加，主要係 99 年度銷貨收入增加。
- 3.存貨週轉率及應付帳款週轉率增加，主要係 99 年度銷貨成本增加。
- 4.資產報酬率及股東權益報酬率增加，主要係 99 年度純益增加。
- 5.營業損益及稅前損益占實收資本比率增加，主要係 99 年度純益增加。
- 6.純益率及每股盈餘增加，主要係 99 年度純益增加。
- 7.現金流量比率及現金再投資比率增加，主要係 99 年度營收增加，致營業活動淨現金流量增加所致。
- 8.現金流量允當比率增加，主要係 99 年度營業活動淨現金流量增加致近五年營業活動淨現金流量增加。
- 9.營運槓桿度增加，主要係 99 年景氣回升，由營業損失轉為營業利益所致。
- 10.財務槓桿度增加，主要係 99 年度營業利益增加及利息費用減少。

註：本公司非上市（櫃）公司，故無需列示截至年報刊印日之前一季止之財務資料。



計算公式如下：

1.財務結構

(1)負債占資產比率＝負債總額／資產總額。

(2)長期資金占固定資產比率＝（股東權益淨額＋長期負債）／固定資產淨額。

2.償債能力

(1)流動比率＝流動資產／流動負債。

(2)速動比率＝（流動資產－存貨－預付費用）／流動負債。

(3)利息保障倍數＝所得稅及利息費用前純益／本期利息支出。

3.經營能力

(1)應收款項(包括應收帳款與因營業而產生之應收票據)週轉率＝銷貨淨額／各期平均應收款項(包括應收帳款與因營業而產生之應收票據)餘額。

(2)平均收現日數＝365／應收款項週轉率。

(3)存貨週轉率＝銷貨成本／平均存貨額。

(4)應付款項(包括應付帳款與因營業而產生之應付票據)週轉率＝銷貨成本／各期平均應付款項(包括應付帳款與因營業而產生之應付票據)餘額。

(5)平均銷貨日數＝365／存貨週轉率。

(6)固定資產週轉率＝銷貨淨額／固定資產淨額。

(7)總資產週轉率＝銷貨淨額／資產總額。

4.獲利能力

(1)資產報酬率＝〔稅後損益＋利息費用×（1－稅率）〕／平均資產總額。

(2)股東權益報酬率＝稅後損益／平均股東權益淨額。

(3)純益率＝稅後損益／銷貨淨額。

(4)每股盈餘＝（稅後淨利－特別股股利）／加權平均已發行股數。

5.現金流量

(1)現金流量比率＝營業活動淨現金流量／流動負債。

(2)淨現金流量允當比率＝最近五年度營業活動淨現金流量／最近五年度(資本支出＋存貨增加額＋現金股利)。

(3)現金再投資比率＝(營業活動淨現金流量－現金股利)／(固定資產毛額＋長期投資＋其他資產＋營運資金)。

6.槓桿度：

(1)營運槓桿度＝(營業收入淨額－變動營業成本及費用)／營業利益。

(2)財務槓桿度＝營業利益／(營業利益－利息費用)。

三、最近年度財務報告之監察人審查報告

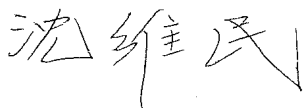
## 監察人查核報告書

董事會造送本公司民國九十九年度營業報告書、財務報表及盈餘分派議案等，其中財務報表業經委託勤業眾信聯合會計師事務所查核完竣，並出具查核報告。上述營業報告書、財務報表及盈餘分派議案經本監察人等查核，認為尚無不合，爰依公司法第二百一十九條之規定報告如上，敬請 鑒核。

精材科技股份有限公司

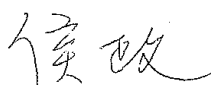
監察人

沈維民



監察人

侯政



中 華 民 國 一 百 年 四 月 二 十 八 日

四、九十九年度財務報表

精材科技股份有限公司

財 務 報 告  
民國九十九年度  
(內附會計師查核報告)

地址：桃園縣中壢市中壢工業區吉林路二十三號九樓

電話：(○三) 四三三一八一八

## 會計師查核報告

精材科技股份有限公司 公鑒：

精材科技股份有限公司民國九十九年及九十八年十二月三十一日之資產負債表，暨民國九十九年及九十八年一月一日至十二月三十一日之損益表、股東權益變動表及現金流量表，業經本會計師查核竣事。上開財務報表之編製係管理階層之責任，本會計師之責任則為根據查核結果對上開財務報表表示意見。

本會計師係依照會計師查核簽證財務報表規則及一般公認審計準則規劃並執行查核工作，以合理確信財務報表有無重大不實表達。此項查核工作包括以抽查方式獲取財務報表所列金額及所揭露事項之查核證據、評估管理階層編製財務報表所採用之會計原則及所作之重大會計估計，暨評估財務報表整體之表達。本會計師相信此項查核工作可對所表示之意見提供合理之依據。

依本會計師之意見，第一段所述財務報表在所有重大方面係依照證券發行人財務報告編製準則、商業會計法及商業會計處理準則中與財務會計準則相關之規定暨一般公認會計原則編製，足以允當表達精材科技股份有限公司民國九十九年及九十八年十二月三十一日之財務狀況，暨民國九十九年及九十八年一月一日至十二月三十一日之經營成果與現金流量。

如財務報表附註三所述，精材科技股份有限公司自民國九十八年一月一日起，採用新修訂之財務會計準則公報第十號「存貨之會計處理準則」。

精材科技股份有限公司民國九十九年度財務報表重要會計科目明細表，主要係供補充分析用，亦經本會計師採用第二段所述之查核程序予以查核。據本會計師之意見，該等明細表在所有重大方面與第一段所述財務報表相關資訊一致。

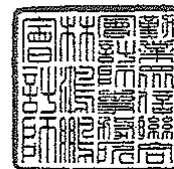
勤業眾信聯合會計師事務所  
會計師 黃 鴻 文

會計師 林 鴻 鵬

黃 鴻 文



林 鴻 鵬



財政部證券暨期貨管理委員會核准文號  
台財證六字第 0920123784 號

財政部證券暨期貨管理委員會核准文號  
台財證六字第 0920123784 號

中 華 民 國 一 〇 〇 年 一 月 二 十 一 日



精材科技股份有限公司  
資產負債表

民國九十九年及九十八年十二月三十一日

單位：新台幣仟元，惟  
每股面額為元

代 碼	資 產	九十九年十二月三十一日		九十八年十二月三十一日		代 碼	負 債 及 股 東 權 益	九十九年十二月三十一日		九十八年十二月三十一日	
		金 額	%	金 額	%			金 額	%	金 額	%
	流動資產						流動負債				
1100	現金及約當現金(附註二及四)	\$ 963,528	18	\$ 607,706	12	2180	公平價值變動列入損益之金融負債 (附註二、五及十九)	\$ 5,078	-	\$ 25	-
1310	公平價值變動列入損益之金融資產 (附註二、五及十九)	39	-	4,339	-	2140	應付票據及帳款	154,046	3	215,588	5
1150	應收關係人款項(附註二十及二五)	190,489	3	451,110	9	2160	應付所得稅(附註二及十六)	29,427	1	-	-
1143	應收票據及帳款	203,138	4	92,307	2	2219	應付員工紅利及董監酬勞(附註二及 十五)	77,305	1	1,621	-
1149	備抵呆帳(附註二及六)	( 3,157 )	-	( 3,520 )	-	2224	應付設備款	289,151	5	103,333	2
1148	備抵銷貨退回及折讓(附註二及六)	( 39,286 )	( 1 )	( 20,451 )	-	2200	避險之衍生性金融負債-流動(附註 二、八及十九)	814	-	-	-
1190	其他金融資產	157	-	448	-	2170	應付費用及其他流動負債(附註十三 及二十)	316,832	6	252,411	5
120X	存貨(附註二、三及七)	145,760	3	150,346	3	2272	一年內到期之長期借款(附註十二及 二一)	241,407	4	308,403	6
1286	遞延所得稅資產(附註二及十六)	28,080	-	17,380	-	21XX	流動負債合計	1,114,060	20	881,381	18
1298	預付費用及其他流動資產(附註二 十)	45,549	1	39,917	1		長期負債				
11XX	流動資產合計	1,534,297	28	1,339,582	27	2420	長期借款(附註十二及二一)	301,561	6	578,560	11
	長期投資					2440	長期應付款項	27,540	-	-	-
1480	以成本衡量之金融資產(附註二及 九)	-	-	-	-	24XX	長期負債合計	329,101	6	578,560	11
	固定資產(附註二、十、二十及二一)					2XXX	負債合計	1,443,161	26	1,459,941	29
	成 本						股 本				
1501	土 地	101,518	2	101,518	2	3110	普通股股本-每股面額10元,額定一 九十九及九十八年皆為260,000仟股 ;發行一九十九年228,385仟股, 九十八年226,529仟股	2,283,849	42	2,265,287	46
1521	房屋及建築	388,030	7	378,030	8	3210	資本公積-股本溢價(附註二及十五)	486,336	9	479,036	10
1531	機器設備	4,606,008	84	4,184,624	84		保留盈餘(附註十五)				
1561	辦公設備	89,801	2	86,278	2	3310	法定盈餘公積	103,832	2	102,772	2
1631	租賃改良	576,884	11	417,693	8	3350	未分配盈餘	1,132,548	21	651,045	13
1681	其他設備	156,717	3	138,475	3		股東權益其他項目				
15X1		5,918,958	109	5,306,618	107	3450	金融商品未實現損益(附註八及十 九)	( 814 )	-	-	-
15X9	減:累積折舊	2,772,102	51	2,146,082	43	3XXX	股東權益合計	4,005,751	74	3,498,140	71
1672	預付設備款	598,227	11	252,809	5		負債及股東權益總計	\$ 5,448,912	100	\$ 4,958,081	100
15XX	固定資產淨額	3,745,083	69	3,413,345	69						
	其他資產										
1820	存出保證金	10,718	-	10,042	-						
1830	遞延借項-淨額(附註二及十一)	109,819	2	110,042	2						
1860	遞延所得稅資產(附註二及十六)	33,675	1	70,818	2						
1888	預付退休金(附註二及十四)	15,320	-	14,252	-						
18XX	其他資產合計	169,532	3	205,154	4						
1XXX	資 產 總 計	\$ 5,448,912	100	\$ 4,958,081	100						

後附之附註係本財務報表之一部分。

(請參閱勤業眾信聯合會計師事務所民國一〇〇年一月二十一日查核報告)

董事長：



經理人：



會計主管：



精材科技股份有限公司

損益表

民國九十九年及九十八年一月一日至十二月三十一日

單位：新台幣仟元，惟  
每股盈餘為元

代碼	九 十 九 年 度		九 十 八 年 度	
	金 額	%	金 額	%
4110 銷貨收入總額	\$4,080,869	103	\$2,373,304	101
4170 銷貨退回及折讓	<u>118,615</u>	<u>3</u>	<u>18,768</u>	<u>1</u>
4100 銷貨收入淨額（附註二、二十、二五及二六）	3,962,254	100	2,354,536	100
5110 銷貨成本（附註七、十七及二十）	<u>3,040,808</u>	<u>77</u>	<u>2,133,268</u>	<u>91</u>
5910 銷貨毛利	<u>921,446</u>	<u>23</u>	<u>221,268</u>	<u>9</u>
營業費用（附註十七及二十）				
6100 銷售費用	36,072	1	20,231	1
6200 管理費用	116,301	3	68,028	3
6300 研究發展費用	<u>195,683</u>	<u>5</u>	<u>134,971</u>	<u>5</u>
6000 合計	<u>348,056</u>	<u>9</u>	<u>223,230</u>	<u>9</u>
6900 營業利益（損失）	<u>573,390</u>	<u>14</u>	<u>(1,962)</u>	<u>-</u>
營業外收入及利益				
7310 金融商品評價淨利（附註二、五及十九）	11,004	-	4,448	-
7110 利息收入	2,726	-	1,488	-
7480 保險理賠收入（附註二四）	92	-	35,106	2
7130 處分固定資產利益（附註二）	-	-	301	-
7480 其他	<u>1,055</u>	<u>-</u>	<u>1,528</u>	<u>-</u>
7100 合計	<u>14,877</u>	<u>-</u>	<u>42,871</u>	<u>2</u>

（接次頁）

(承前頁)

代碼	九 十 九 年 度			九 十 八 年 度		
	金	額	%	金	額	%
	營業外費用及損失					
7560	\$	14,815	1	\$	3,060	-
7510		10,588	-		16,754	1
7530						
		657	-		6,735	1
7630		319	-		3,387	-
7880		488	-		1,231	-
7500		<u>26,867</u>	<u>1</u>		<u>31,167</u>	<u>2</u>
7900	稅前利益	561,400	14	9,742	-	
8110	所得稅利益(費用)(附註二及十六)	( <u>56,140</u> )	( <u>1</u> )	<u>855</u>	-	
9600	本年度淨利	<u>\$ 505,260</u>	<u>13</u>	<u>\$ 10,597</u>	-	
	每股盈餘(附註十八)					
9750	基本每股盈餘	<u>\$ 2.47</u>	<u>\$ 2.22</u>	<u>\$ 0.04</u>	<u>\$ 0.05</u>	
9850	稀釋每股盈餘	<u>\$ 2.41</u>	<u>\$ 2.17</u>	<u>\$ 0.04</u>	<u>\$ 0.05</u>	

後附之附註係本財務報表之一部分。

(請參閱勤業眾信聯合會計師事務所民國一〇〇年一月二十一日查核報告)

董事長：



經理人：



會計主管：



精材科技股份有限公司

股東權益變動表

民國九十九年及九十八年一月一日至十二月三十一日

單位：新台幣仟元

	普 通 股 數 ( 仟 股 )	金 額	資 本 公 積 一		保 留 盈 餘 ( 附 註 十 五 )		股 東 權 益 其 他 項 目	股 東 權 益 合 計
			股 本	溢 價	法 定 盈 餘 公 積	未 分 配 盈 餘	金 融 商 品 未 實 現 損 益 ( 附 註 八 及 十 九 )	
九十八年一月一日餘額	222,008	\$ 2,220,076	\$ 464,378		\$ 82,955	\$ 693,599	\$ -	\$ 3,461,008
盈餘分配 ( 附註十五 )								
法定盈餘公積	-	-	-		19,817	( 19,817 )	-	-
股東現金股利—每股 0.10 元	-	-	-		-	( 22,223 )	-	( 22,223 )
股東股票股利—每股 0.05 元	1,111	11,111	-		-	( 11,111 )	-	-
員工紅利轉增資	858	8,577	4,800		-	-	-	13,377
員工執行認股權	2,552	25,523	9,858		-	-	-	35,381
九十八年度淨利	-	-	-		-	10,597	-	10,597
九十八年十二月三十一日餘額	226,529	2,265,287	479,036		102,772	651,045	-	3,498,140
盈餘分配 ( 附註十五 )								
法定盈餘公積	-	-	-		1,060	( 1,060 )	-	-
股東現金股利—每股 0.10 元	-	-	-		-	( 22,697 )	-	( 22,697 )
現金流量避險未實現損益	-	-	-		-	-	( 814 )	( 814 )
員工執行認股權	1,856	18,562	7,300		-	-	-	25,862
九十九年度淨利	-	-	-		-	505,260	-	505,260
九十九年十二月三十一日餘額	228,385	\$ 2,283,849	\$ 486,336		\$ 103,832	\$ 1,132,548	( \$ 814 )	\$ 4,005,751

後附之附註係本財務報表之一部分。

( 請參閱勤業眾信聯合會計師事務所民國一〇〇年一月二十一日查核報告 )

董事長：



經理人：



會計主管：







精材科技股份有限公司

現金流量表

民國九十九年及九十八年一月一日至十二月三十一日

單位：新台幣仟元

	九十九年度	九十八年度
營業活動之現金流量		
本年度淨利	\$ 505,260	\$ 10,597
折舊及攤銷	675,723	653,517
長期借款攤銷	2,233	-
應付設備款兌換損失(利益)	( 8,568)	2,978
處分固定資產淨損	657	6,434
提列閒置資產損失	319	3,387
提列退休金費用	( 1,068)	( 13)
遞延所得稅資產	26,443	-
營業資產及負債之淨變動		
公平價值變動列入損益之金融資產 及負債	9,353	( 4,615)
應收關係人款項	260,621	( 141,662)
應收票據及帳款	( 110,831)	( 55,864)
備抵呆帳	( 363)	356
備抵銷貨退回及折讓	18,835	( 6,532)
其他金融資產	291	( 389)
存貨	4,586	( 46,726)
預付費用及其他流動資產	( 5,632)	3,287
應付票據及帳款	( 61,542)	38,077
應付所得稅	29,427	( 18,279)
應付費用及其他流動負債	64,421	1,271
應付員工紅利及董監酬勞	75,684	( 15,323)
營業活動之淨現金流入	<u>1,485,849</u>	<u>430,501</u>
投資活動之現金流量		
購置固定資產	( 748,334)	( 400,193)
處分固定資產價款	1	4,408
存出保證金減少(增加)	( 676)	2,059
遞延借項增加	( 37,955)	( 32,130)
投資活動之淨現金流出	<u>( 786,964)</u>	<u>( 425,856)</u>

(接次頁)

(承前頁)

	<u>九十九年度</u>	<u>九十八年度</u>
融資活動之現金流量		
舉借長期借款	\$ -	\$ 286,574
償還長期借款	( 346,228)	( 378,673)
員工執行認股權	25,862	35,381
現金股利	( 22,697)	( 22,223)
融資活動之淨現金流出	( 343,063)	( 78,941)
現金及約當現金淨增加(減少)數	355,822	( 74,296)
年初現金及約當現金餘額	<u>607,706</u>	<u>682,002</u>
年底現金及約當現金餘額	<u>\$ 963,528</u>	<u>\$ 607,706</u>
現金流量資訊之補充揭露		
支付利息	<u>\$ 8,452</u>	<u>\$ 15,897</u>
支付所得稅	<u>\$ 241</u>	<u>\$ 17,359</u>
同時影響現金及非現金項目之投資活動		
購置固定資產價款	\$ 970,260	\$ 333,216
應付設備款減少(增加)	( 185,818)	63,999
匯率影響數	( 8,568)	2,978
長期應付款增加	( 27,540)	-
支付淨額	<u>\$ 748,334</u>	<u>\$ 400,193</u>
不影響現金流量之融資活動		
一年內到期之長期借款	<u>\$ 241,407</u>	<u>\$ 308,403</u>

後附之附註係本財務報表之一部分。

(請參閱勤業眾信聯合會計師事務所民國一〇〇年一月二十一日查核報告)

董事長：



經理人：



會計主管：



精材科技股份有限公司

財務報表附註

民國九十九及九十八年度

(除另予註明者外，金額以新台幣仟元為單位)

一、公司沿革

精材科技股份有限公司(以下簡稱本公司)於八十七年九月十一日經經濟部核准設立，並於九十六年十一月八日經核准於新竹科學工業園區設立分公司，主要營業項目為晶圓級晶方尺寸之封裝業務。

本公司於九十三年九月八日經財團法人中華民國證券櫃檯買賣中心核准，於該中心之興櫃股票櫃檯買賣。

截至九十九年及九十八年十二月三十一日止，本公司員工人數分別為 1,263 人及 1,036 人。

本公司之母公司為台灣積體電路製造股份有限公司(以下簡稱台積公司)，於九十九年及九十八年十二月三十一日持有本公司普通股股權均為 41%。

二、重要會計政策之彙總說明

本財務報表係依照證券發行人財務報告編製準則、商業會計法、商業會計處理準則及一般公認會計原則編製。依照前述準則、法令及原則編製財務報表時，本公司對於備抵銷貨退回及折讓、備抵呆帳、存貨損失、固定資產折舊、遞延借項攤銷、所得稅以及員工分紅及董監酬勞費用等之提列，必須使用合理之估計金額，因估計涉及判斷，實際結果可能有所差異。

重要會計政策彙總說明如下：

資產與負債區分流動與非流動之標準

流動資產包括現金及約當現金，以及為交易目的而持有及預期於一年內變現或耗用之資產，資產不屬於流動資產者為非流動資產。流動負債包括為交易目的而發生及須於一年內清償之負債，負債不屬於流動負債者為非流動負債。

### 約當現金

約當現金係指自投資日起三個月內到期之附買回條件政府公債，其帳面價值近似公平價值。

### 公平價值變動列入損益之金融商品

係未能符合避險會計之衍生性金融商品。原始認列時，係以公平價值衡量，交易成本列為當年度費用。續後評價時，以公平價值衡量且公平價值變動認列為當年度損益。依交易慣例購買或出售金融資產時，採用交易日會計處理。

衍生性金融商品公平價值係以評價方法估計之。公平價值為正值時，列為金融資產；公平價值為負值時，列為金融負債。

### 備抵呆帳

備抵呆帳係按應收帳款之收回可能性評估提列。本公司係依據對客戶之應收帳款帳齡分析，定期評估應收帳款之收回可能性。

### 銷貨收入認列及備抵銷貨退回及折讓

銷貨收入原則上係於(一)取得說服力證據證明雙方交易已存在；(二)貨物之所有權及風險已移轉或勞務已提供；(三)價款係屬固定或可決定；(四)價款收現性可合理確定時認列。備抵銷貨退回及折讓係依據以往經驗估計可能發生之產品退回及折讓，於產品出售年度列為銷貨收入之減項。

銷貨收入係按本公司與買方所協議交易對價（考量商業折扣及數量折扣後）之公平價值衡量；惟銷貨收入之對價為一年期以內之應收款時，其公平價值與到期值差異不大且交易量頻繁，則不按設算利率計算公平價值。

### 存 貨

存貨包括原物料、在製品及製成品。九十八年一月一日以前，存貨係以成本與市價孰低計價。比較成本與市價時係以全體項目為基礎，又原物料係以重置成本為市價，而在製品及製成品則以淨變現價值為市價。如附註三所述，自九十八年一月一日起，存貨係以成本與淨變現價值孰低計價，比較成本與淨變現價值時除同類別存貨外係以個別項目為基礎。淨變現價值係指在正常情況下之估計售價減除至完

工尚需投入之成本及銷售費用後之餘額。存貨成本之計算採用加權平均法。

#### 以成本衡量之金融資產

無法可靠衡量公平價值之權益商品投資，包括未上市（櫃）股票，以原始認列之成本衡量。股票出售時，其成本係按加權平均法計算。若有減損之客觀證據，則認列減損損失，此減損損失嗣後不得迴轉。

#### 固定資產

固定資產以成本減累積折舊計價。固定資產購置期間為該項資產所支出款項而負擔之利息，予以資本化列為固定資產之成本。重大之更新及改良作為資本支出；修理及維護支出則列入當年度費用。

倘固定資產以其相關可回收金額衡量帳面價值有重大減損時，就其減損部分認列損失。嗣後若固定資產可回收金額增加時，將減損損失之迴轉認列為利益，惟固定資產於減損損失迴轉後之帳面價值，不得超過該項固定資產在未認列減損損失之情況下，減除應提列折舊後之帳面價值。

折舊採用直線法依下列耐用年限計提：房屋及建築，三至三十五年；機器設備，四至八年；辦公設備，三至十一年；租賃改良，三至十六年；其他設備，三至十一年。耐用年限屆滿仍繼續使用之固定資產，則就其殘值按重行估計可使用年數繼續提列折舊。

固定資產報廢或出售時，其相關成本、累積折舊及累計減損均自帳上予以減除，因而產生之損益列為當年度之營業外利益或損失。

#### 遞延借項

遞延借項以取得成本為入帳基礎，採用直線法依下列效益年限分期攤銷：專門技術，二十年；電腦軟體成本，三年；線路補助費及其他，二至六年。

倘遞延借項以其相關可回收金額衡量帳面價值有重大減損時，就其減損部分認列損失。嗣後若遞延借項可回收金額增加時，將減損損失之迴轉認列為利益，惟遞延借項於減損損失迴轉後之帳面價值，不得超過該項遞延借項在未認列減損損失之情況下，減除應提列攤銷後之帳面價值。

本公司研究階段支出及未符合資本化條件之發展階段支出於發生時認列為當年度費用。

#### 退休金

屬確定提撥退休辦法者，係於員工提供服務年度，將應提撥之退休基金數額認列為當年度費用；屬確定給付退休辦法者，則按精算結果認列退休金費用。

#### 員工認股權

發行酬勞性員工認股權憑證，其授予日或修正日於九十三年一月一日至九十六年十二月三十一日間者，適用財團法人中華民國會計研究發展基金會相關解釋函規定。本公司選擇採用內含價值法處理，酬勞成本於認股權計畫所規定之員工服務年限內逐期認列；其授予日或修正日於九十七年一月一日以後者，依據財務會計準則公報第三十九號公報「股份基礎給付之會計處理準則」，採用公平價值法處理。本公司於九十七年一月一日後未授予或修正員工認股權憑證。

#### 所得稅

本公司所得稅之會計處理係作跨期間之所得稅分攤，即將可減除暫時性差異、投資抵減及虧損扣抵之所得稅影響數認列為遞延所得稅資產，並評估其可實現性，認列相關備抵評價金額，而應課稅暫時性差異所產生之影響數認列為遞延所得稅負債。遞延所得稅資產或負債依其相關資產或負債之分類劃分為流動或非流動項目，無相關之資產或負債者，依預期迴轉期間之長短劃分為流動或非流動項目。

購置設備或技術、研究發展及人才培訓等所產生之所得稅抵減，採當期認列法處理。

以前年度應付所得稅之調整，包含於當年度所得稅中。

依所得稅法規定計算之未分配盈餘加徵百分之十所得稅，列為股東會決議年度之所得稅費用。

#### 以外幣為準之交易事項

非衍生性金融商品之外幣交易所產生之各項外幣資產、負債、收入或費用，係按交易日之即期匯率折算新台幣金額入帳。外幣貨幣性資產及負債實際兌換或結清時所產生之兌換損益列為當年度損益。

資產負債表日之外幣貨幣性資產及負債，按該日之即期匯率予以調整換算，因而產生之兌換損益列為當年度損益。

#### 避險之衍生性金融商品

係屬現金流量避險且符合避險會計條件之衍生性金融商品，當避險工具之利益或損失屬有效避險部分，認列為股東權益調整項目，並於被避險之預期交易或該預期交易導致之資產或負債影響淨損益時，轉列為當年度損益。但認列為股東權益調整項目之淨損失預期無法回收之金額，立即轉列當年度損失。

### 三、會計變動之理由及其影響

#### 財務會計準則公報第十號「存貨之會計處理準則」

本公司自九十八年一月一日起，採用新修訂之財務會計準則公報第十號「存貨之會計處理準則」。主要之修訂包括(一)存貨以成本與淨變現價值孰低者衡量，且除同類別存貨外應逐項比較之；(二)未分攤固定製造費用於發生當期認列為銷貨成本；及(三)異常製造成本及存貨跌價損失（或回升利益）應分類為銷貨成本。此項會計變動，對本公司九十八年度財務報表並無重大影響。

### 四、現金及約當現金

	九 十 九 年 十二月三十一日	九 十 八 年 十二月三十一日
現金及銀行存款	\$ 911,028	\$ 607,706
附買回條件政府公債	<u>52,500</u>	<u>-</u>
	<u>\$ 963,528</u>	<u>\$ 607,706</u>

### 五、公平價值變動列入損益之金融商品

	九 十 九 年 十二月三十一日	九 十 八 年 十二月三十一日
交易目的之金融資產		
遠期外匯合約	<u>\$ 39</u>	<u>\$ 4,339</u>
交易目的之金融負債		
遠期外匯合約	<u>\$ 5,078</u>	<u>\$ 25</u>

本公司九十九及九十八年度從事遠期外匯衍生性金融商品交易之目的，主要係為規避因匯率波動所產生之風險。本公司持有之衍生性金融商品因不符有效避險條件，故不適用避險會計。

截至九十九年及九十八年十二月三十一日止，尚未到期之遠期外匯合約如下：

	幣別	到期期間	合約金額 (仟元)
<u>九十九年十二月三十一日</u>			
賣出遠期外匯	美元兌新台幣	100年3月	USD11,800/NTD353,076
<u>九十八年十二月三十一日</u>			
賣出遠期外匯	美元兌新台幣	99年2月	USD21,300/NTD686,788

本公司九十九及九十八年度因從事衍生性金融商品分別產生淨利11,004仟元及4,448仟元。

#### 六、備抵呆帳及備抵銷貨退回及折讓

本公司備抵呆帳之變動情形如下：

	<u>九十九年度</u>	<u>九十八年度</u>
年初餘額	\$ 3,520	\$ 3,164
本年度提列	-	356
本年度迴轉	( <u>363</u> )	-
年底餘額	<u>\$ 3,157</u>	<u>\$ 3,520</u>

本公司備抵銷貨退回及折讓之變動情形如下：

	<u>九十九年度</u>	<u>九十八年度</u>
年初餘額	\$ 20,451	\$ 26,983
本年度提列	118,615	18,768
本年度沖銷	( <u>99,780</u> )	( <u>25,300</u> )
年底餘額	<u>\$ 39,286</u>	<u>\$ 20,451</u>

#### 七、存貨

	<u>九十九年 十二月三十一日</u>	<u>九十八年 十二月三十一日</u>
製成品	\$ 8,640	\$ 1,877
在製品	45,749	72,482
原物料	<u>91,371</u>	<u>75,987</u>
	<u>\$145,760</u>	<u>\$150,346</u>

九十九年及九十八年十二月三十一日之備抵存貨損失分別為3,217仟元及2,884仟元。

九十九及九十八年度與存貨相關之銷貨成本分別為3,040,808仟元及2,133,268仟元。九十九年度之銷貨成本包括出售下腳及廢料收入



7,645 仟元與存貨損失 333 仟元；九十八年度之銷貨成本包括出售下腳及廢料收入 2,523 仟元與存貨損失 4,219 仟元。

八、避險之衍生性金融商品

	九 十 九 年 十二月三十一日	九 十 八 年 十二月三十一日
<u>避險之衍生性金融負債</u>		
利率交換合約	\$ <u>814</u>	\$ <u>-</u>

本公司目前所承擔之長期銀行借款係屬浮動利率之債務，因此市場利率之變動極易造成未來現金流量之波動，故另簽訂利率交換合約以規避利率變動之現金流量風險。截至九十九年十二月三十一日止尚未到期之利率交換合約如下：

合約金額 (仟元)	到 期 日	支 付 利 率 區 間	收 取 利 率 區 間
\$ 128,000	101 年 8 月 31 日	1.38%	0.561%~0.625%

本公司九十九年度因操作利率交換合約所造成股東權益調整當年度之金額為 814 仟元，由股東權益轉列當年度損失之金額為 352 仟元。

九、以成本衡量之金融資產

本公司於八十七年投資美商坎伯狄吉有限公司 (Compositech Ltd.)，該公司於九十一年下市，本公司認為其價值業已減損，已於九十一年度全數認列永久性跌價損失。

十、固定資產

	九 年 初 餘 額	十 本 年 度 增 加	九 本 年 度 減 少	年 本 年 度 重 分 類	度 年 底 餘 額
成 本					
土 地	\$ 101,518	\$ -	\$ -	\$ -	\$ 101,518
房屋及建築	378,030	10,000	-	-	388,030
機器設備	4,184,624	433,320	4,598	( 7,338)	4,606,008

(接次頁)

(承前頁)

	九	十	九	年	度
	年 初 餘 額	本 年 度 增 加	本 年 度 減 少	本 年 度 重 分 類	年 底 餘 額
辦公設備	\$ 86,278	\$ 4,089	\$ 566	\$ -	\$ 89,801
租賃改良	417,693	159,191	-	-	576,884
其他設備	<u>138,475</u>	<u>18,242</u>	-	-	<u>156,717</u>
	<u>5,306,618</u>	<u>\$ 624,842</u>	<u>\$ 5,164</u>	<u>(\$ 7,338)</u>	<u>5,918,958</u>
累積折舊					
房屋及建築	77,371	\$ 31,640	\$ -	\$ -	109,011
機器設備	1,833,072	514,096	3,966	( 7,019)	2,336,183
辦公設備	44,426	19,107	540	-	62,993
租賃改良	134,545	52,965	-	-	187,510
其他設備	<u>56,668</u>	<u>19,737</u>	-	-	<u>76,405</u>
	<u>2,146,082</u>	<u>\$ 637,545</u>	<u>\$ 4,506</u>	<u>(\$ 7,019)</u>	<u>2,772,102</u>
預付設備款	<u>252,809</u>	<u>\$ 345,418</u>	<u>\$ -</u>	<u>\$ -</u>	<u>598,227</u>
	<u>\$ 3,413,345</u>				<u>\$ 3,745,083</u>

	九	十	八	年	度
	年 初 餘 額	本 年 度 增 加	本 年 度 減 少	本 年 度 重 分 類	年 底 餘 額
成 本					
土 地	\$ 101,518	\$ -	\$ -	\$ -	\$ 101,518
房屋及建築	395,926	2,080	-	( 19,976)	378,030
機器設備	3,926,743	320,667	44,189	( 18,597)	4,184,624
辦公設備	65,059	13,871	56	7,404	86,278
租賃改良	341,521	112,730	29,518	( 7,040)	417,693
其他設備	<u>87,062</u>	<u>24,225</u>	-	<u>27,188</u>	<u>138,475</u>
	<u>4,917,829</u>	<u>\$ 473,573</u>	<u>\$ 73,763</u>	<u>(\$ 11,021)</u>	<u>5,306,618</u>
累積折舊					
房屋及建築	50,946	\$ 32,271	\$ -	(\$ 5,846)	77,371
機器設備	1,365,274	511,530	34,895	( 8,837)	1,833,072
辦公設備	23,240	18,098	56	3,144	44,426
租賃改良	125,793	39,641	27,970	( 2,919)	134,545
其他設備	<u>32,734</u>	<u>17,110</u>	-	<u>6,824</u>	<u>56,668</u>
	<u>1,597,987</u>	<u>\$ 618,650</u>	<u>\$ 62,921</u>	<u>(\$ 7,634)</u>	<u>2,146,082</u>
預付設備款	<u>393,166</u>	<u>(\$ 140,357)</u>	<u>\$ -</u>	<u>\$ -</u>	<u>252,809</u>
	<u>\$ 3,713,008</u>				<u>\$ 3,413,345</u>

### 十一、遞延借項－淨額

	九	十	九	年	度
項 目	年 初 餘 額	本 年 度 增 加	本 年 度 攤 銷	本 年 度 重 分 類	年 底 餘 額
專門技術	\$ 66,587	\$ -	\$ 5,667	\$ -	\$ 60,920
電腦軟體成本	21,364	4,475	11,450	-	14,389
線路補助費及其他	<u>22,091</u>	<u>33,480</u>	<u>21,061</u>	-	<u>34,510</u>
	<u>\$ 110,042</u>	<u>\$ 37,955</u>	<u>\$ 38,178</u>	<u>\$ -</u>	<u>\$ 109,819</u>

項 目	九		十		八		年		度
	年	初	年	度	年	度	年	度	
專門技術	\$	72,254	\$	-	\$	5,667	\$	-	\$ 66,587
電腦軟體成本		12,344		17,513		8,493		-	21,364
線路補助費及其他		33,274		14,617		19,766	(	6,034)	22,091
		<u>\$ 117,872</u>		<u>\$ 32,130</u>		<u>\$ 33,926</u>	(	<u>\$ 6,034</u> )	<u>\$ 110,042</u>

## 十二、長期借款

	九 十 九 年 十二月三十一日	九 十 八 年 十二月三十一日
中期抵押聯貸借款：自九十八年 八月起，每三個月為一期償 還，分十七期償清，年利率九 十九年為 0.66%~1.24%；九十八 年為 0.67%~2.70%	\$ 542,968	\$ 788,263
中期抵押聯貸借款：自九十六年 十二月起，每半年為一期償 還，分八期償清，年利率九十 九年為 1.10%~1.12%，已於九 十九年六月全數提前清償；九 十八年為 1.10%~2.42%	- 542,968	98,700 886,963
一年內到期部分	( <u>241,407</u> ) <u>\$ 301,561</u>	( <u>308,403</u> ) <u>\$ 578,560</u>

截至九十九年十二月三十一日止，前述長期借款未來年度之到期償還金額如下：

年 度	金 額
一〇〇	\$241,407
一〇一	241,407
一〇二	<u>60,154</u>
	<u>\$542,968</u>

## 十三、應付費用及其他流動負債

	九 十 九 年 十二月三十一日	九 十 八 年 十二月三十一日
應付薪資及獎金	\$124,786	\$ 95,083
應付修繕費	39,872	36,642
應付權利金	24,366	31,979
其 他	<u>127,808</u>	<u>88,707</u>
	<u>\$316,832</u>	<u>\$252,411</u>

#### 十四、員工退休金

本公司依「勞工退休金條例」訂定之員工退休辦法，係屬確定提撥退休辦法，依員工每月薪資百分之六提撥退休金至勞工保險局之個人專戶。本公司九十九及九十八年度認列之退休金成本分別為 34,738 仟元及 27,177 仟元。

本公司依「勞動基準法」訂定之員工退休辦法，係屬確定給付退休辦法。依該辦法之規定，員工退休金係按服務年資及退休前六個月之平均薪資計算。本公司依員工每月薪資總額百分之二提撥員工退休金基金，交由勞工退休準備金監督委員會以該委員會名義存入台灣銀行之專戶。

屬確定給付退休辦法之退休金相關資訊揭露如下：

(一) 淨退休金成本組成項目：

	九十九年度	九十八年度
服務成本	\$ -	\$ -
利息成本	697	688
退休基金資產預期報酬	( 585)	( 721)
攤銷數	<u>691</u>	<u>542</u>
淨退休金成本	<u>\$ 803</u>	<u>\$ 509</u>

(二) 退休基金提撥狀況與帳載預付退休金之調節如下：

	九十九年 十二月三十一日	九十八年 十二月三十一日
給付義務		
既得給付義務	\$ -	\$ -
非既得給付義務	<u>21,475</u>	<u>17,318</u>
累積給付義務	21,475	17,318
未來薪資增加之影響數	<u>16,175</u>	<u>13,661</u>
預計給付義務	37,650	30,979
退休基金資產公平價值	( <u>30,655</u> )	( <u>28,313</u> )
提撥狀況	6,995	2,666
未認列退休金損失	( <u>22,315</u> )	( <u>16,918</u> )
預付退休金	( <u>\$ 15,320</u> )	( <u>\$ 14,252</u> )
既得給付	<u>\$ -</u>	<u>\$ -</u>

(三) 計算淨退休金成本之精算假設為：

	九 十 九 年 十二月三十一日	九 十 八 年 十二月三十一日
折 現 率	2.25%	2.25%
未來薪資水準增加率	3.00%	3.00%
退休基金資產預期投資報酬率	2.00%	2.00%

(四) 退休金基金提撥及支付情況：

	九 十 九 年 度	九 十 八 年 度
本年度提撥	<u>\$ 1,871</u>	<u>\$ 522</u>
本年度支付	<u>\$ -</u>	<u>\$ -</u>

## 十五、股東權益

### 資本公積

依照法令規定，資本公積除彌補公司虧損外，不得使用，但超過票面金額發行股票所得之溢額（包括以超過面額發行普通股、因合併而發行股票之股本溢價及庫藏股票交易等）及受領贈與之所得產生之資本公積，每年得以實收資本之一定比率為限撥充資本。

### 盈餘分派及股利政策

依本公司章程規定，每年度決算如有盈餘，應先完納稅捐，彌補以往年度虧損，次提撥百分之十為法定盈餘公積，如法定盈餘公積累積已達本公司實收資本額時，不在此限，並扣除依主管機關規定應提列之特別盈餘公積，再就其餘額依序作下列之分配：

- (一) 提撥不低於百分之一，不高於百分之十五為員工紅利；
- (二) 提撥不高於百分之二為董監事酬勞，且給付之對象不包括擔任本公司經理人之董事；
- (三) 餘額由董事會擬具股東紅利分派議案，提請股東會決議分派之。
- (四) 前項有關員工紅利部分，如為分配股票紅利，其對象得包括從屬公司員工，其條件及分配方式，授權董事會決定之。

本公司股利發放政策係考量公司資本預算、中長期營運規劃及財務狀況，依下列原則經股東會決議後分派之：

- (一) 除依下列第二項規定以公積分派外，公司無盈餘時，不得分配股息及紅利，但法定盈餘公積已超過資本總額百分之五十時，得以其超過部分派充股息及紅利。盈餘之分派得以股票股利或現金股利之方式為之，但因本公司目前正處於營運成長期，未來將視擴充計畫及投資資金之需求，於分派當年度可分配盈餘時，現金股利分派之比例以不低於股利總額之百分之五十。
- (二) 於當年度公司無盈餘可分派，或雖有盈餘但盈餘數額遠低於公司前一年度實際分派之盈餘，或依公司財務、業務及經營面等因素之考量，得將公積全部或一部依法令或主管機關規定分派。

本公司九十九及九十八年度應付員工紅利及董監酬勞之估列金額分別為 77,305 仟元及 1,621 仟元，係按稅後淨利並扣除應提列之法定盈餘公積後之 17% 計算。於股東會決議日時，若金額仍有變動，則依會計估計變動處理，於股東會決議年度調整入帳。如股東會決議採股票發放員工紅利，股票紅利股數以決議分紅之金額除以股票公平價值決定，股票公平價值係以最近一期經會計師查核之財務報告淨值為計算基礎。

依公司法規定，法定盈餘公積應提撥至其餘額達公司實收股本總額時為止。法定盈餘公積得用以彌補虧損；且當其餘額已達實收股本百分之五十時，得以其半數撥充股本。

分派未分配盈餘時，除屬非中華民國境內居住者之股東外，其餘股東可獲配按股利分配日之稅額扣抵比率計算之股東可扣抵稅額。

本公司股東常會分別於九十九年六月十日及九十八年六月四日決議通過九十八及九十七年度盈餘分配案及每股股利如下：

	盈 餘 分 配 案		每 股 股 利 ( 元 )	
	九 十 八 年 度	九 十 七 年 度	九 十 八 年 度	九 十 七 年 度
法定盈餘公積	\$ 1,060	\$ 19,817		
股東現金股利	22,697	22,223	\$ 0.10	\$ 0.10
股東股票股利	-	11,111	-	0.05
	<u>\$ 23,757</u>	<u>\$ 53,151</u>		

九十九年六月十日股東會決議配發九十八年度員工現金紅利及董監事酬勞分別為 1,430 仟元及 191 仟元。前述決議配發金額與本公司於九十九年三月十一日之董事會決議並無差異，並已於九十八年度以費用列帳。

本公司盈餘分配議案有關董事會通過擬議及股東會決議分配情形，請至台灣證券交易所「公開資訊觀測站」查詢。

截至一〇〇年一月二十一日止，本公司董事會尚未決議九十九年度之盈餘分配案。

#### 股票酬勞計畫

本公司分別於九十六年六月二十六日及九十五年七月三日經行政院金融監督管理委員會證券期貨局核准發行員工認股權憑證各 6,000 仟單位，每單位可認購普通股一股，授予對象包含本公司及子公司符合特定條件之員工。認股權憑證之存續期間為十年，憑證持有人自被授予認股權憑證屆滿二年後，得依認股辦法分年行使認股權利。

本公司九十九及九十八年度員工認股權憑證之相關資訊如下：

	九 十 九 年 度		九 十 八 年 度	
	單位 (仟)	加權平均行使 價格 (元)	單位 (仟)	加權平均行使 價格 (元)
員工認股權證				
年初流通在外	3,960	\$ 14.72	7,442	\$ 14.83
本年度執行	( 1,856)	13.93	( 2,552)	13.86
本年度取消	( 272)	17.27	( 930)	16.59
年底流通在外	<u>1,832</u>	15.14	<u>3,960</u>	14.72

上述認股價格遇有無償配股之情形時，業已依照本公司員工認股權憑證發行及認股辦法調整。

截至九十九年十二月三十一日止，本公司流通在外及可行使之員工認股權憑證相關資訊如下：

流通在外認股權憑證 行使價格 (元)	流通在外 單位 (仟)	加權平均剩餘 合約期間 (年)	加權平均行 使價格 (元)	可行使認股權憑證	
				可行使單位 ( 仟 )	加權平均行 使價格 (元)
\$12.10~14.00	793	5.75~6.04	\$ 12.50	664	\$ 12.50
15.20~19.10	<u>1,039</u>	6.50~6.96	17.01	<u>497</u>	17.01
	<u>1,832</u>			<u>1,161</u>	

本公司九十九及九十八年度依內含價值法認列之相關酬勞成本為零元。九十九及九十八年度若採公平價值法認列前述認股權酬勞成本（按 Black-Scholes 選擇權評價模式計算），其假設及財務報表之擬制淨利與每股盈餘資訊如下：

		九十九年度	九十八年度
假 設	股 利 率	0.80%	0.80%
	預期價格波動性	31.79%~47.42%	31.79%~47.42%
	無風險利率	1.88%~2.45%	1.88%~2.45%
	預期存續期間	3 年	3 年
	報表列示之淨利	\$ 505,260	\$ 10,597
淨 利	擬制淨利	504,258	5,413
稅後基本每股盈餘(元)	報表列示之每股盈餘	2.22	0.05
	擬制每股盈餘	2.22	0.02
稅後稀釋每股盈餘(元)	報表列示之每股盈餘	2.17	0.05
	擬制每股盈餘	2.17	0.02

## 十六、所得稅

(一) 帳列稅前利益按法定稅率計算之稅額與當年度應納所得稅之調節如下：

	九十九年度	九十八年度
稅前利益按法定稅率（九十九及九十八年分別為 17% 及 25%）計算之稅額	\$ 95,438	\$ 2,435
調整項目之稅額影響數：		
免稅所得	( 43,570)	-
虧損扣抵	( 3,274)	-
永久性差異	103	110
暫時性差異	2,100	( 5,930)
未分配盈餘加徵 10%	-	11,470
當年度抵用之投資抵減	( 21,107)	( 11,470)
當年度應納所得稅	<u>\$ 29,690</u>	<u>(\$ 3,385)</u>



(二) 所得稅利益構成項目如下：

	九 十 九 年 度	九 十 八 年 度
當年度應納所得稅	(\$ 29,690)	\$ -
以前年度所得稅調整	559	855
遞延所得稅淨變動		
暫時性差異	( 40)	( 8,026)
投資抵減	( 101,656)	64,854
虧損扣抵	( 3,274)	2,708
備抵評價	<u>77,961</u>	<u>( 59,536)</u>
所得稅(費用)利益	<u>(\$ 56,140)</u>	<u>\$ 855</u>

依據九十八年一月修正後之所得稅法第三十九條，營利事業虧損扣抵年限由五年延長為十年。本公司業已依此修正條文重新計算遞延所得稅資產，並將所產生之差額列為所得稅利益。

中華民國所得稅法第五條於九十八年五月修正生效，將營利事業所得稅稅率自九十九年度起由百分之二十五調降為百分之二十，復於九十九年六月再次修法將其稅率由百分之二十調降為百分之十七，並追溯自九十九年一月一日起開始施行。本公司業已於九十九及九十八年度分別依新修正條文重新計算遞延所得稅資產，並將所產生之差額認列為所得稅費用。

立法院於九十九年四月十六日通過「產業創新條例」，其中第十條規定公司得在投資於研究發展支出 15% 限度內，抵減當期應納營利事業所得稅，並以不超過該公司當期應納營利事業所得稅 30% 為限，該規定之施行期間自九十九年一月一日起至一〇八年十二月三十一日止。

(三) 遞延所得稅資產明細如下：

	九 十 九 年 十二月三十一日	九 十 八 年 十二月三十一日
流    動		
暫時性差異	\$ 6,973	\$ 5,909
投資抵減	<u>21,107</u>	<u>11,471</u>
	<u>\$ 28,080</u>	<u>\$ 17,380</u>

(接次頁)

(承前頁)

	九十九年 十二月三十一日	九十八年 十二月三十一日
非流動		
暫時性差異	\$ 630	\$ 1,734
投資抵減	193,460	304,752
虧損扣抵	-	2,708
備抵評價	( 160,415)	( 238,376)
	<u>\$ 33,675</u>	<u>\$ 70,818</u>

(四) 兩稅合一相關資訊：

	九十九年 十二月三十一日	九十八年 十二月三十一日
可扣抵稅額帳戶餘額	<u>\$ 53,357</u>	<u>\$ 55,121</u>

本公司九十九年度預計及九十八年度實際盈餘分配之稅額扣抵比率分別為 4.71% 及 8.47%。

本公司得分配予股東之可扣抵稅額，應以股利盈餘分配日之股東可扣抵稅額帳戶之餘額為計算基礎，因是預計盈餘分配之稅額扣抵比率可能會因依所得稅法規定預計可能產生之各項可扣抵稅額與實際不同而須調整。

(五) 截至九十九年十二月三十一日，投資抵減相關資訊如下：

法令依據	抵減項目	可抵減稅額	尚未抵減稅額	最後抵減 年度
促進產業升級 條例	機器設備投資抵減	\$ 114,677	\$ -	九十九
		65,369	65,369	一〇〇
		6,235	6,235	一〇一
		18,442	18,442	一〇二
		<u>7,722</u>	<u>7,722</u>	一〇三
		<u>\$ 212,445</u>	<u>\$ 97,768</u>	
促進產業升級 條例	研究發展支出投資 抵減	\$ 2,102	\$ -	九十九
		15,883	15,883	一〇〇
		65,935	65,935	一〇一
		<u>33,091</u>	<u>33,091</u>	一〇二
		<u>\$ 117,011</u>	<u>\$ 114,909</u>	

(接次頁)

(承前頁)

法令依據	抵減項目	可抵減稅額	尚未抵減稅額	最後抵減年度
促進產業升級條例	人才培訓支出投資抵減	\$ 151	\$ -	九十九
		486	486	一〇〇
		1,321	1,321	一〇一
		83	83	一〇二
		<u>\$ 2,041</u>	<u>\$ 1,890</u>	
所得稅法	虧損扣抵	<u>\$ 3,274</u>	<u>\$ -</u>	一〇八

(六) 截至九十九年十二月三十一日止，本公司從事先進積體電路封裝之所得可享受五年免稅如下：

	期	間
第一次增資擴展免徵所得稅	九十六至一〇〇年度	
第二次增資擴展免徵所得稅	九十九至一〇三年度	

(七) 本公司截至九十五年度止之所得稅結算申報案件，業經稅捐稽徵機關核定。

#### 十七、用人、折舊及攤銷費用

	九 十 九 年 度			九 十 八 年 度		
	屬 於 銷 貨 成 本 者	屬 於 營 業 費 用 者	合 計	屬 於 銷 貨 成 本 者	屬 於 營 業 費 用 者	合 計
用人費用						
薪資費用	\$ 748,692	\$ 199,211	\$ 947,903	\$ 481,713	\$ 122,878	\$ 604,591
勞健保費用	46,073	13,604	59,677	35,847	8,220	44,067
退休金	25,598	9,943	35,541	19,787	7,899	27,686
伙食費	13,810	1,813	15,623	6,654	978	7,632
福利金	4,900	1,072	5,972	2,182	489	2,671
其他用人費用	4,827	2,140	6,967	3,115	1,419	4,534
	<u>\$ 843,900</u>	<u>\$ 227,783</u>	<u>\$ 1,071,683</u>	<u>\$ 549,298</u>	<u>\$ 141,883</u>	<u>\$ 691,181</u>
折舊費用	<u>\$ 628,427</u>	<u>\$ 9,118</u>	<u>\$ 637,545</u>	<u>\$ 609,075</u>	<u>\$ 9,575</u>	<u>\$ 618,650</u>
攤銷費用	<u>\$ 32,678</u>	<u>\$ 5,500</u>	<u>\$ 38,178</u>	<u>\$ 28,137</u>	<u>\$ 4,847</u>	<u>\$ 32,984</u>

## 十八、每股盈餘

計算每股盈餘之分子及分母揭露如下：

	金額 (分子)		股數(分母) (仟股)	每股盈餘(元)	
	稅前	稅後		稅前	稅後
<u>九十九年度</u>					
基本每股盈餘					
屬於普通股股東之					
本年度盈餘	\$ 561,400	\$ 505,260	227,646	\$ 2.47	\$ 2.22
具稀釋作用潛在普通股					
之影響					
員工認股權憑證	-	-	1,041		
員工分紅	-	-	3,930		
稀釋每股盈餘					
屬於普通股股東之					
本年度盈餘加潛					
在普通股之影響	\$ 561,400	\$ 505,260	232,617	\$ 2.41	\$ 2.17
<u>九十八年度</u>					
基本每股盈餘					
屬於普通股股東之					
本年度盈餘	\$ 9,742	\$ 10,597	224,904	\$ 0.04	\$ 0.05
具稀釋作用潛在普通股					
之影響					
員工認股權憑證	-	-	1,682		
員工分紅	-	-	454		
稀釋每股盈餘					
屬於普通股股東之					
本年度盈餘加潛					
在普通股之影響	\$ 9,742	\$ 10,597	227,040	\$ 0.04	\$ 0.05

本公司自九十七年一月一日起，採用（九六）基秘字第○五二號函，員工分紅視為費用而非盈餘之分配。若企業得選擇以股票或現金發放員工分紅，則計算稀釋每股盈餘時，員工分紅將採發放股票方式，應於該潛在普通股具有稀釋作用時計入加權平均流通在外股數，以計算稀釋每股盈餘。計算稀釋每股盈餘時，以該潛在普通股資產負債表日經會計師查核後之淨值，作為發行股數之判斷基礎。於次年度股東會決議員工分紅發放股數前計算稀釋每股盈餘時，亦繼續考量該等潛在普通股之稀釋作用。

## 十九、金融商品資訊之揭露

### (一) 公平價值之資訊

	九十九年十二月三十一日		九十八年十二月三十一日	
	帳面價值	公平價值	帳面價值	公平價值
<u>資 產</u>				
公平價值變動列入損益 之金融資產	\$ 39	\$ 39	\$ 4,339	\$ 4,339
<u>負 債</u>				
公平價值變動列入損益 之金融負債	5,078	5,078	25	25
避險之衍生性金融負債 －流動	814	814	-	-

### (二) 金融商品公平價值所使用之方法及假設如下：

1. 上述金融商品不包含現金及約當現金、應收款項、其他金融資產、應付款項及應付設備款。此類金融商品之到期日甚近，其帳面價值應屬估計公平價值之合理基礎。
2. 上述金融商品亦不包含存出(入)保證金及長期借款，存出(入)保證金其未來收(付)現金額與帳面金額相近，故其帳面價值應屬估計公平價值之合理基礎；長期借款以其預期現金流量之折現值估計公平價值，因屬浮動利率，故其帳面價值即為公平價值。
3. 衍生性金融商品因無市場價格可供參考，故採用評價方法估計。本公司採用評價方法所使用之估計及假設，與市場參與者於金融商品訂價時用來作為估計及假設之資訊來源一致，該資訊為本公司可取得者。

(三) 本公司九十九及九十八年度以評價方法估計衍生性金融商品之公平價值，而分別將其變動分別認列為當年度淨損 5,039 仟元及淨益 4,314 仟元。

(四) 本公司九十九及九十八年十二月三十一日具利率變動之公平價值風險之金融資產分別為 667,834 仟元及 402,825 仟元；具利率變動之現金流量風險之金融資產分別為 295,257 仟元及 204,463 仟元，金融負債分別為 542,968 仟元及 886,963 仟元。

## (五) 財務風險資訊

### 1. 市場風險

本公司所從事之衍生性金融商品交易，目的為規避市場風險，故其市場風險將與被避險資產或負債之匯率風險互抵。遠期外匯交易之相關揭露請參見附註五。

### 2. 信用風險

信用風險係評估本公司因交易對方或他方未履合約所遭受之潛在影響，係以資產負債表日公平價值為正數之金融商品為評估對象。由於本公司之交易對象及履約他方均為信用良好之金融機構及公司組織，故預期無重大信用風險。

### 3. 流動性風險

本公司之營運資金足以支應衍生性金融商品合約到期時之現金需求，故未有因無法籌措資金以履行合約義務之流動性風險。

### 4. 利率變動之現金流量風險

本公司從事之銀行借款，係屬浮動利率之債務，故市場利率變動將使銀行借款之有效利率隨之變動，而使其未來現金流量產生波動，倘市場利率增加 1%，將增加本公司每年現金流出新台幣 5,458 仟元。

## (六) 現金流量避險

本公司之避險活動，主要係透過操作衍生性金融工具，以減少利率變動對公司未來現金流量之影響。

本公司目前所承擔之長期銀行借款係屬浮動利率之債務，因此市場利率之變動極易造成未來現金流量之波動，故另簽訂利率交換合約以規避利率變動之現金流量風險。本公司尚未到期之利率交換合約相關資訊如下：

被避險項目	指定為避險工具之金融商品	公平價值		現金流量預期產生期間	相關利益損失預期於損益表認列期間
		九十年十二月三十一日	九十年十二月三十一日		
長期銀行借款	利率交換合約	(\$	814)	99年至101年	99年至101年

## 二十、關係人交易

### (一) 關係人名稱及關係

關係人名稱	與本公司之關係
采鈺科技股份有限公司(采鈺科技)	與本公司董事長同一人
OmniVision Technologies, Inc. (OmniVision)	本公司法人董事之母公司
台灣積體電路製造股份有限公司(台積公司)	九十九年底持有本公司 41%股權且具有實質控制能力之母公司
相豐科技股份有限公司(相豐科技)	台積公司具實質控制能力之子公司

(二) 除已於財務報表及其他附註中揭露者外，與關係人間之重大交易事項彙總如下：

	九 十 九 年		九 十 八 年	
	金 額	%	金 額	%
<u>全年度</u>				
<u>銷 貨</u>				
OmniVision	\$ 2,252,522	57	\$ 1,801,655	77
台積公司	322,372	8	39,114	2
采鈺科技	51,137	1	13,919	-
寶定科技	-	-	69	-
	<u>\$ 2,626,031</u>	<u>66</u>	<u>\$ 1,854,757</u>	<u>79</u>
<u>製造費用</u>				
采鈺科技(主要係顧問 費及租金支出)	\$ 57,625	2	\$ 46,792	3
OmniVision	3	-	-	-
相豐科技	-	-	64	-
	<u>\$ 57,628</u>	<u>2</u>	<u>\$ 46,856</u>	<u>3</u>
<u>營業費用</u>				
OmniVision	\$ 4,151	1	\$ 1,095	-
采鈺科技	1,098	-	452	-
相豐公司	14	-	21	-
台積公司	-	-	888	-
	<u>\$ 5,263</u>	<u>1</u>	<u>\$ 2,456</u>	<u>-</u>
<u>年底餘額</u>				
<u>應收關係人款項</u>				
OmniVision	\$ 118,933	62	\$ 397,695	88
台積公司	69,083	36	40,920	9
采鈺科技	2,473	2	12,495	3
	<u>\$ 190,489</u>	<u>100</u>	<u>\$ 451,110</u>	<u>100</u>

(接次頁)

(承前頁)

	九 十 九 年		九 十 八 年	
	金	額 %	金	額 %
暫付款 (帳列預付費用及其他流動資產)				
OmniVision	\$	563 1	\$	1,865 5
采鈺科技		- -		44 -
	\$	<u>563</u> <u>1</u>	\$	<u>1,909</u> <u>5</u>
應付費用 (帳列應付費用及其他流動負債)				
采鈺科技	\$	5,240 2	\$	4,969 2
OmniVision		267 -		32 -
相豐公司		- -		33 -
	\$	<u>5,507</u> <u>2</u>	\$	<u>5,034</u> <u>2</u>
購置固定資產價款				
台積公司	\$	<u>3,838</u> <u>1</u>	\$	<u>58,291</u> <u>15</u>
購置無形資產價款				
采鈺公司	\$	<u>-</u> <u>-</u>	\$	<u>2,690</u> <u>8</u>
出售固定資產價款				
OmniVision	\$	- -	\$	1,575 36
采鈺科技		- -		1,050 24
	\$	<u>-</u> <u>-</u>	\$	<u>2,625</u> <u>60</u>

本公司對關係人銷貨之價格及交易條件與非關係人並無重大差異。其餘關係人交易，因無相關同類交易可循，其交易條件係依雙方約定計算。

本公司向采鈺科技承租廠房，相關之租金支出帳列製造費用，租約內容係由租賃雙方協議決定。

本公司與台積公司簽訂服務合約，該合約自九十八年九月一日生效，依合約規定本公司於服務提供期間應保留特定廠房設備及產能予台積公司，服務酬金依雙方約定之條件計算。

### (三) 董事及管理階層薪酬資訊

	九 十 九 年 度	九 十 八 年 度
薪酬、獎金及特支費	\$ 27,584	\$ 19,028
紅 利	<u>12,165</u>	<u>191</u>
	\$ <u>39,749</u>	\$ <u>19,219</u>



九十八年度之薪酬資訊包含九十九年度股東會決議之盈餘分配案，其中所分配予董事、監察人之酬勞及管理階層之分紅。另九十九年度之薪酬資訊包含擬於一〇〇年發放之員工紅利及董監酬勞，實際金額尚待一〇〇年度股東會決議之。

## 二一、質抵押之資產

本公司下列資產已提供作為長期借款額度之擔保品。

	九 十 九 年 十二月三十一日	九 十 八 年 十二月三十一日
固定資產－淨額	<u>\$ 1,109,249</u>	<u>\$ 1,752,036</u>

## 二二、重大長期營業租賃

本公司廠房及辦公室係分別向經濟部工業局中壢工業區及采鈺科技承租，租期將於一〇〇年六月至一〇九年十月陸續到期，其中經濟部工業局中壢工業區得依規定調整租金，所有租約到期時均可再續約。

截至九十九年十二月三十一日止，前述租約未來年度之租金如下：

年 度	金 額
一〇〇	\$ 56,981
一〇一	27,000
一〇二	20,900
一〇三	16,357
一〇四及以後	<u>51,791</u>
	<u>\$173,029</u>

## 二三、重大承諾事項及或有事項

截至九十九年十二月三十一日止，除財務報表及附註另有說明及列示者外，本公司尚有下列重大承諾及或有事項：

- (一) 依本公司於八十九年五月與 Engineering and IP Advanced Technologies Ltd. (原以色列商雪兒凱斯 ShellCase Ltd.) 簽訂之技術授權合約，本公司於合約有效期間內分期支付之技術授權費已於九十年六月全數支付完畢。該技術授權費帳列遞延借項，且按合約年限攤銷。另依該合約規定，自九十二年四月起連續十二年，若使用該特定技術製造及銷售產品時，依合約規定應按其特定產品銷貨收入淨額之若干比率支付權利金。

(二) 本公司承諾購置之固定資產合約總價約為 138,996 仟元。

(三) 本公司已開立未使用之信用狀金額為 3,510 仟元。

#### 二四、重大之期後事項

為考量中長期業務擴充與營運管理之需要，本公司董事會於一〇〇年一月十四日決議通過購置桃園縣中壢工業區廠房，交易總金額約 1,050,000 仟元。

#### 二五、其他

(一) 本公司九十八年度帳列之保險理賠收入係保險公司已支付之理賠金額扣除火災相關費用及損失後之淨額。

(二) 本公司重大影響之外幣金融資產及負債資訊如下：

單位：外幣仟元

	<u>九十九年十二月三十一日</u>		<u>九十八年十二月三十一日</u>	
	<u>外幣</u>	<u>匯率(註)</u>	<u>外幣</u>	<u>匯率(註)</u>
<u>金融資產</u>				
<u>貨幣性資產</u>				
日幣	\$ 39,498	0.3582	\$ 36,806	0.3472
美金	15,969	30.368	23,175	32.03
歐元	384	38.92	278	46.10
瑞士法郎	121	31.07	374	31.03
英鎊	41	45.19	2	51.06
<u>金融負債</u>				
<u>貨幣性負債</u>				
日幣	\$ 39,435	0.3582	\$ 48,362	0.3472
美金	6,389	30.368	5,097	32.03
歐元	350	38.92	262	46.10
瑞士法郎	121	31.07	349	31.03
英鎊	39	45.19	2	51.06

註：匯率係每單位外幣兌換為新台幣之金額。

## 二六、附註揭露事項

本公司除下列項目(一)至(三)外，九十九年度並無其他重大交易事項、轉投資事業及大陸投資相關資訊等應揭露事項。

### (一) 期末持有有價證券情形：

單位：新台幣仟元

持有之公司	有價證券種類及名稱	與有價證券發行人之關係	帳列科目	期 末				備註
				仟 股	帳面金額	持 股 比 例 (%)	市 價 或 股 權 淨 值	
本公司	美商坎伯狄吉有限公司 (Compositech Ltd.)	—	以成本衡量之金融資產	587	\$ -	2.67	\$ -	註一

註一：該公司於九十一年度下市，本公司已於該年度全數提列永久性跌價損失。

註二：截至九十九年十二月三十一日止，上述有價證券並未提供擔保、質押或其他依約定而受限制使用者。

### (二) 與關係人進、銷貨之金額達新台幣一億元或實收資本額百分之二十以上：

單位：新台幣仟元

進(銷)貨之公司	交易對象	關係	交 易 情 形			交易條件與一般交易不同之情形及原因		應收(付)票據、帳款		備註	
			進(銷)貨金額	佔總進(銷)之比率	授信期間	單 價	授信期間	餘 額	佔總應收(付)票據、帳款之比率		
本公司	OmniVision	本公司法人董事之母公司	銷 貨	\$2,252,522	57%	月結30天	參閱附註二十	參閱附註二十	\$118,933	30%	—
本公司	台積公司	母公司	銷 貨	322,372	8%	月結30天	參閱附註二十	參閱附註二十	69,083	18%	—

### (三) 應收關係人款項達新台幣一億元或實收資本額百分之二十以上：

單位：新台幣仟元

帳列應收款項之公司	交易對象	關係	應收關係人款項餘額	週轉率(天)	逾期應收關係人款項金額	逾期應收關係人款項處理方式	應收關係人款項期後收回金額	提列備抵呆帳金額
本公司	OmniVision	本公司法人董事之母公司	\$ 118,933	42	\$ -	—	\$ -	\$ -

## 二七、部門別資訊

### (一) 產業別財務資訊

本公司為單一產業型態，故毋需揭露產業別財務資訊。

### (二) 外銷銷貨資訊列示如下：

地 區	九 十 九 年 度	九 十 八 年 度
北 美 洲	\$ 2,444,565	\$ 1,863,771
亞 洲	668,476	124,217
歐 洲	37,767	27,207
其 他	16,038	19,411
	<u>\$ 3,166,846</u>	<u>\$ 2,034,606</u>

(三) 重要客戶資訊

估本公司營業收入淨額百分之十以上之客戶明細如下：

客 戶	九 十 九 年 度		九 十 八 年 度	
	金 額	所佔比例 ( % )	金 額	所佔比例 ( % )
甲公司	\$ 2,252,522	57	\$ 1,801,655	77
乙公司	447,348	11	112,563	5

五、最近年度經會計師查核簽證之母子公司合併財務報表：無。

六、公司及其關係企業最近年度及截至年報刊印日止，有無發生財務週轉困難情事，及其對本公司財務狀況之影響：無。

## 柒、財務狀況及經營結果之檢討分析與風險事項

### 一、財務狀況：

單位：新台幣仟元

年 度 項 目	九 十 九 年	九 十 八 年	差 異	
	十 二 月 三 十 一 日	十 二 月 三 十 一 日	金 額	%
流動資產	\$ 1,534,297	\$ 1,339,582	\$ 194,715	15
固定資產	3,745,083	3,413,345	331,738	10
其他資產	169,532	205,154	(35,622)	(17)
資產總額	5,448,912	4,958,081	490,831	10
流動負債	1,114,060	881,381	232,679	26
長期負債	329,101	578,560	(249,459)	(43)
負債總額	1,443,161	1,459,941	(16,780)	(1)
股 本	2,283,849	2,265,287	18,562	1
法定盈餘公積	103,832	102,772	1,060	1
資本公積	486,336	479,036	7,300	2
未分配盈餘	1,132,548	651,045	481,503	74
金融商品未實現損失	(814)	0	(814)	(100)
股東權益總額	4,005,751	3,498,140	507,611	15
說 明：				
1. 流動資產增加主要係 99 年度獲利增加，致現金餘額增加。				
2. 固定資產增加主要係資本支出增加。				
3. 其他資產減少主要係遞延所得稅資產減少。				
4. 流動負債增加主要係應付設備款增加。				
5. 長期負債減少主要係公司償還借款所致。				

二、經營結果：

(一) 經營結果比較分析：

單位：新台幣仟元

項目	年度		增 ( 減 ) 金 額	變 動 比 例 ( % )	變 動 分 析
	九 十 九 年 度	九 十 八 年 度			
銷貨收入總額	\$4,080,869	\$2,373,304	\$ 1,707,565	72	1
減：銷貨退回及折讓	<u>118,615</u>	<u>18,768</u>	99,847	532	
銷貨收入淨額	3,962,254	2,354,536	1,607,718	68	1
銷貨成本	<u>3,040,808</u>	<u>2,133,268</u>	907,540	43	
銷貨毛利	921,446	221,268	700,178	316	1
營業費用	<u>348,056</u>	<u>223,230</u>	124,826	56	
營業利益(損失)	573,390	(1,962)	575,352	(29,325)	
營業外收入及利益	14,877	42,871	(27,994)	(65)	2
營業外費用及損失	<u>26,867</u>	<u>31,167</u>	(4,300)	(14)	3
稅前淨利	561,400	9,742	551,658	5,663	
所得稅利益	<u>(56,140)</u>	<u>855</u>	(56,995)	(6,666)	
純 益	<u>\$ 505,260</u>	<u>\$ 10,597</u>	\$ 494,663	4,668	

增減比例變動分析說明：

- 1.銷貨收入及銷貨毛利增加主要係 99 年度景氣復甦，客戶需求增加。
- 2.營業外收入及利益減少主要係 98 年度有保險理賠收入。
- 3.所得稅費用增加主要係 99 年度稅前利益增加。

(二) 營業毛利變動分析：

單位：新台幣仟元

項 目	前 後 期 增 (減) 變動數	差 異 原 因			
		售 價 差 異	成 本 價 格 差 異	銷 售 組 合 差 異	數 量 差 異
晶 圓 封 裝	\$ 852,605	\$ 375,513	\$ 465,252	(\$ 229,640)	\$ 241,480
其 他	(152,427)	7,518	(159,945)	38,706	(38,706)
合 計	\$ 700,178	\$ 383,031	\$ 305,307	(\$ 190,934)	\$ 202,774
說 明	1.售價有利差異：主要是因每片晶圓的顆粒數增加而使單價上升所致 2.成本價格有利差異：主要係因本期產能利用率上升，單位成本下降所致。				

三、現金流量：

(一) 本年度現金流量變動分析

單位：新台幣仟元

項 目	年 度		增 (減) 金 額	變 動 比 例 (%)
	九 十 九 年 度	九 十 八 年 度		
營業活動	\$ 1,485,849	\$ 430,501	\$ 1,055,348	245
投資活動	(786,964)	(425,856)	(361,108)	85
融資活動	(343,063)	(78,941)	(264,122)	335
合 計	\$ 355,822	\$ (74,296)	\$ 430,118	579
1. 本期營業活動之淨現金流入較上期增加 1,055,348 仟元，主要係營業淨利增加及應收款項減少所致。 2. 本期投資活動之淨現金流出較上期增加 361,108 仟元，主要係購置固定資產增加所致。 3. 本期融資活動之淨現金流出較上期增加 264,122 仟元，主要係提前償還長期借款所致。 4. 綜上所述，本期淨現金流量較上期增加 430,118 仟元。				



## (二) 流動性分析

項目	年度		增 ( 減 ) 比 率
	九 十 九 年 度	九 十 八 年 度	
現金流量比率 (%)	133.37	48.84	173
現金流量允當比率 (%)	86.03	67.84	27
現金再投資比率 (%)	20.59	6.56	214
增減比例變動分析說明： 現金流量比率、現金流量允當比率及現金再投資比率增加，係因景氣回升，獲利增加，使營業活動淨現金流入增加所致。			

## (三) 未來一年現金流動性分析

單位：新台幣仟元

期初現金 餘 額 (1)	預計全年來 自營業活動 淨現金流量(2)	預計全年 現金流出量 (3)	預計現金剩 餘(不足)數 額(1)+(2)-(3)	預計現金不足額 之 補 救 措 施	
				投資計劃	融資計劃
\$963,528	\$1,152,830	\$1,312,990	\$803,368	—	—
1.現金流量變動情形分析 (1)營業活動：預計自營業活動產生之淨現金流入。 (2)投資活動：為擴大生產規模，擬購入土地廠房及機器設備，致現金流出。 (3)融資活動：預計增加銀行借款及員工執行認股權收現數，扣除按期償還借款與盈餘分派後，致現金流入。 2.預計現金不足額之補救措施：不適用。					

## 四、最近年度重大資本支出對財務業務之影響：

## (一) 重大資本支出之運用情形及其資金來源：

單位：新台幣仟元

計劃項目	實際之資金 來 源	所需資金 總 額	實 際 資 金 運 用 情 形		
			97 年度	98 年度	99 年度
購置機 器設備	長期借款及 自有資金	\$1,770,530	\$622,003	\$400,193	\$748,334

## (二) 預計可能產生效益：

擴充晶圓封裝產能及提升製程技術，藉以降低成本及增加營業利益。

五、最近年度轉投資政策、其獲利或虧損之主要原因、改善計畫及未來一年投資計畫：無。

六、風險事項應分析評估最近年度及截至年報刊印日止之下列事項：

(一) 利率、匯率變動、通貨膨脹情形對公司損益之影響及未來因應措施。

1. 利率變動風險方面：

近年利率呈現逐步上升之局勢，對公司損益之影響可分為兩部分，營業外收入部分，現金項目之利息收入隨利率上升而增加。營業外支出部分，因銀行借款所需繳納之利息也隨之增加，故為避免未來利率走高，增加融資成本之不確定性，本公司承作利率交換交易規避利率波動之風險。惟利息收入與支出兩者抵銷後之淨影響數不大，且近年銀行存款利率水準仍普遍偏低，故利率變動對本公司整體淨利之影響不大。

2. 匯率變動風險方面：

本公司營收主要係以美元計價，部分製造成本亦以外幣支付，因此，任何顯著的國際匯率變動均可能對公司損益造成不利之影響。本公司主要使用遠期外匯合約以規避因外幣資產、負債所產生之匯率風險。

3. 通貨膨脹風險方面：

本公司所需之原物料價格穩定、且進口原物料比重不大，故通貨膨脹對公司整體營運及獲利並無重大影響。

(二) 從事高風險、高槓桿投資、資金貸與他人、背書保證及衍生性商品交易之政策、獲利或虧損之主要原因及未來因應措施：

本公司最近年度並未從事高風險、高槓桿投資、資金貸與他人、背書保證之情形。本公司所從事之衍生性商品交易係以避險為目的，主要為規避外幣資產及負債之匯率風險。

(三) 未來研發計畫及預計投入之研發費用：均按進度執行。

(四) 國內外重要政策及法律變動對公司財務業務之影響及因應措施：

本公司的經營團隊一直密切注意任何可能會影響公司業務及營運的政策與法令。民國九十九年相關法令的變化對本公司的營運並無重大影響。

(五) 科技改變及產業變化對公司財務業務之影響及因應措施：

本公司的經營團隊一直密切注意任何科技改變及產業變化之相關訊息及趨勢，未來也積極投入研發以提昇競爭力。

(六) 企業形象改變對企業危機管理之影響及因應措施：

本公司重視災害發生時的緊急應變準備（例如：颱風、地震、環境污染、資訊系統服務中斷、罷工、原物料或水電氣公用設施短缺等天然或人為災難），並已建立周全的應變計劃，包括在災難發生時成立專案應變小組的流程與步驟。在危機發生時，應變計劃會徹底分析事件原因、影響範圍、替代方案及各種狀況的解決方案，並提出適當的防範措施及重建方法。使本公司於事件發生時，將人員傷害、業務中斷以及財務衝擊降至最低，並維持營運順暢。自民國一百年初至年報刊印日止，本公司並無重大影響正常營運及企業形象的風險事項發生。

（七）進行併購之預期效益、可能風險及因應措施：無。

（八）擴充廠房之預期效益、可能風險及因應措施：請參閱本年報第 93 頁。

（九）進貨或銷貨集中所面臨之風險及因應措施：本公司儘可能向不同供應商採購原物料，以確保原物料供應無虞，並降低集中採購風險。雖然本公司仍有從單一供應商取得部份原物料之情形，但本公司仍將持續找尋其他購買方式以降低購買集中的風險。

（十）董事、監察人或持股超過百分之十之大股東，股權之大量移轉或更換對公司之影響及風險及因應措施：無。

（十一）經營權之改變對公司之影響及風險：無。

（十二）訴訟或非訟事件：無。

（十三）其他重要風險及因應措施：無。

七、其他重要事項：無。

## 捌、特別記載事項

- 一、關係企業相關資料：無。
- 二、最近年度及截至年報刊印日止，私募有價證券辦理情形：無。
- 三、最近年度及截至年報刊印日止子公司持有或處分本公司股票情形：不適用。
- 四、最近年度及截至年報刊印日止，發生證交法第三十六條第二項第二款所定對股東權益或證券價格有重大影響之事項：無。
- 五、其他必要補充說明事項：無。

精材科技股份有限公司



負 責 人：關 欣

