

股票代號：3374

精材科技股份有限公司

Xintec Inc.

民國 96 年度年報

中華民國九十七年四月三十日 刊印

台灣證券交易所公開資訊觀測站網址：<http://newmops.tse.com.tw>

精材公司年報網址：<http://www.xintec.com.tw>

一、發言人、代理發言人姓名、職稱、聯絡電話及電子郵件信箱：

發言人

姓名：林俊吉

職稱：執行長

電話：(03) 433-1818

電子郵件信箱：invest@xintec.com.tw

代理發言人

姓名：林恕敏

職稱：財務協理

電話：(03) 433-1818

電子郵件信箱：invest@xintec.com.tw

二、總公司、分公司、工廠之地址及電話：

1. 總公司：

桃園縣中壢工業區吉林路 25 號 4 樓

電話：(03) 433-1818

2. 分公司：

新竹科學工業園區新竹市篤行一路 12 號

電話：(03) 666-3558

3. 工廠：

一廠：桃園縣中壢工業區吉林路 25 號 4 樓

電話：(03) 433-1818

二廠：桃園縣中壢工業區自強二路 1 號

電話：(03) 433-1818

三廠：新竹科學工業園區新竹市篤行一路 12 號 電話：(03) 666-3358

三、辦理股票過戶機構：

名稱：台証綜合證券股份有限公司

地址：台北市建國北路一段 96 號地下一樓

網址：<http://www.tsc.com.tw>

電話：(02) 2504-8125

四、最近年度財務報告簽證會計師姓名、事務所名稱、地址、網址及電話：

會計師姓名：黃鴻文、黃樹傑會計師

事務所名稱：勤業眾信會計師事務所

地址：台北市民生東路三段 156 號 12 樓

網址：<http://www.deloitte.com.tw>

電話：(02) 2545-9988

五、海外有價證券掛牌買賣之交易場所：無。

六、公司網址：<http://www.xintec.com.tw>

## 目錄

	頁次
壹、致股東報告書.....	1
貳、公司簡介	
一、公司簡介.....	3
二、公司沿革.....	3
參、公司治理報告	
一、組織系統.....	5
二、董事、監察人、總經理、副總經理、協理、各部門及分支機構主管資料.....	7
三、公司治理運作情形.....	17
四、會計師公費資訊.....	22
五、更換會計師資訊.....	22
六、公司之董事長、總經理、負責財務或會計事務之經理人，最近一年內曾任職於 簽證會計師所屬事務所或其關係企業者，應揭露其姓名、職稱及任職於簽證會 計師所屬事務所或其關係企業之期間.....	22
七、最近年度及截至年報刊印日止，董事、監察人、經理人及持股比例超過百分之 十之股東股權移轉及股權質押變動情形.....	22
八、持股比例占前十大股東間互為財務會計準則公報第六號關係人關係之資訊.....	23
九、公司、公司之董事、監察人、經理人及公司直接或間接控制之事業對同一轉投 資事業之持股數，並合併計算綜合持股比例.....	23
肆、募資情形	
一、股本來源.....	24
二、股東結構.....	25
三、股權分散情形.....	25
四、主要股東名單.....	26
五、最近二年度每股市價、淨值、盈餘、股利及相關資料.....	26
六、公司股利政策及執行狀況.....	27
七、本次股東會擬議之無償配股對公司營業績效及每股盈餘之影響.....	27
八、員工分紅及董事、監察人酬勞.....	27
九、公司買回本公司股份情形.....	27
十、公司債、特別股、海外存託憑證及併購之辦理情形.....	27
十一、員工認股權憑證辦理情形.....	28
十二、資金運用計畫執行情形.....	29
伍、營運概況	

一、業務內容.....	29
二、市場及產銷概況.....	33
三、從業員工最近二年度及截至年報刊印日止從業員工人數、平均服務年資、平均 年齡及學歷分布比率.....	41
四、環保支出資訊.....	41
五、勞資關係.....	42
六、重要契約.....	43
陸、財務概況	
一、最近五年度簡明資產負債表、損益表及會計師姓名及其查核意見.....	44
二、最近五年度財務分析.....	46
三、最近年度財務報告之監察人審查報告.....	48
四、最近年度財務報表.....	49
五、最近年度經會計師查核簽證之母子公司合併財務報表.....	80
六、最近年度及截至年報刊印日止本公司及關係企業之財務週轉情形.....	80
柒、財務狀況及經營結果之檢討分析與風險事項	
一、財務狀況.....	81
二、經營結果.....	82
三、現金流量.....	83
四、最近年度重大資本支出對財務業務之影響.....	84
五、最近年度轉投資政策、其獲利或虧損之主要原因、改善計畫及未來一年投資計 畫.....	85
六、風險事項.....	85
七、其他重要事項.....	86
捌、特別記載事項	
一、關係企業相關資料.....	87
二、最近年度及截至年報刊印日止，私募有價證券辦理情形.....	87
三、最近年度及截至年報刊印日止子公司持有或處分本公司股票情形.....	87
四、最近年度及截至年報刊印日止，發生證交法第三十六條第二項第二款所定 對股東權益或證券價格有重大影響之事項.....	87
五、其他必要補充說明事項.....	87

# 壹、致股東報告書

各位股東女士、先生：

本公司民國九十六年的營運表現穩定成長，營收與獲利均締造新紀錄。除持續強化在晶圓級封裝的各項服務外，本公司更致力於提升產品品質，製造能力及研發技術。有鑒於感測器相關產品需求持續成長以及晶粒尺寸不斷縮小的技術趨勢，本公司新製程適時導入量產，顯著降低客戶之製造成本，因此得以鞏固本公司在全球晶圓級封裝製程的技術領先優勢。

## 經營實績

在全體同仁全力以赴、孜孜不息的努力下，本公司民國九十六年全年營收為新台幣 3,387,131 千元，較前一年營收 2,137,064 千元成長 58%；稅後淨利為新台幣 501,174 千元，較前一年稅後淨利 305,714 千元成長 64%；每股盈餘為新台幣 2.33 元。

## 企業發展

為了公司的長期發展與成長，本公司於民國九十六年一月五日策略性引進台灣積體電路製造股份有限公司投資本公司。台積公司已與本公司合作開發多項創新技術，由台積公司提供前段矽元件製程，本公司提供後段製程封裝服務，有效強化技術開發及製程整合服務。新技術預計將可應用於先進光學感測器、高功率元件與微機電，對於開發新的商機將有所裨益。

為進一步因應客戶之需求，本公司於中壢新設二廠以提供八吋晶圓級封裝服務，並於民國九十六年第二季如期順利量產，以極佳的良率加入生產行列。此外，本公司並於新竹科學工業園區新設三廠，與台積公司合作並共同開發十二吋晶圓級封裝技術，目前已進入驗證階段，預計將於民國九十七年第二季開始導入量產。

## 技術與創新

持續不斷地精進研究開發技術，是提升企業競爭優勢的重要關鍵。在過去一年中，本公司完成超薄型晶圓級封裝（XinPac™）製程的技術開發與量產，得以提供客戶高品質、高良率及更小封裝係數（Form Factor）的封裝製程。

此外，為因應感測器前段技術之提昇及元件設計之需求，本公司於民國九十六年成功地開發了薄金屬（Thin Metal）製程、先進設計規則及雙層線路（Double Layer Metallization）製程等技術。藉由技術多樣化的發展，不但更能因應客戶的各種需求進而強化其產品競爭力，對新商機的發展，亦多所助益。

除了提升在現有影像感測元件市場之競爭力外，本公司亦積極尋求新的市場及技

術應用，以避免單一產業景氣循環所造成的營運風險。因此，本公司在民國九十六年開始進行新技術的研發。開發中的矽孔封裝（Through Silicon Via）服務及晶圓封裝（Wafer Level Chip Scale Package）方案，預計於民國九十七年下半年將可陸續導入量產，相關製程可廣泛應用於光學封裝、無線元件產品封裝等領域。未來本公司也將持續致力於延伸開拓更多新核心技術及應用，並不斷探索各種策略合作的可能。

### 前景與展望

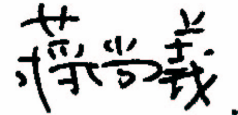
展望民國九十七年，影像感測器的產品將有可能維持 10% 以上的成長。高像素（高於兩百萬畫素）影像感測器的比重將持續增加。除手機市場外，影像感測器之應用亦將逐步推廣至手提電腦、安全維護、車用監控及醫療用途等。由於晶粒不斷縮小之趨勢，晶圓級封裝技術更能提供高品質、低成本的封裝服務。

未來，本公司將加速研發符合未來市場導向的解決方案，落實製造服務本業提供客戶最佳服務，拓展晶圓級相關製程技術的應用，以成為穩定成長、客戶可充分倚賴的全球晶圓級封裝服務領導廠商。

最後，感謝各位股東女士先生對精材科技的支持與愛護，希望今後繼續給予我們鼓勵與指導！

並祝  
萬事如意 身體康泰

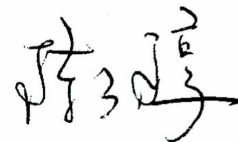
董事長 蔣尚義



執行長 林俊吉



總經理 陳立惇



## 貳、公司簡介

一、設立日期：中華民國 87 年 09 月 11 日

二、公司沿革：

年度/月份	重 要 紀 事
87 年 09 月	精材科技股份有限公司成立，實收資本額新台幣 280,000 仟元。
88 年 07 月	辦理現金增資新台幣 152,500 仟元，累計實收資本額達新台幣 432,500 仟元。
89 年 05 月	與以色列商雪兒凱斯有限公司(ShellCase Ltd.)簽定技術授權合約，引進晶圓級封裝技術，並開始從事積體電路封裝業務。
89 年 09 月	辦理現金增資新台幣 117,500 仟元，累計實收資本額達新台幣 550,000 仟元。
89 年 10 月	獲准進駐桃園縣中壢工業區設廠。
90 年 10 月	開始進入試產、量產階段。
91 年 03 月	通過 ISO9000 品質認證。
91 年 08 月	辦理現金增資新台幣 90,000 仟元，累計實收資本額達新台幣 640,000 仟元。
92 年 02 月	通過 QS9000 品質認證。
92 年 03 月	辦理現金增資新台幣 90,000 仟元，累計實收資本額達新台幣 730,000 仟元。
92 年 04 月	辦理現金增資新台幣 100,000 仟元，累計實收資本額達新台幣 830,000 仟元。
92 年 09 月	辦理現金增資新台幣 200,000 仟元，累計實收資本額達新台幣 1,030,000 仟元。
92 年 12 月	辦理現金增資新台幣 120,000 仟元，累計實收資本額達新台幣 1,150,000 仟元。
92 年 12 月	經向證期會申報生效後，為股票公開發行公司。
93 年 07 月	獲准成立保稅工廠。
93 年 09 月	經財團法人中華民國證券櫃檯買賣中心核准登錄為興櫃股票。
94 年 01 月	通過 ISO 14001 環境管理系統認證。
94 年 12 月	通過 TL 9000 品質管理系統認證。

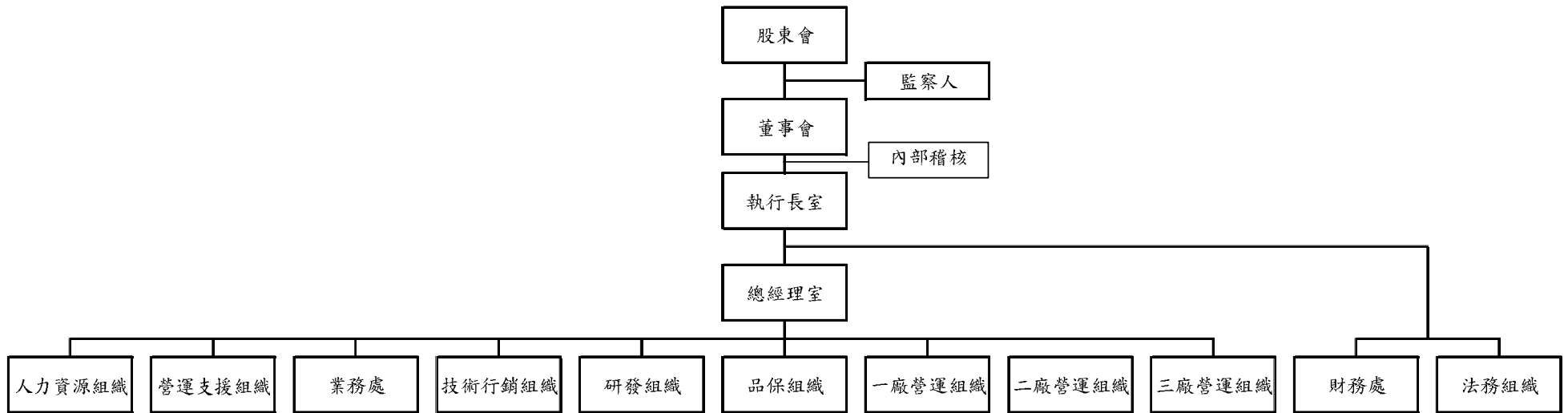
年度/月份	重 要 紀 事
94 年 12 月	通過 TL 9000 品質管理系統認證
95 年 04 月	辦理現金增資新台幣 50,000 仟元，累計實收資本額達新台幣 1,200,000 仟元。
96 年 02 月	辦理私募現金增資新台幣 905,260 仟元，累計實收資本額達新台幣 2,105,260 仟元。
96 年 08 月	辦理盈餘轉增資新台幣 52,131 仟元，累計實收資本額達新台幣 2,157,391 仟元。
96 年 12 月	通過 OHSAS18000 職業健康安全管理系統認證



# 參、 公司治理報告

## 一、組織系統

### (一) 組織結構



(二) 主要部門所營業務：

內部稽核：協助董事會及經理人檢查及覆核內部控制制度之缺失及衡量營運之效果及效率，並適時提供改進建議，以確保內部控制

制度得以持續有效實施及作為檢討修正內部控制制度之依據。

人力資源組織：人力規劃、招募任用、薪酬管理、訓練發展、員工服務、員工關係。

營運支援組織：應用系統之統籌開發、採購、進出口、倉管、生產計劃及管制、擬訂物料需求計劃、工廠產能及規劃。

業務處：業務發展、客戶協商。

技術行銷組織：中長程需求預測與市場情報蒐集、策劃新產品/事業以及定義產品發展藍圖、定價指導方針提案與核決、業務支援。

研發組織：專案導入、新製程開發、研發專案技術、光罩模具設計。

品保組織：品質與可靠性管理。

一廠營運組織：製造封裝、產品工程、設備維護、製程整合、廠務及環安衛。

二廠營運組織：製造封裝、產品工程、設備維護、製程整合、廠務及環安衛。

三廠營運組織：製造封裝、產品工程、設備維護、製程整合、廠務及環安衛。

財務處：帳務及稅務處理、帳務報表提供、資金調度、年度成效評估。

法務組織：企業法務、合約擬定與審查、智權管理、專利管理。

二、董事、監察人、總經理、副總經理、協理、各部門及分支機構主管資料

(一) 董事及監察人資料

1. 董事及監察人資料

97年04月30日

職稱	姓名	初次選任日期	選任日期	任期	選任時持有股份		現在持有股數		配偶、未成年子女現在持有股份		利用他人名義持有股份		主要經(學)歷	目前兼任本公司及其他公司之職務	具配偶或二親等以內關係之其他主管、董事或監察人		
					股數	持股比率	股數	持股比率	股數	持股比率	股數	持股比率			股數	持股比率	職稱
董事長	蔣尚義 台灣積體電路製造股份有限公司代表人	96/03/05	96/03/05	3年	90,526,000	43.00%	91,702,838	42.51%	-	-	-	-	台積公司研究發展資深副總經理 美國史丹福大學電機工程博士	采鈺科技股份有限公司董事長	-	-	-
董事	魏哲家 台灣積體電路製造股份有限公司代表人	96/03/05	96/03/05	3年	90,526,000	43.00%	91,702,838	42.51%	-	-	-	-	台積公司南廠區副總經理 美國耶魯大學電機工程博士	台積公司資深副總經理 台積公司所屬子公司董事 台積公司轉投資公司董事	-	-	-
董事	何麗梅 台灣積體電路製造股份有限公司代表人	96/03/05	96/03/05	3年	90,526,000	43.00%	91,702,838	42.51%	-	-	-	-	台積公司會計處資深協理 國立台灣大學商學碩士	台積公司副總經理暨財務長暨發言人 台積公司所屬子公司董事/監察人 台積公司轉投資公司董事/監察人	-	-	-
董事	何新平 英屬蓋曼群島商豪威國際控股公司代表人	96/03/05	96/03/05	3年	9,352,173	4.44%	6,973,751	3.23%	-	-	-	-	MSEE, BSEE, Tsinghua University COO and Director, OmniVision Technologies Inc.	COO & Director, OmniVision Technologies, Inc. 晶相光電股份有限公司董事長 台灣豪威科技有限公司董事長 台灣豪威國際科技有限公司董事長	-	-	-

職稱	姓名	初次選任日期	選任日期	任期	選任時持有股份		現在持有股數		配偶、未成年子女現在持有股份		利用他人名義持有股份		主要經(學)歷	目前兼任本公司及其他公司之職務	具配偶或二親等以內關係之其他主管、董事或監察人		
					股數	持股比率	股數	持股比率	股數	持股比率	股數	持股比率			股數	持股比率	職稱
														台灣豪成投資控股股份有限公司董事長 Chairman, OmniVision Technologies (Shanghai) Co. Ltd. Director, OmniVision Semiconductor (Shanghai) Co. Ltd. Director, OmniVision Technologies (Hong Kong) Co. Ltd. Director, OmniVision Trading (Hong Kong) Co. Ltd. Director, OmniVision Holding (Hong Kong) Co. Ltd. Director, OmniVision Technology International Ltd.			
董事	陳俊瑛	96/03/05	96/03/05	3年	1,588,246	0.75%	1,608,893	0.75%	95,548	0.04%	-	-	日本大學醫學博士	無	-	-	-
監察人	盧桐秋 誠信開發股份有限公司代表人	96/03/05	96/03/05	3年	983,879	0.47%	996,669	0.46%	-	-	-	-	精材科技(股)公司總經理 光寶集團總管理處副總經理 敦南科技(股)公司執行副總經理 中原大學化工系	無	-	-	-

職稱	姓名	初次選任日期	選任日期	任期	選任時持有股份		現在持有股數		配偶、未成年子女現在持有股份		利用他人名義持有股份		主要經(學)歷	目前兼任本公司及其他公司之職務	具配偶或二親等以內關係之其他主管、董事或監察人		
					股數	持股比率	股數	持股比率	股數	持股比率	股數	持股比率			職稱	姓名	關係
監察人	呂照斌 廣達電腦股份有限公司 代表人	96/03/05	96/03/05	3年	4,438,800	2.11%	4,496,504	2.08%	-	-	-	-	工研院材料所 工研院經資中心 建華管理顧問(股)公司 東安投資(股)公司 成功大學化工碩士	廣達電腦(股)公司總經理室經營策略 投資處	-	-	-

## 2.法人股東之主要股東

97年04月30日

法人名稱	法人之主要股東	持股比
台灣積體電路製造股份有限公司	香港商依花旗台積電存託憑證持有人身份登記	21.47%
	荷蘭商飛利浦電子股份有限公司	7.99%
	行政院國家發展基金管理會	6.20%
	南山人壽保險股份有限公司	1.95%
	國泰人壽保險股份有限公司	1.73%
	大通託管歐洲太平洋成長基金大衛費雪等專戶	1.43%
	美商花旗銀行託管新加坡政府基金專戶	0.97%
	摩根大通託管沙烏地阿拉伯中央銀行投資專戶	0.93%
	勞工保險局	0.91%
	中信局保管美國成長基金公司投資專戶	0.88%
英屬蓋曼群島商豪威國際控股公司	OmniVision Technologies Inc.	100.00%
誠信開發股份有限公司	華興投資(股)公司	20.22%
	李宜靜	9.47%
	林瀚東	7.72%
	英屬開曼群島商(基金)	6.38%
	蔡明興	4.98%
	蔡明忠	4.98%
	財團法人陽光社會福利基金會	3.69%
	郭吳如月	2.77%
	辛忠衡	2.72%
	林蕙芳	2.03%
廣達電腦股份有限公司	千宇投資(股)公司	15.86%
	林百里	14.16%
	大通銀行資本世界基金	4.83%
	何莎	4.64%
	大通銀行太平洋成長基金	3.40%
	梁次震	2.60%
	怡佳欣投資(股)公司	2.59%
	欣敏投資(股)公司	2.51%
	勞工保險局	1.54%
	梁秀卿	1.11%

3. 法人股東之主要股東為法人者其主要股東

97年04月30日

法人名稱	法人之主要股東	持股比
荷蘭商菲利浦電子股份有限公司	股權比例達10%以上股東名稱：無。 股權比例占前十名之股東名稱：因荷蘭當地實務之限制，無法提供。	
南山人壽保險股份有限公司	美商美國國際人壽保險公司	47.75%
	美商德拉瓦美國人壽保險公司	47.61%
國泰人壽保險股份有限公司	國泰金融控股股份有限公司	100.00%
OmniVision Technologies Inc.	ARTIS CAPITAL MANAGEMENT, LLC	15.60%
	FMR LLC	15.01%
	Barclays Global Investors UK Holdings Ltd	3.82%
	FISHER INVESTMENTS, INC.	3.65%
	American Century Companies, Inc.	3.31%
	HUSSMAN ECONOMETRICS ADVISORS, INC.	3.05%
	FRIESS ASSOCIATES INC	2.96%
	VANGUARD GROUP, INC. (THE)	2.75%
	7X7 Asset Management LLC	2.46%
	HEALTHCOR MANAGEMENT LP	2.12%
華興投資(股)公司	李宜靜	35.00%
	李玟靜	35.00%
千宇投資(股)公司	林百里	23.23%
	美商軒輝企業有限責任公司	68.49%
怡佳欣投資(股)公司	梁次震	61.49%
	梁秀卿	38.43%
欣敏投資(股)公司	梁次震	61.49%
	梁秀卿	38.43%

#### 4. 董事及監察人獨立性資料：

	商務、法 務、財務、 會計或公司 業務所須相 關科系之公 私立大專院 校講師以上	法官、檢察官、 律師、會計師或 其他與公司業 務所需之國家 考試及格領有 證書之專門職 業及技術人員	商務、法 務、財務、 會計或公 司業務所 須之工作 經驗	符合獨立性情形(註)										兼任其 他公開 發行人 公司獨立 董事家 數	
				1	2	3	4	5	6	7	8	9	10		
蔣尚義			✓	✓	✓	✓	✓	✓			✓	✓	✓		無
魏哲家			✓		✓	✓	✓				✓	✓	✓		無
何麗梅			✓		✓	✓	✓				✓	✓	✓		無
何新平			✓	✓	✓	✓	✓				✓	✓	✓		無
陳俊瑛			✓	✓	✓		✓	✓	✓	✓	✓	✓	✓	✓	無
盧桐秋			✓	✓	✓	✓	✓	✓	✓	✓	✓	✓	✓		無
呂照斌			✓	✓	✓	✓	✓	✓	✓	✓	✓	✓	✓		無

註：各董事、監察人於選任前二年及任職期間符合下述各條件者，請於各條件代號下方空格中打“✓”。

- (1) 非為公司或其關係企業之受僱人。
- (2) 非公司或其關係企業之董事、監察人(但如為公司或其母公司、公司直接及間接持有表決權之股份超過百分之五十之子公司之獨立董事者，不在此限)。
- (3) 非本人及其配偶、未成年子女或以他人名義持有公司已發行股份總額百分之一以上或持股前十名之自然人股東。
- (4) 非前三款所列人員之配偶、二親等以內親屬或五親等以內直系血親親屬。
- (5) 非直接持有公司已發行股份總額百分之五以上法人股東之董事、監察人或受僱人，或持股前五名法人股東之董事、監察人或受僱人。
- (6) 非與公司有財務或業務往來之特定公司或機構之董事(理事)、監察人(監事)、經理人或持股百分之五以上股東。
- (7) 非為公司或關係企業提供商務、法務、財務、會計等服務或諮詢之專業人士、獨資、合夥、公司或機構之企業主、合夥人、董事(理事)、監察人(監事)、經理人及其配偶。
- (8) 未與其他董事間具有配偶或二親等以內之親屬關係。
- (9) 未有公司法第 30 條各款情事之一。
- (10) 未有公司法第 27 條規定以政府、法人或其代表人當選。



## (二) 總經理、副總經理、協理、各部門及分支機構主管

97年04月30日

職稱	姓名	就任日期	持有股份		配偶、未成年子女持有股份		利用他人名義持有股份		主要經(學)歷	目前兼任其他公司之職務	具配偶或二親等以內關係之經理人		
			股數	持股比例	股數	持股比例	股數	持股比例			職稱	姓名	關係
執行長	林俊吉	95/04/11	638,441	0.30%	-	-	-	-	台積公司處長、廠長 清華大學應用化學碩士	采鈺科技(股)公司執行長暨總經理	-	-	-
總經理	陳立惇	95/04/11	232,326	0.11%	-	-	-	-	台積公司專案經理、部經理 中央大學大氣物理碩士	-	-	-	-
副總經理	林中安	95/01/06	161,906	0.08%	-	-	-	-	瀚宇彩晶(股)公司資深處長 台積公司部經理 成功大學材料工程碩士	-	-	-	-
副總經理	胡頂達	96/02/27	60,606	0.03%	-	-	-	-	台積公司專案經理、部經理 台灣大學電機工程碩士	-	-	-	-
副總經理	曾漢良	96/02/27	65,657	0.03%	-	-	-	-	台積公司部經理 成功大學電機工程碩士	-	-	-	-
副總經理	田正人	96/10/01	-	-	-	-	-	-	台積公司副處長 New England School of Law 法律學博士	-	-	-	-
副總經理	溫英男	96/09/03	-	-	-	-	-	-	台積公司資深經理 成功大學礦冶材料科學碩士	-	-	-	-
副總經理	陳偉銘	97/01/03	1,000	-	-	-	-	-	台積公司副處長 美國德州大學電機工程博士	-	-	-	-
協理	張佩文	95/09/01	21,172	0.01%	-	-	-	-	中德電子公司亞洲區財務暨行政處長 淡江大學企管系	-	-	-	-
財務及會計主管	林恕敏	90/08/01	135,971	0.06%	-	-	-	-	致福電子(股)公司會計經理 敦南科技(股)公司會計主任 東吳大學會計系	-	-	-	-

(三) 最近年度支付董事、監察人、總經理及副總經理之酬金

1. 董事、監察人之酬金

單位：新台幣仟元

職稱	姓名 (註1)	董監事酬金						A、B及C 等三項總額占稅後 純益之比例		兼任員工領取相關酬金						A、B、C、 D及E等 五項總額 占稅後純 益之比例	有無領 取來自 子公司 以外 投資 業 酬 金			
		報酬(A)		盈餘分配之酬勞(B)		業務執行費用(C)				薪資、獎金及特支費等(D)		盈餘分配員工紅利(E) (註2)						員工認股權憑證得認購股數(F)		
		本公司	合併報表內所有公司	本公司	合併報表內所有公司	本公司	合併報表內所有公司	本公司	合併報表內所有公司	本公司		合併報表內所有公司		本公司	合併報表內所有公司			本公司	合併報表內所有公司	
董事長	蔣尚義 英屬蓋曼群島商 VisEra Holding Company 代表人																			
董事	林俊吉 英屬蓋曼群島商 VisEra Holding Company 代表人																			
董事	盧桐秋 誠信開發股份有限公司代表人																			
董事	呂允富 誠信開發股份有限公司代表人																			
董事	林遠楓 廣達電腦股份有限公司代表人																			
獨立董事	林君明																			
獨立董事	薛康																			
監察人	林育雅 英屬蓋曼群島商蒙威國際控股公司代表人	-	-	9,021	9,021	106	106	1.8%	1.8%	649	649	149	336	-	-	-	-	2.0%	-	
監察人	陳俊瑛																			
獨立監察人	孫慶鋒																			
董事長	蔣尚義 台灣積體電路製造股份有限公司代表人																			
董事	魏哲家 台灣積體電路製造股份有限公司代表人																			
董事	何麗梅 台灣積體電路製造股份有限公司代表人																			
董事	何新平 英屬蓋曼群島商蒙威國際控股公司代表人																			
董事	陳俊瑛																			
監察人	呂照斌 廣達電腦股份有限公司代表人																			
監察人	盧桐秋 誠信開發股份有限公司代表人																			

酬金級距表

給付本公司各個董監事酬金級距	董監事人數			
	前三項酬金總額(A+B+C)		前五項酬金總額(A+B+C+D+E)	
	本公司	合併報表內所有公司	本公司	合併報表內所有公司
低於 2,000,000 元	英屬蓋曼群島商蒙威國際控股公司、英屬蓋曼群島商 VisEra Holding Company、誠信開發股份有限公司、廣達電腦股份有限公司、陳俊瑛、林君明、孫慶鋒	英屬蓋曼群島商蒙威國際控股公司、英屬蓋曼群島商 VisEra Holding Company、誠信開發股份有限公司、廣達電腦股份有限公司、陳俊瑛、林君明、孫慶鋒	英屬蓋曼群島商蒙威國際控股公司、英屬蓋曼群島商 VisEra Holding Company、誠信開發股份有限公司、廣達電腦股份有限公司、陳俊瑛、林君明、孫慶鋒	英屬蓋曼群島商蒙威國際控股公司、英屬蓋曼群島商 VisEra Holding Company、誠信開發股份有限公司、廣達電腦股份有限公司、陳俊瑛、林君明、孫慶鋒
2,000,000 元 (含) ~ 5,000,000 元	台灣積體電路製造股份有限公司	台灣積體電路製造股份有限公司	台灣積體電路製造股份有限公司	台灣積體電路製造股份有限公司
5,000,000 元 (含) ~ 10,000,000 元				
10,000,000 元 (含) ~ 15,000,000 元				
15,000,000 元 (含) ~ 30,000,000 元				
30,000,000 元 (含) ~ 50,000,000 元				
50,000,000 元 (含) ~ 100,000,000 元				
100,000,000 元以上				
總 計	8	8	8	8

註 1：本公司於 96/03/05 股東會通過修章及全面改選董監事，選舉董事五席及監察人二席。同日，原任董事及監察人總辭。

註 2：本公司民國九十六年度盈餘於民國九十七年分配之員工紅利金額尚未完全確定，上列為暫估數字。

## 2. 總經理及副總經理之酬金

單位：新台幣仟元；仟股

職稱姓名	薪資(A)		獎金及特支費等等(B)		盈餘分配之員工紅利金額(C)				A、B及C等三項總額占稅後純益之比例(%)		取得員工認股權憑證數額		有無領取來自子公司以外轉投資事業酬金
	本公司	合併報表內所有公司	本公司	合併報表內所有公司	本公司		合併報表內所有公司		本公司	合併報表內所有公司	本公司	合併報表內所有公司	
					現金紅利金額	股票紅利金額	現金紅利金額	股票紅利金額					
執行長 林俊吉	9,241	9,241	2,891	2,891	4,580	10,300	4,580	10,300	5.4%	5.4%	1,263	-	
總經理 陳立惇													
副總經理 林中安													
副總經理 曾漢良													
副總經理 田正人													
副總經理 胡頂達													
副總經理 溫英男													
副總經理 陳偉銘													

酬金級距表

給付本公司各個總經理及副總經理酬金級距	總經理及副總經理姓名	
	本公司	合併報表內所有公司
低於 2,000,000 元	陳偉銘	陳偉銘
2,000,000 元 (含) ~ 5,000,000 元	田正人、溫英男、林中安、曾漢良、胡頂達、林俊吉、陳立惇	田正人、溫英男、林中安、曾漢良、胡頂達、林俊吉、陳立惇
5,000,000 元 (含) ~ 10,000,000 元		
10,000,000 元 (含) ~ 15,000,000 元		
15,000,000 元 (含) ~ 30,000,000 元		
30,000,000 元 (含) ~ 50,000,000 元		
50,000,000 元 (含) ~ 100,000,000 元		
100,000,000 元以上		
總計	8 人	8 人

註：本公司民國九十六年度盈餘於民國九十七年分配之員工紅利金額尚未完全確定，上列為暫估數字。

### 3.配發員工紅利之經理人姓名及配發情形

	職 稱	姓 名	股票紅利金額	現金紅利金額	總 計	總額占稅後純益之比例(%)
經 理 人	執 行 長	林俊吉	11,957	5,317	17,274	3.45%
	總 經 理	陳立惇				
	副 總 經 理	林中安				
	副 總 經 理	曾漢良				
	副 總 經 理	田正人				
	副 總 經 理	胡頂達				
	副 總 經 理	溫英男				
	副 總 經 理	陳偉銘				
	協 理	張佩文				
	財務及會計協理	林恕敏				

註：本公司民國九十六年度盈餘於民國九十七年分配之員工紅利金額尚未完全確定，上列為暫估數字。

(四) 分別比較說明本公司及合併報表所有公司於最近二年度支付本公司董事、監察人、總經理及副總經理酬金總額占稅後純益比例之分析並說明給付酬金之政策、標準與組合、訂定酬金之程序及與經營績效之關聯性

本公司 95 年度及 96 年度支付董事及監察人之酬金分別為 13,919 千元及 9,127 千元，其佔 95 年度及 96 年度稅後純益比例分別為 4.6%及 1.8%，主要為執行職務之報酬、車馬費及依公司章程規定所提撥之董監酬勞，而酬勞給付之政策訂本公司章程內，並由股東會通過，係授權董事會依其對公司營運參與程度及貢獻之價值，暨國內外業界水準後訂之。

本公司 95 年度及 96 年度支付總經理及副總經理之酬金分別為 22,937 千元及 27,012 千元，佔 95 年度及 96 年度稅後純益比例分別為 7.5%及 5.4%，其酬金給付方式係依本公司招募暨任用管理辦法等相關管理規章制度辦理。

### 三、公司治理運作情形

#### (一) 董事會運作情形：

本公司董事會於民國九十六年度至年報刊印日止共召開五次常會、三次臨時會，董事及監察人出(列)席情形如下：

職 稱	姓 名	實際出(列) 席次數	委託出 席次數	實際出(列) 席率(%)	備 註
董 事 長	蔣尚義 台灣積體電路製造股份 有限公司代表人	6	1	86%	新任(96/03/05 改選)
董 事	魏哲家 台灣積體電路製造股份 有限公司代表人	6	1	86%	新任(96/03/05 改選)
董 事	何麗梅 台灣積體電路製造股份 有限公司代表人	6	1	86%	新任(96/03/05 改選)
董 事	何新平 英屬蓋曼群島商豪威國際 控股公司代表人	7	0	100%	新任(96/03/05 改選)
董 事	陳俊瑛	6	1	86%	新任(96/03/05 改選)
監 察 人	盧桐秋 誠信開發股份有限公司 代表人	5	0	71%	新任(96/03/05 改選)
監 察 人	林逸楓 廣達電腦股份有限公司 代表人	3	0	75%	新任(96/03/05 改選)
監 察 人	呂照斌 廣達電腦股份有限公司 代表人	2	0	67%	新任(96/03/05 改選， 原代表人為林逸楓，於 96/08/13 改派呂照斌 先生擔任代表人)
董 事 長	蔣尚義 英屬蓋曼群島商 VisEra Holding Company 代表 人	1	0	100%	舊任(96/03/05 改選)
董 事	林俊吉 英屬蓋曼群島商 VisEra Holding Company 代表 人	1	0	100%	舊任(96/03/05 改選)

職 稱	姓 名	實際出(列) 席次數	委託出 席次數	實際出(列) 席率(%)	備 註
董 事	盧桐秋 誠信開發股份有限公司 代表人	1	0	100%	舊任(96/03/05 改選)
董 事	呂允富 誠信開發股份有限公司 代表人	1	0	100%	舊任(96/03/05 改選)
董 事	林逸楓 廣達電腦股份有限公司 代表人	1	0	100%	舊任(96/03/05 改選)
獨 立 董 事	林君明	1	0	100%	舊任(96/03/05 改選)
監 察 人	林育雅 英屬蓋曼群島商豪威國際 控股公司代表人	1	0	100%	舊任(96/03/05 改選)
監 察 人	陳俊瑛	1	0	100%	舊任(96/03/05 改選)
獨立監察人	孫慶鋒	1	0	100%	舊任(96/03/05 改選)
<p>其他應記載事項：</p> <ol style="list-style-type: none"> <li>證交法第 14 條之 3 所列事項暨其他經獨立董事或監察人反對或保留意見且有記錄或書面聲明之董事會議決事項，應敘明董事會日期、期別、議案內容、所有獨立董事意見及公司對獨立董事意見之處理：無。</li> <li>董事對利害關係議案迴避之執行情形，應敘明董事姓名、議案內容、應利益迴避原因及參與表決情形：無。</li> <li>當年度及最近年度加強董事會職能之目標與執行情形評估：無。</li> </ol>					

(二) 審計委員會運作情形：不適用。

(三) 公司治理運作情形及其與上市上櫃公司治理實務守則差異情形及原因：本公司尚未上市(櫃)故不適用。

(四) 公司如有訂定公司治理守則及相關規章者，應揭露其查詢方式：無。

(五) 其他足以增進對公司治理運作情形之瞭解的重要資訊，得一併揭露：無。

(六) 內部控制制度執行狀況：

1. 內部控制聲明書：

**精材科技股份有限公司**  
**內部控制制度聲明書**

日期：中華民國九十七年三月十三日

本公司民國九十六年一月一日至九十六年十二月三十一日之內部控制制度，依據自行檢查的結果，謹聲明如下：

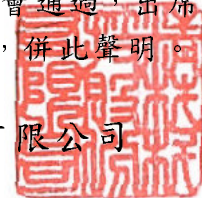
- 一、本公司確知建立、實施和維護內部控制制度係本公司董事會及經理人之責任，本公司業已建立此一制度。其目的係在對營運之效果及效率(含獲利、績效及保障資產安全等)、財務報導之可靠性及相關法令之遵循等目標的達成，提供合理的確保。
- 二、內部控制制度有其先天限制，不論設計如何完善，有效之內部控制制度亦僅能對上述三項目標之達成提供合理的確保；而且，由於環境、情況之改變，內部控制制度之有效性可能隨之改變。惟本公司之內部控制制度設有自我監督之機制，缺失一經辨認，本公司即採取更正之行動。
- 三、本公司係依據「公開發行公司建立內部控制制度處理準則」(以下簡稱「處理準則」)規定之內部控制制度有效性之判斷項目，判斷內部控制制度之設計及執行是否有效。該「處理準則」所採用之內部控制制度判斷項目，係為依管理控制之過程，將內部控制制度劃分為五個組成要素：1.控制環境，2.風險評估，3.控制作業，4.資訊及溝通，及5.監督。每個組成要素又包括若干項目。前述項目請參見「處理準則」之規定。
- 四、本公司業已採用上述內部控制制度判斷項目，檢查內部控制制度之設計及執行的有效性。
- 五、本公司基於前項檢查結果，認為本公司上開期間的內部控制制度(含對子公司之監督與管理)，包括知悉營運之效果及效率目標達成之程度、財務報導之可靠性及相關法令之遵循有關的內部控制制度等之設計及執行係屬有效，其能合理確保上述目標之達成。
- 六、本聲明書將成為本公司年報及公開說明書之主要內容，並對外公開。上述公開之內容如有虛偽、隱匿等不法情事，將涉及證券交易法第二十條、第三十二條、第一百七十一條及第一百七十四條等之法律責任。
- 七、本聲明書業經本公司民國九十七年三月十三日董事會通過，出席董事五人中，無人持反對意見，餘均同意本聲明書之內容，併此聲明。

精材科技股份有限公司

董事長：蔣尚義 簽章

執行長：林俊吉 簽章

總經理：陳立惇 簽章





2.委託會計師專案審查內部控制制度者，應揭露會計師審查報告：無。

(七)最近年度及截至年報刊印日止公司及其內部人員依法被處罰、公司對其內部人員違反內部控制制度規定之處罰、主要缺失與改善情形：無。

(八)最近年度及截至年報刊印日止，股東會及董事會之重要決議：

本公司股東會於民國九十六年度至年報刊印日止共召集一次常會、一次臨時會，重要決議有：承認民國九十五年度營業報告書及財務報表；核准民國九十五年度盈餘分配案；核准修訂公司章程案；核准修訂取得及處份資產處理程序案；選舉本公司第五屆董事及監察人案；及核准解除新任董事之競業禁止限制。

本公司董事會於民國九十六年度至年報刊印日止共召開五次常會、三次臨時會，重要決議摘要有：召集民國九十六年第一次股東臨時會；核准民國九十六年度研發專案及經常性資本預算；核准「民國九十五年度第一次員工認股權憑證發行及認股辦法」發行 975,000 單位之員工認股權證；選任台灣積體電路製造股份有限公司代表人蔣尚義博士為董事長；核准民國九十五年度營業報告書及財務報表；核准民國九十五年度盈餘分配；核准民國九十五年度盈餘轉增資(股利及員工紅利)；召集民國九十六年股東常會；核准民國九十六年度財務計畫；核准「民國九十六年度員工認股權憑證發行及認股辦法」，並核准依該辦法發行不超過 6,000,000 單位之員工認股權憑證；核准委任經理人；核准研發主管任命；核准「民國九十六年度員工認股權憑證發行及認股辦法」，並發行 2,580,000 單位之員工認股權證；核准民國九十六年上半年度財務報表；核准設立精材科技股份有限公司新竹分公司；核准內部稽核主管任命；核准委任經理人；核准「民國九十六年度員工認股權憑證發行及認股辦法」並發行 2,000,000 單位之員工認股權證；核准民國九十六年度營業報告書及財務報表；核准民國九十六年度盈餘分配；核准民國九十六年度盈餘轉增資(股利及員工紅利)；核准本公司民國九十六年度現金增資購置機器設備之投資計畫，選擇五年免徵營利事業所得稅之租稅優惠；召集民國九十七年股東常會；核准經常性資本預算；核准修訂董事會議事規則；核准研發主管任命。

(九)最近年度及截至年報刊印日止董事或監察人對董事會通過重要決議有不同意見且有紀錄或書面聲明者，其主要內容：無。

(十)最近年度及截至年報刊印日止，與財務報告有關人士(包括董事長、總經理、會計主管及內部稽核主管等)辭職解任情形之彙總：

97年04月30日

職稱	姓名	到任日期	解任日期	辭職或解任原因
董事長	蔣尚義 英屬蓋曼群島商 VisEra Holding Company 代表人	95/07/07	96/03/05	股東臨時會全面改選董監，並推舉由台積公司代表人蔣尚義續任董事長。
內部稽核主管	簡良玉	95/01/11	96/08/09	職務調整
研發主管	劉建宏	95/05/08	96/03/05	職務調整
研發主管	曾漢良	96/03/05	97/03/13	職務調整

四、會計師公費資訊：不適用。

五、更換會計師資訊：不適用。

六、公司之董事長、總經理、負責財務或會計事務之經理人，最近一年內曾任職於簽證會計師所屬事務所或其關係企業者：無。

七、最近年度及截至年報刊印日止，董事、監察人、經理人及持股比例超過百分之十之股東股權移轉及股權質押變動情形。

(一) 董事、監察人、經理人及大股東股權變動情形

職 稱	姓 名	96 年 度		當年度截至 04 月 30 日止		備註
		持有股數增 (減) 數	質押股數 增(減)數	持有股數增 (減) 數	質押股數 增(減)數	
董 事 長	台灣積體電路製造股份有限公司	91,702,838	-	-	-	新任 (註)
董 事	英屬蓋曼群島商 威國際控股公司	121,578	-	(2,500,000)	-	新任 (註)
董 事	陳俊瑛	20,647	-	-	-	新任 (註)
監 察 人	誠信開發股份有限 公司	12,790	-	-	-	新任 (註)
監 察 人	廣達電腦股份有 限公司	57,704	-	-	-	新任 (註)
董 事 長	英屬蓋曼群島商 VisEra Holding Company	461,503	-	-	-	舊任 (註)
董 事	誠信開發股份有限 公司	12,790	-	-	-	舊任 (註)
董 事	廣達電腦股份有 限公司	57,704	-	-	-	舊任 (註)
監 察 人	陳俊瑛	20,647	-	-	-	舊任 (註)
監 察 人	英屬蓋曼群島商 威國際控股公司	121,578	-	-	-	舊任 (註)
執 行 長	林俊吉	638,441	-	-	-	
總 經 理	陳立惇	232,326	-	-	-	
副 總 經 理	溫英男	-	-	-	-	
副 總 經 理	胡頂達	60,606	-	-	-	
副 總 經 理	林中安	61,906	-	-	-	
副 總 經 理	曾漢良	65,657	-	-	-	
副 總 經 理	田正人	-	-	-	-	
副 總 經 理	陳偉銘	1,000	-	-	-	
協 理	張佩文	21,172	-	-	-	
財 務 及 會 計 主 管	林恕敏	43,624	-	-	-	
大 股 東	台灣積體電路製造 股份有限公司	91,702,838	-	-	-	
大 股 東	英屬蓋曼群島商 VisEra Holding Company	461,503	-	-	-	

註：本公司於 96/03/05 股東會通過修章及全面改選董監事，選舉董事五席及監察人二席。同日，原任董事及監察人總辭。

(二) 股權移轉之相對人為關係人者：無。

(三) 股權質押之相對人為關係人者：無。

八、持股比例占前十名股東間互為財務會計準則公報第六號關係人關係之資訊

97年04月30日；單位：仟股；%

姓名(註1)	本人持有股份		配偶、未成年子女持有股份		利用他人名義合計持有股份		前十大股東相互間具有財務會計準則公報第六號關係人或為配偶、二等親以內之親屬關係者，其名稱或姓名及關係。		備註
	股數	持股比例	股數	持股比例	股數	持股比例	名稱	關係	
台灣積體電路製造股份有限公司	91,703	42.51	-	-	-	-	英屬蓋曼群島商 VisEra Holding Company	台積公司間接投資 英屬蓋曼群島商 VisEra Holding Company	
英屬蓋曼群島商 VisEra Holding Company	35,962	16.67	-	-	-	-	英屬蓋曼群島商豪 威國際控股公司	英屬蓋曼群島商豪 威國際控股公司直 接投資之公司	
							台灣積體電路製造 股份有限公司	台積公司間接投資 之公司	
英屬蓋曼群島商 豪威國際控股公司 (OmniVision International Holding Ltd.	6,974	3.23	-	-	-	-	英屬蓋曼群島商 VisEra Holding Company	英屬蓋曼群島商豪 威國際控股公司直 接投資之公司	
台灣豪威投資控股股 份有限公司 (OmniVision Investment Holding Inc.)	2,500	1.16	-	-	-	-	英屬蓋曼群島商 豪威國際控股公司	英屬蓋曼群島商豪 威國際控股公司直 接投資之公司	

九、公司、公司之董事、監察人、經理人及公司直接或間接控制之事業對同一轉投資事業之持股數，並合併計算綜合持股比例：不適用。

## 肆、募資情形

### 一、股本來源

單位：新台幣仟元；仟股 97年04月30日

年月	發行價格 新台幣 (元)	核定股本		實收股本		備註		
		股數	金額	股數	金額	股本來源	以現金以外之財產抵充股款者 (仟元)	其他
87/09	10	64,000	640,000	28,000	280,000	創立 216,000	技術股 64,000	87/09/11 經(○八七)商字第 087127301 號核准在案
88/07	10	64,000	640,000	43,250	432,500	現增 152,500	無	88/07/26 經(○八八)商字第 088127212 號核准在案
89/09	10	64,000	640,000	55,000	550,000	現增 117,500	無	89/09/20 經(○八九)商字第 089134667 號核准在案
91/08	12	64,000	640,000	64,000	640,000	現增 90,000	無	91/08/19 經授商字第 09101336780 號核准在案
92/03	12	88,000	880,000	73,000	730,000	現增 90,000	無	92/03/19 經授商字第 09201078970 號核准在案
92/04	11	88,000	880,000	83,000	830,000	現增 100,000	無	92/04/30 經授商字第 09201130010 號核准在案
92/09	15	120,000	1,200,000	103,000	1,030,000	現增 200,000	無	92/09/01 經授商字第 09201260090 號核准在案
92/12	20	120,000	1,200,000	115,000	1,150,000	現增 120,000	無	92/12/04 經授商字第 09201327560 號核准在案
95/04	10	120,000	1,200,000	120,000	1,200,000	現增 50,000	無	95/04/10 經授商字第 09501063960 號核准在案
95/07	10	180,000	1,800,000	120,000	1,200,000	核定股本變更	無	95/07/04 經授商字第 09501131570 號核准在案
96/02	15	260,000	2,600,000	210,526	2,105,260	私募現增 905,260	無	96/02/16 經授商字第 09601036790 號核准在案
96/08	無	260,000	2,600,000	215,739	2,157,391	盈餘轉增資 52,131	無	96/08/06 經授商字第 09601184170 號核准在案

最近年度及截至年報刊印日止私募普通股之執行情形

價款繳納完成日期：96/01/05

報金管會備查日期：96/01/19

私募對象	資格條件	認購數量	認購價格	與公司關係
台灣積體電路製造股份有限公司	證券交易法第四十三條之六第一項第二款	90,526,000股	NT\$15/每股	(註)

註：經 96/01/05 私募完成後，成為本公司之母公司。

單位：股

股 份 種 類	核 定 股 本			備 註
	已發行股份	未發行股份	合 計	
普通股	215,739,118	44,260,882	260,000,000	(註)

註：本公司股票屬興櫃公司股票。

## 二、股東結構

97年04月30日

股東結構 數量	政府機構	金融機構	其他法人	個 人	外國機構 及 外 人	合 計
人 數	0	16	37	4,486	16	4,555
持有股數	0	3,151,580	119,680,907	40,027,636	52,878,995	215,739,118
持 股 比 例	0%	1.46%	55.48%	18.55%	24.51%	100.00%

## 三、股權分散情形

每股面額新台幣：元； 97年04月30日

持 股 分 級	股 東 人 數	持 有 股 數	持 股 比 例(%)
1 至 999	932	233,787	0.11
1,000 至 5,000	2,358	4,891,433	2.27
5,001 至 10,000	533	3,774,970	1.75
10,001 至 15,000	227	2,618,260	1.21
15,001 至 20,000	108	1,893,539	0.88
20,001 至 30,000	119	2,852,842	1.32
30,001 至 40,000	57	1,966,554	0.91
40,001 至 50,000	35	1,551,573	0.72
50,001 至 100,000	93	6,380,494	2.96
100,001 至 200,000	42	5,755,721	2.67
200,001 至 400,000	19	5,160,158	2.39
400,001 至 600,000	6	2,989,015	1.38
600,001 至 800,000	5	3,343,093	1.55
800,001 至 1,000,000	3	2,971,288	1.38
1,000,001 以上	18	169,356,391	78.50
合 計	4,555	215,739,118	100.00

#### 四、主要股東名單

(股權比例達百分之五以上之股東或股權比例佔前十名之股東名稱、持有股數及比例)

97年04月30日 單位：股

主要股東名稱	持有股數	持股比例
台灣積體電路製造股份有限公司	91,702,838	42.51%
英屬蓋曼群島商 VisEra Holding Company	35,961,779	16.67%

#### 五、最近二年度每股市價、淨值、盈餘、股利及相關資料

單位：新台幣元；仟股

項	年		95年	96年	當年度截至 年月日(註4)
	目				
每股 市價 (註1)	最高		-	-	-
	最低		-	-	-
	平均		-	-	-
每股 淨值	分配前		12.82	15.48	-
	分配後		12.34	(註2)	-
每股 盈餘	加權平均股數		122,912	214,734	-
	每股盈餘	調整前	2.57	2.33	-
		調整後	2.49	(註2)	-
每股 股利 (註3)	現金股利		0.13	0.20	-
	無償 配股	盈餘配股	0.13	0.10	-
		資本公積配股	-	-	-
	累積未付股利		-	-	-
投資報 酬分析 (註1)	本益比		-	-	-
	本利比		-	-	-
	現金股利殖利率		-	-	-

註1：因本公司尚未上市(櫃)，故無市價以計算本益比、本利比及現金股利殖利率。

註2：以年底發行之股數為準，並依據次年度之股東會決議分配之情形填列。

註3：本公司96年度盈餘分配案尚未經股東會決議通過。

註4：因本公司尚未上市(櫃)，故無截至年報刊印日止最近一季經會計師核閱之資料。

## 六、公司股利政策及執行狀況

### (一) 公司章程所訂之股利政策說明：

本公司章程第廿七條之一內容如下：

本公司股利發放政策係依據公司資本預算、中長期營運規劃及財務狀況，依下列原則經股東會決議後分派之：

- 1.除依下列第二項規定以公積分派外，公司無盈餘時，不得分派股息及紅利，但法定盈餘公積已超過資本總額百分之五十時，得以其超過部份派充股息及紅利。盈餘之分派得以股票股利或現金股利之方式為之，但因本公司目前正處於營運成長期，未來將視擴充計劃及投資資金之需求，於分派當年度可分配盈餘時，現金股利分派之比例以不低於股利總額之百分之五十。
- 2.於當年度公司無盈餘可分派，或雖有盈餘但盈餘數額遠低於公司前一年度實際分派之盈餘，或依公司財務、業務及經營面等因素之考量，得將公積全部或一部依法令或主管機關規定分派。

### (二) 本次股東會擬議股利分配之情形：(經董事會通過，但尚未經股東會同意)

盈餘分配議案業經 97/03/13 董事會擬議配發 96 年度股東現金股利新台幣 43,147,823 元(每股新台幣 0.2 元)及股票股利 2,157,391 股(依面值分派每股新台幣 0.1 元，即每仟股無償配發 10 股)。

七、本次股東會擬議之無償配股對公司營業績效及每股盈餘之影響：不適用。

## 八、員工分紅及董事、監察人酬勞：

### (一) 本公司章程第廿七條內容如下：

本公司每年度決算如有盈餘，應先完納稅捐，彌補以往年度虧損，次提撥百分之十為法定盈餘公積，如法定盈餘公積累積已達本公司實收資本額時，不在此限，並扣除依主管機關規定應提列之特別盈餘公積，再就其餘額依序作下列之分配：

- 1.提撥不低於百分之一，不高於百分之十五為員工紅利。
- 2.提撥不高於百分之二為董監事酬勞，且給付之對象不包括擔任本公司經理人之董事。
- 3.餘額由董事會擬具股東紅利分派議案，提請股東會決議分派之。
- 4.前項有關員工紅利部份，如為分配股票紅利，其對象得包括從屬公司員工，其條件及分配方式，授權董事會決定之。

### (二) 董事會核准之 96 年度盈餘分派案擬議配發員工分紅等資訊：

- 1.配發員工現金紅利、股票紅利及董事、監察人酬勞金額：  
擬配發員工紅利為新台幣 67,658,495 元(配發股票紅利 33,829,250 元，配發現金紅利 33,829,245 元)，董監事酬勞新台幣 9,021,132 元。
- 2.擬議配發員工股票紅利股數及其占盈餘轉增資之比例：  
擬配發員工股票股利股數 3,382,925 股，其占盈餘轉增資之比例為 61.06%。
- 3.考慮擬議配發員工紅利及董事、監察人酬勞後之設算每股盈餘：為 1.98 元。

### (三) 95 年度盈餘用以配發員工紅利及董事、監察人酬勞情形：

盈餘分配之員工紅利為新台幣 41,271,352 元(配發股票紅利 24,762,800 元，配發現金紅利 16,508,552 元)，董監事酬勞新台幣 13,757,117 元。上述盈餘分配案之決議與本公司九十六年三月五日之董事會決議並無差異。

九、公司買回本公司股份情形：無。

十、公司債、特別股、海外存託憑證及併購或受讓他公司股份發行新股情形：無。

十一、員工認股權憑證辦理情形：

(一)員工認股權憑證辦理情形：

截至 97 年 04 月 30 日止

員工認股權憑證種類	第一次發行	第二次發行	第三次發行	第四次發行
主管機關核准日期	95/07/03	95/07/03	96/06/26	96/06/26
發行日期	95/09/29	96/01/16	96/06/27	96/12/14
發行單位數	5,025,000	975,000	2,580,000	2,000,000
發行得認購股數占已發行股份總數比率	4.19%	0.46%	1.23%	0.93%
認股存續期間	10 年	10 年	10 年	10 年
履約方式	發行新股	發行新股	發行新股	發行新股
限制認股期間及比率 (%)	屆滿 2 年 50% 屆滿 3 年 75% 屆滿 4 年 100%	屆滿 2 年 50% 屆滿 3 年 75% 屆滿 4 年 100%	屆滿 2 年 50% 屆滿 3 年 75% 屆滿 4 年 100%	屆滿 2 年 50% 屆滿 3 年 75% 屆滿 4 年 100%
已執行取得股數	-	-	-	-
已執行認股金額	-	-	-	-
未執行認股數量	4,454,000	693,000	2,032,000	1,996,000
未執行認股者其每股認購價格	12.7 元	14.7 元	15.8 元	20.0 元
未執行認股數量占已發行股份總數比率 (%)	2.06%	0.32%	0.94%	0.93%
對股東權益影響	對原有普通股股東 股權稀釋影響不大	對原有普通股股東 股權稀釋影響不大	對原有普通股股東 股權稀釋影響不大	對原有普通股股東 股權稀釋影響不大



- (二) 累積至年報刊印日止取得員工認股權憑證之經理人及取得認股權憑證可認股數前十大且得認購金額達新臺幣三千萬元以上員工之姓名、取得及認購情形：無。

十二、資金運用計畫執行情形：

(一) 計畫內容：

96年私募現金增資

1. 本次增資之生效(核准)日期及文號：  
 生效(核准)日期：96年02月16日  
 文號：經授商字第09601036790號
2. 本計畫所需資金總額：1,357,890仟元。
3. 資金來源：私募方式辦理現金增資90,526,000股，每股發行價格15元，總金額1,357,890仟元。
4. 資金支用情形及計畫執行狀況：已於九十六年第三季全數執行完畢。

## 伍、營運概況

一、業務內容

(一) 業務範圍

1. 所營業務之主要內容及其營業比重

單位：新台幣仟元

項 目	96年度營業額	營業比重(%)
封裝服務	3,360,418	99
其 他	26,713	1
合 計	3,387,131	100

2. 目前之商品(服務)項目及計劃開發之新商品(服務)

(1) 目前商品(服務)項目：晶圓級晶方尺寸封裝業務 (Wafer Level Package)

(2) 計劃開發之新商品(服務)：

- a. 應用於手機及個人電子裝置高解析度高階影像感測器之封裝。
- b. 應用於個人筆記型電腦高解析度高階影像感測器之封裝。
- c. 應用於各種輕薄短小之消費性電子、電腦、通訊、資訊電子、光學電子及醫療儀器設備產品零件IC之晶圓級晶方尺寸封裝及測試。

d.應用於各種微機電產品之製造封裝及測試。

## (二) 產業概況

### 1. 產業之現況與發展

二十一世紀以來,人類邁入後工業革命及經濟全球化方興未艾的新世紀,造就了全球資訊、通訊、光電及消費性電子產品市場蓬勃發展,同時也帶動了半導體工業的大幅成長。而我國特有的專業分工架構,從設計、製造、封裝和測試等上下游環節相互支援下,確實符合全球半導體專業分工的趨勢。而在專業分工趨勢下,基於降低營運風險及成本考量,勢必採取外包方式,因此對專業封裝測試業者的成長也構成有利的發展環境。

封裝測試產業原先即屬於半導體產業鏈中的後段製程,因此,全球封測產業的景氣狀況,基本上,是與半導體產業呈正向連動關係。其中,台灣封裝測試產業與晶圓代工產業的依存度相當高,並因為台灣晶圓代工產能的持續開出,帶動封測產能市場需求大增,因此,台灣晶圓代工及封測這兩個產業景氣的榮枯表現,更是亦步亦趨。

面對資金有限的困境,國際 IDM 大廠在重新思考自身的核心競爭力後,由於內部封測產能的業績貢獻度,明顯相對其他設計與製造度偏低,原先內部規劃在自有封測產能的資本支出計畫,自然會受到一定程度的排擠,委外代工也成為不得不然的趨勢。

由於晶片設計仍不斷朝愈複雜及微小的方式發展,故 BGA、CSP 及 Flip Chip 等高階封測技術,將仍是滿足市場需求之主流應用技術。

### 2. 產業上、中、下游之關聯性

台灣半導體經歷多年的發展經驗,已建立獨特的垂直分工體系,從 IC 設計到光罩製作、晶圓製造、封裝及測試等一連串的 IC 製程,藉由各生產部門獨立,提高專業性及精密度,減低營運管理方面的困難,並可縮短生產週期,大幅降低存貨及成本,提高整體產業競爭力。

整個 IC 製造流程始自 IC 設計,其扮演規格訂定,再由光罩公司按照預定的晶片製造步驟,將 IC 的電路佈局圖轉製於平坦的玻璃表面上,於完成光罩後,由 IC 製造公司運用微影成像的技術,以光阻劑等化學品為材料,將光罩上之線路圖複製在矽晶圓上,再運用硝酸等化學品清洗、蝕刻,完成晶圓製造,並由封裝公司將晶圓切割成晶粒再封裝絕緣之塑膠或陶磁外殼以保護 IC 晶片並達到 IC 之電性連結及散

熱目的，最後由測試公司測試IC功能是否正常運作。

### 3.產品之各種發展趨勢及競爭情形

近年來，隨著終端電子產品輕薄短小、高速及多功能的趨勢需求下，傳統導線架封裝產品與封裝技術已無法滿足現有 IC 技術與產品的要求，因此，陸續開發出許多新世代的封裝技術，如球格陣列封裝 (Ball Grid Array ; BGA)、覆晶封裝 (Flip Chip ; FC)、晶圓級封裝 (Wafer Level CSP ; WLCSP)、3D 堆疊封裝、光電封裝、微機電封裝、奈米封裝、SoC (System-on-a-Chip) 及 SIP (System-in-Package) 等技術。

值得注意的是，BGA 及 CSP 的營收比重呈現逐年提升的趨勢。傳統導線架封裝產品之產值複合成長率低於全球整體封裝產品數量的平均複合成長率，反觀新世代封裝技術如：BGA 或 CSP 等產品之需求日益增大，凸顯傳統的封裝方式已無法滿足現有 IC 技術與產品的要求，未來僅能應用於低階、低單價的產品上。

事實上，從產業價值鏈來看，上游產業的發展動向具備關鍵影響因素，而在先進製程需求越來越高之際，目前 Foundry 業者傾向與封裝、測試大廠共同策略聯盟，加上 IDM 廠為降低成本，逐步將非核心事業如封裝、測試部分切割出來，並轉向委外代工的模式，因此高階封裝產能的釋放將指日可待，而值此之際，具備高階封裝技術的業者，將可望成為掌握訂單的一大贏家。

### (三) 技術及研發概況

#### 1.最近年度及截至年報刊印日止之研究發展費用

單位：新台幣仟元

年 度	金 額	占當年度營業額 比重 (%)
截至 97 年 04 月 30 日止	36,265	4%
96	61,811	2%

#### 2.最近年度研究發展成果

- (1)完成次世代 CIS 產品封裝驗證，順利導入量產。
- (2)完成超薄封裝技術(XinPac) 驗證，順利導入量產。
- (3)完成 CSP 封裝技術微細化改善並順利導入量產。
- (4)完成雙層金屬導線結構之封裝技術驗證，順利導入量產。
- (5)導入特殊玻璃(IR/AR)之三維封裝製程技術，以擴大產品應用範圍及提昇客戶產品光學特性表現，並進入產品驗證階段。
- (6)導入光罩設計自動化，設計最佳化，設計規範檢驗，提升良率。

- (7)建立三維封裝模擬能力以提昇封裝製程技術並縮短封裝技術開發時程。
- (8)通過多達三十一項專利之內部審核，以提昇公司競爭力。其中大部分為有關先進封裝技術之結構設計及製造方法等專利。

#### (四) 長、短期業務發展計劃

本公司設立以來致力於產能擴充、全自動製程之研究開發、製程之改良、新技術之導入及行銷通路之拓展，以符合市場對於產品品質、成本、交期和服務的需要。在面對國內外同業競爭壓力及市場變化快速的要求，本公司擬訂之長短期計畫如下：

##### 1.短期計畫：

###### (1)客戶導向之專業封裝服務，以強化顧客滿意度

提升本公司所有客戶值得信賴的高品質服務，以更快、更好的技術與服務，滿足客戶的需求；並在晶圓級製程平台上提供更多樣的封裝技術以因應多元化產品的需求。

###### (2)加強數據化管理

配合作業自動化，將公司營運狀況以數據的資料進行分析與管理，同時在異常狀況出現時能立即作例外管理，使公司運作健全且有效率。

###### (3)健全公司經營體質，以職能為培育核心，提昇管理及經營績效

透過教育訓練以達成公司經營策略為目標，以提升管理及技術專業為訴求，以發揮職能為培育核心，以改善工作成效為導向。期望能提升員工工作效率，使公司能因應環境的快速變化與不斷的挑戰。

###### (4)加速先進封裝技術發展與產品導入，以提升客戶產品之附加價值與產品應用的領域。

##### 2.中長期計劃：

###### (1)注重客戶與供應商長期合作發展關係

強調與上下游廠商的長期合作，在產業專業分工的趨勢中，本公司將成為客戶信賴的封裝加工廠，提供客戶需要的品質與服務，同時也與供應商建立良好的合作關係。

###### (2)加速生產線自動化，提高產品良率，增進生產效率

本公司為因應封裝服務之需求增加及公司業務需要，在擴充產能的同時，導入自動化生產設備，以提升生產力。

### (3)加強研發能力，提升競爭力

本公司將以引進之技術為發展平台，致力於衍生製程與新製程之研究發展，以便未來能提供更高品質、封裝成本更具競爭力之服務予客戶。

## 二、市場及產銷概況

### (一) 市場分析

#### 1.主要商品之銷售地區

單位：新台幣仟元

地 區	96年度銷售額	百分比(%)
內 銷	1,327,453	39
外 銷：亞 洲	47,728	1
北 美 洲	1,882,526	56
其他地區	129,424	4
合 計	3,387,131	100

#### 2.市場佔有率

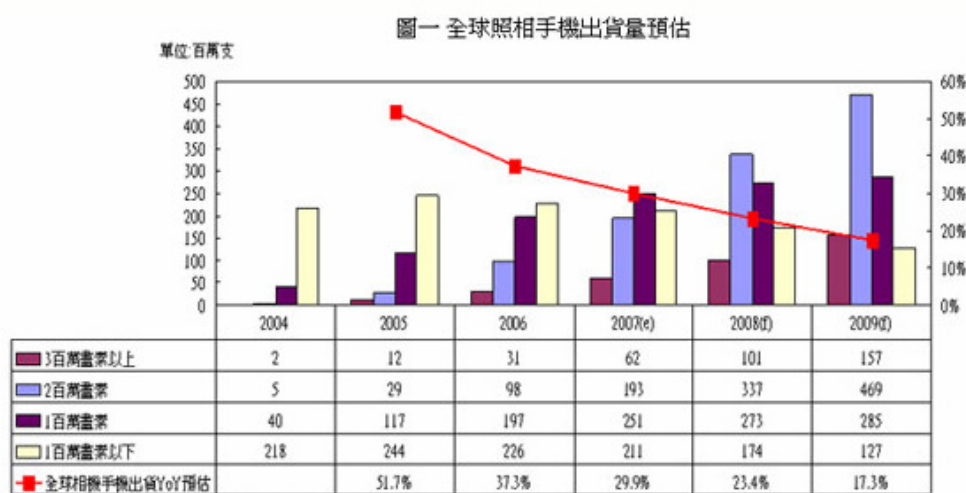
根據市調機構 IC Insights 最近的報告指出，2007 年全球照相手機之出貨量為 7 億 1 千萬支。同年度本公司之晶圓封裝出貨量，扣除良率損失後，可供應超越 2 億以上支照相手機使用。推算在 2007 年全球照相手機中近 3 成是使用本公司晶圓封裝技術 (WLCSP) 所封裝之影像感測器。

#### 3.市場未來之供需狀況及成長性

由於本公司早期所引進之 ShellCase 技術是在 IC 的正反兩面黏貼玻璃基板，因此可對 Wafer 進行研磨，有效降低晶片厚度。此外，基板的透明特性，使其在 Image Sensor 與 Detection Sensor 的封裝上有絕佳的優勢。

在相機手機模組發展上，自從 2004 年照相手機使用的 CMOS 影像感測器進入百萬畫素世代後，130 萬畫素 CMOS 影像感測器產品迅速成為市場主流，並於 2006 年達到成長高峰，而 2007 年主流規格則已開始朝向 200 與 300 萬畫素發展，正式取代百萬以下畫素模組成為主流。至於，低於百萬畫素以下的手機相機模組部分，由於在 2006 年成本已低至 3 美元左右，因此預期 2007 年起新興市場低價手機將出現配備 30 萬畫素模組的照相手機，使得 2007 年全球將有超過 7 億支照相手機，加上從 2008 年起 200 萬畫素相機手機模組在成本下降與市場需求下，成長性將大幅提高，因此 TRI 預估，

2007 年可照相手機出貨量，可望達到 7 億 1 千 7 百多萬支，占整體手機出貨量七成以上，並可望在 2009 年全球照相手機將有機會突破 10 億支大關（圖一）成為市場主流機種，可見未來影像感測器在手機應用深具發展潛力。



Source: 拓墣產業研究所；2007/06

#### 4. 競爭利基及發展遠景之有利、不利因素與因應對策

##### (1) 競爭利基

本公司所從事之晶圓級 CSP 封裝技術(Wafer Level Chip Size Packaging)的開發、代工及其相關業務，原始技術來源為以色列商 ShellCase 公司，經本公司技術研發及生產團隊多年來之努力經營，目前所獨有之 Wafer Level Packaging 技術被認為是未來主流技術之一。

本公司之封裝技術使用標準晶圓製程，成本較一般 CSP 技術具優勢。經營團隊擁有豐富的相關產業經驗(晶圓廠、封裝廠、Image Sensor 等)，產業人脈豐富，且有成功的經營實績。

本公司將進一步強化與客戶及晶圓廠合作開發先進晶圓封裝技術，開發新的應用市場以強化競爭力並降低企業的營運風險。

##### (2) 發展遠景之有利因素

###### a. 全球半導體產業景氣持續樂觀，封裝市場看好

在全球資訊、通訊、光電及消費性電子產品之市場蓬勃發展下，同時也帶動了半導體工業的大幅成長，而在專業分工趨勢下，基於降低營運風險及成本考量，勢必採取外包方式，因此對封裝測試業者的成長也構成有利的發展環境，所以半導體產業景氣樂觀將帶動封裝市場榮景，將

有利於本公司未來整體營運之發展。

- b. 在政府大力支持下，我國半導體產業持續成長，產業上、中、下游體系完整，產業垂直分工形成

本公司係屬半導體製造業，該產業一直是政府鼓勵投資的策略性產業。由於台灣半導體產業持續發展，擁有完整的半導體產業結構，從上游的 IC 設計、晶圓製造至下游的封裝測試，垂直分工緊密。因此 IC 封裝、測試業在專業分工體制下，與整體 IC 工業的連動，有其一致性。而 IC 工業的榮景隨著全球電子、資訊、通信及光電工業蓬勃發展，將使 IC 封裝、測試業持續穩定成長。

- c. 持續擴充生產產能，擴大代工服務之產量與規模，使更具競爭力

本公司近年來持續擴充生產產能與規模，使生產產能達到最佳之規模經濟，有利於降低材料成本，並發揮資本與管理之綜合效益，全面提高產業競爭力。

- d. 持續不斷的精進研發技術，提昇競爭優勢

在過去一年中，本公司成功開發兩項技術：一、XinPac™ 技術，提供給影像感測元件(CCD/CMOS, Optical Sensor)更薄，更具競爭力的晶圓級封裝技術。二、XinPPI™ 技術，提供給非影像感測元件晶圓級封裝技術。此外，本公司持續致力於導線 (Metallization)、錫球製程與製造技術的改良，提供客戶最可靠的製程品質與最佳產品良率。

除了提昇本公司在現有影像感測元件市場之競爭力外，本公司亦尋求新的市場與新的應用，以提高營收與獲利，並避免單一產業景氣循環所造成之營運風險。目前本公司也與台積公司合作開發新技術，例如運用於微機電 (MEMS) 之核心製程技術等等。

- e. 為了保持競爭優勢，並因應客戶之需求，新設二、三廠

本公司新設二廠，已於民國九十六年第一季啟用，並於第二季開始提供封裝製程且陸續擴充產能；三廠亦預計在民國九十七年中啟用；此外，本公司亦積極的以核心技術開拓新的運用市場機會，並初具成效。

### (3)發展遠景之不利因素及因應之道

產業前景看好，競爭同業紛紛擴廠及新競爭者的相繼加入，造成市場供過於求、產能利用率降低而互相削價競

爭、壓縮產品毛利。

因應對策：

本公司以提升品質、產品開發速度及成本的優勢，積極建立與客戶之間的長期合作關係，使產能得到充分而穩定的利用。

(二)主要產品之重要用途及產製過程

1.主要產品之重要用途

產品或服務項目	主要用途或功能
影像感測器 (CCD,CMOS Image Sensor)	主要應用於個人電腦照相機(PC Camera)、玩具式照相機(Toy Camera)、保全系統監視器(Security Monitor)、影像電話(Video Telephone)、可照相手機(Camera Phone)、個人數位助理器(PDA)

2.主要產品產製過程

晶圓級 CSP 封裝技術製程在晶片尚未切割前即進行，整片晶片經由薄膜，黃光及蝕刻等晶圓製程完成封裝，最後再切割成單顆的 IC，此種製程可視為前段半導體晶圓廠製程的延伸。最大優點是在封裝的過程中，藉由整片晶片的製程方式，但卻同時將個別的 IC 封裝完成來降低封裝過程中的支出。整個封裝製程的基本步驟如下所述：

- (1) 以黏著劑將一片高透光性之薄玻璃黏貼於客戶晶片的正面以保護晶圓表面不受污染。
- (2) 研磨黏有玻璃的晶片背面,使晶片的厚度變薄,藉此降低之後的封裝厚度。並以蝕刻的方式將晶片切割道背面的矽材料去除，使一顆顆獨立 IC 產生於黏著的玻璃保護片上。
- (3) 將玻璃保護層黏貼於晶片背面，以達到完全包覆 IC 的保護作用。
- (4) 在玻璃表面準備製作銲接點(Solder Joint)的所在位置覆上一層有機材料作為絕緣緩衝層。
- (5) 在個別的 IC 之間切割露出 IC 銲墊的截面再濺鍍上金屬層，再利用三度空間之曝光、顯影及蝕刻等製程完成所需的金屬線路，使線路與 IC 銲墊的截面相連通。
- (6) 在金屬線路上覆蓋上一層保護層。

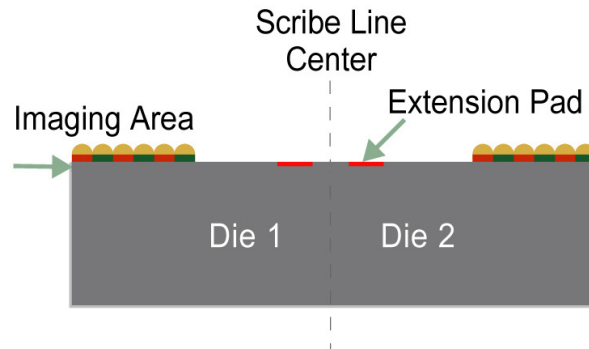


(7) BGA 型式的元件則以印刷的方式將錫膏印在整片晶片上銲接點的所在位置，在經過迴錫(Reflow)形成錫球。

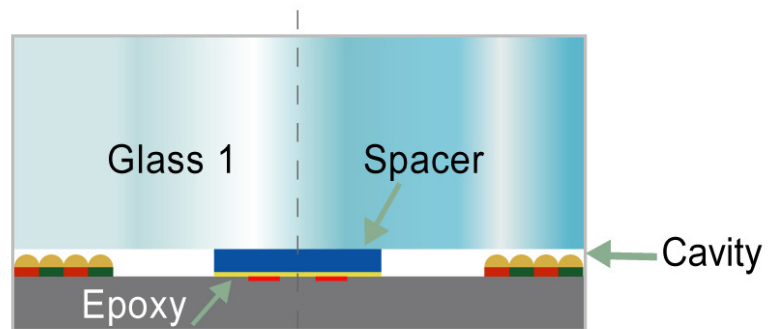
(8) 切割晶片成為單顆封裝完成的 IC。

## Wafer Level CSP –Shell 3D Process Flow

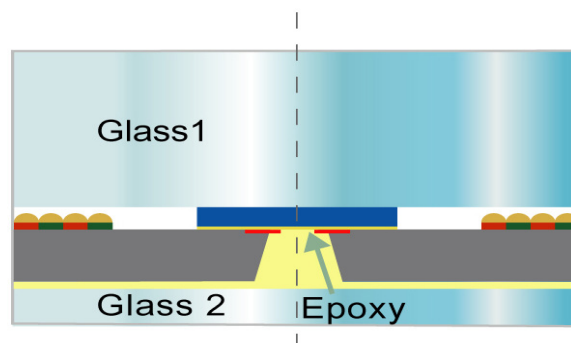
### Step A: Passivation and Pad Extension Layers



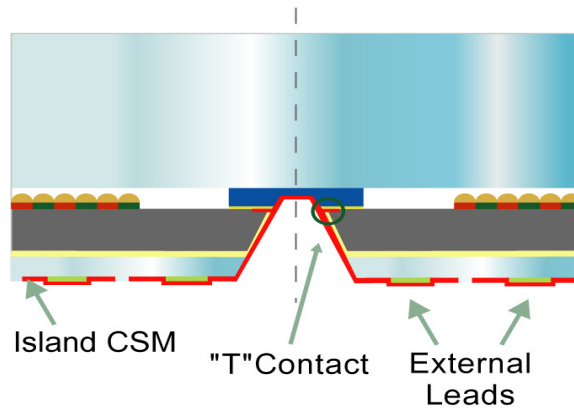
### Step B: Glass 1 Attachment



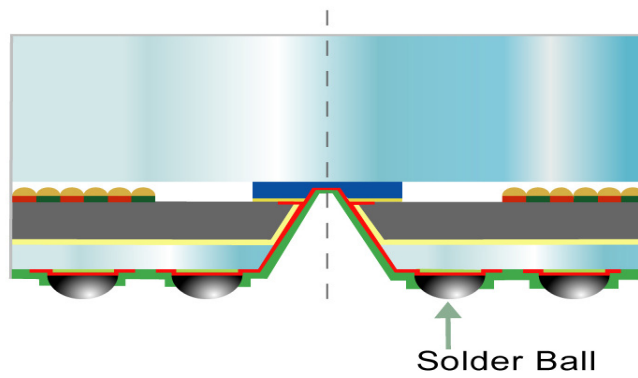
### Step C: Etching and Glass-2 bonding



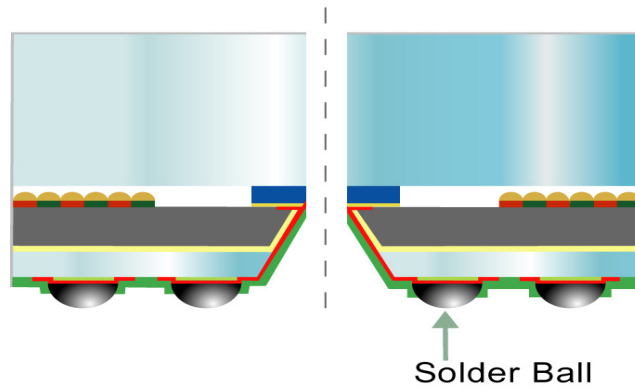
### Step D: Barrier deposition and T-contact formation



### Step E: Passivation coating and BGA formation



## Step F: Dicing and Final inspection



(三) 主要原料之供應狀況

主要原料	供應商名稱	國外	國內	供應情形
薄型玻璃	SCHOTT、NEG	✓		良好
防焊劑	台灣羅門哈斯		✓	良好
鍍金液	OKUNO	✓		良好
光阻附著劑	台灣安智		✓	良好

(四) 最近二年度主要進、銷貨客戶名單

1. 最近二年度占進貨總額百分之十以上之客戶名稱、金額與比例：

單位：新台幣仟元

項目	95 年度				96 年度			
	名稱	金額	占全年度進貨淨額比率〔%〕	與發行人之關係	名稱	金額	占全年度進貨淨額比率〔%〕	與發行人之關係
1	SCHOTT	319,887	62	無	SCHOTT	90,910	13	無
2					NEG	246,855	36	無

96 年度 NEG 進貨金額與比率增加及 SCHOTT 進貨金額與比率減少，主要係 95 年度玻璃只有單一供應商 SCHOTT，自 96 年度起則另外尋找其他供應商。

2. 最近二年度：占銷貨總額百分之十以上之客戶名稱、金額與比例：

單位：新台幣仟元

項目	95 年 度				96 年 度			
	名稱	金額	占全年度銷貨淨額比率〔%〕	與發行人之關係	名稱	金額	占全年度銷貨淨額比率〔%〕	與發行人之關係
1	采鈺科技	1,772,150	83	該公司與本公司董事長為同一人	采鈺科技	1,050,497	31	該公司與本公司董事長為同一人
2					OmniVision Technologies Inc.	1,813,412	54	本公司法人董事之母公司

96 年度 OmniVision Technologies Inc.(OVT)銷貨金額與比率增加及采鈺科技銷貨金額與比率減少，主要係自 96 年 6 月起 OVT 直接下單給本公司而未透過采鈺科技下單所致。

(五) 最近二年度生產量值表：

單位：新台幣仟元、千片

年度 生產量值 主要商品	95 年度			96 年度		
	產能	產量	產值	產能	產量	產值
晶圓封裝	245	227	1,580,927	406	365	2,655,410
其 他	-	-	47,593	-	-	13,511
合 計	245	227	1,628,520	406	365	2,668,921

(六) 最近二年度銷售量值表：

單位：新台幣仟元、千片

年度 銷售量值 主要商品	95 年度				96 年度			
	內銷		外銷		內銷		外銷	
	銷售量	銷售值	銷售量	銷售值	銷售量	銷售值	銷售量	銷售值
晶圓封裝	214	1,975,165	13	141,634	142	1,335,957	221	2,024,461
其 他	-	8,131	-	12,134	-	11,952	-	14,761
合 計	214	1,983,296	13	153,768	142	1,347,909	221	2,039,222

三、最近二年度及截至年報刊印日止從業員工資料

97 年 04 月 30 日

年 度		95 年度	96 年度	當 年 度 截 至 97 年 04 月 30 日
員 工 人 數	直 接 人 員	674	882	716
	間 接 人 員	380	477	470
	合 計	1,054	1,359	1,186
平 均 年 歲		32	31	31
平 均 年 資		1.5	1.8	2.1
學 歷 分 布 比 率	博 士	-	6	9
	碩 士	57	143	137
	大 專	279	580	542
	高 中	718	600	488
	高 中 以 下	-	30	10

四、環保支出資訊

本公司最近二年度及截至年報刊印日止並無因污染而有損失之情事。

本公司 96 年度 ISO14000 及 OHSAS 18000 稽核通過，致力永續台灣，美麗地球。

製程廢氣一係利用管路收集至空氣污染防治設備，進行吸收、吸附等處理至達國家規定之排放標準後排放。

廢水方面一經廢水處理設備淨化處理達工業區之排放標準後排放，並依製程之需要適度再循環回收使用。

廢棄物方面一係經由專責人員為資源類與廢棄物類分開貯存，並委託合法廢棄物回收處理廠商處理，落實廢棄物上網申報制度。

定期委外由環保署認證合格之檢測單位進行檢測分析及作業環境測定，結果報備當地環保局及主管機關備查，就整體而言，本公司污染公害防治依法改善辦理。

- 1.設置空氣污染防制及廢水設備：吸附、洗滌排放設備八套及廢水場。
- 2.設置回收水處理系統：用水回收率為 50%，最大回收量 1600ton/day。

## 五、勞資關係

(一)列示公司員工福利措施，退休金制度，以及勞資間之協議情形

「員工是公司最重要的資產」，本公司成立以來即強調人性管理的公司文化，並著重多項的福利措施，因此，在彼此關心共創未來的氣氛下，勞資關係和諧。

### 1.員工福利措施

- (1)本公司已依照「職工福利金條例」之規定，提撥福利金，組織職工福利委員會，辦理職工福利事項，從業人員得享有各項福利措施及年節獎金。
- (2)本公司從業人員一律參加全民健保、勞工保險及團體保險，享有各項保險給付權利，及在職教育訓練等。
- (3)本公司每年發放年終獎金，於年度結算時，如有盈餘，除繳納稅捐彌補虧損及提撥股息、公積金外，依年度考核之結果及相關制度配發紅利。
- (4)本公司訂有員工績效獎金發放制度，若每一季所訂營運目標順利達成，則發放激勵獎金。

### 2.退休制度：

依勞動基準法相關規定，按每月薪資總額百分之二提撥員工退休準備金，專戶存入中央信託局。並依勞動基準法規定，辦理員工退休金支付。自九十四年七月一日起，員工選擇適用勞工退休金條例之退休金制度者，按其每月薪資百分之六提撥至勞工保險局之個人退休金專戶。

### 3.勞資間之協議情形：

本公司制訂人事管理規則及人事作業準則，從員工晉用、升遷至退休、撫卹福利皆有完整規劃，作為公司與員工共同的規範。

(二)最近年度及年報刊印日止，因勞資糾紛所遭受之損失並揭露目前及未來可能發生之估計金額與因應措施：無

六、重要契約

契約性質	當事人	契約起訖日期	主要內容	限制條款
權利金	ShellCase Ltd.	89/05~(註)	WLCSP(晶圓級晶方尺寸封裝技術權利金)	保密責任
租賃契約	經濟部	89/09~99/09	中壢工業區 A 棟(A4-1~ A4-4)	不得轉租、出借或以其他方式供他人使用
		91/07~101/07	中壢工業區 A 棟(A3-2)	
		92/05~102/05	中壢工業區 A 棟(A5-3)	
		92/10~102/10	中壢工業區 A 棟(A1-3,A1-4, A2-4)	
		92/11~102/11	中壢工業區 A 棟(A5-1)	
		95/03~105/03	中壢工業區 A 棟(A6-1,A6-2, A8-2)	
		95/10~99/10	中壢工業區 A 棟(A8-1)	
		95/11~99/11	中壢工業區 C 棟(C7-1,C7-2)	
		95/08~101/08	中壢工業區自強一路 6 號	
		96/04~100/04	中壢工業區 A 棟(A7-3)	
		96/08~100/08	中壢工業區 A 棟(A3-1)	
		96/12~100/11	中壢工業區 C 棟(C9-1,C9-2)	
		97/03~100/03	中壢工業區 C 棟(C8-1)	
	97/03~100/03	中壢工業區 C 棟(C10-1,C10-2)		
	采鈺科技	96/10~99/09	新竹分公司辦公室及廠房	
長期借款契約	遠東國際商銀	93/01~98/01	行政院開發基金第九、十期專案融資	無
	兆豐國際商銀	93/01~98/02	機器設備抵押借款	無
	遠東國際商銀	94/12~100/02	機器設備抵押借款	無
	遠東國際商銀等八家銀行聯貸	95/06~100/06	廠房、機器設備抵押借款	無
	永豐商銀	95/12~98/12	機器設備抵押借款	無
	台北富邦商銀等五家銀行聯貸	96/05~102/05	機器設備抵押借款	無

註：本契約除經雙方合意終止，本契約仍屬有效。

## 陸、財務概況

### 一、最近五年度簡明財務資料

#### (一) 最近五年度簡明資產負債表

單位：新台幣仟元

項 目	年 度	最近五年度財務資料(註1)					當年度截至 年 月 日 財 務 資 料 (註2)
		96 年	95 年	94 年	93 年	92 年	
流動資產		\$1,556,341	\$1,802,742	\$ 800,697	\$ 719,278	\$ 942,346	-
基金及投資		-	-	-	-	-	-
固定資產		4,090,476	2,341,966	1,098,194	1,121,384	975,779	-
無形資產		-	-	-	-	-	-
其他資產		167,700	133,254	109,320	146,304	164,292	-
資產總額		5,814,517	4,227,962	2,008,211	1,986,966	2,082,417	-
流動負債	分配前	1,401,463	2,037,706	506,690	315,695	613,129	-
	分配後	(註3)	2,095,340	506,690	315,695	613,129	-
長期負債		1,073,255	701,855	328,827	524,723	338,700	-
其他負債		-	32	39	2,581	5,201	-
負債總額	分配前	2,474,718	2,739,593	835,556	842,999	957,030	-
	分配後	(註3)	2,797,227	835,556	842,999	957,030	-
股本		2,157,391	1,200,000	1,150,000	1,150,000	1,150,000	-
資本公積		462,630	10,000	-	-	282,774	-
保留盈餘	分配前	686,941	326,104	22,655	( 6,033)	( 307,387)	-
	分配後	(註3)	216,339	22,655	( 6,033)	( 307,387)	-
金融商品未實現 損 益		-	-	-	-	-	-
累積換算調整數		-	-	-	-	-	-
未認列為退休金 成本之淨損失		-	-	-	-	-	-
股東權益 總 額	分配前	3,339,799	1,538,369	1,172,655	1,143,967	1,125,387	-
	分配後	(註3)	1,480,735	1,172,655	1,143,967	1,125,387	-

註 1：以上各年度財務資料均經會計師查核簽證。

註 2：本公司非上市（櫃）公司，故無需列示截至年報刊印日之前一季止之財務資料。

註 3：俟股東會決議後定案。



(二) 最近五年度簡明損益表

單位：新台幣仟元  
(每股盈餘除外)

年 度 項 目	最近五年度財務資料(註1)					當年度截至 年 月 日 財 務 資 料 (註2)
	96年	95年	94年	93年	92年	
營業收入	\$3,387,131	\$2,137,064	\$ 978,288	\$ 912,541	\$ 615,089	-
營業毛利	688,196	532,819	176,073	143,812	98,365	-
營業利益	509,273	385,859	52,698	41,382	36,720	-
營業外收入及 利益	27,976	20,195	14,533	5,712	2,943	-
營業外費用及 損失	47,075	97,381	38,543	28,440	21,402	-
利息收入	12,978	9,256	5,221	2,756	1,107	-
利息費用 (註3)	35,306	46,290	29,526	25,868	16,723	-
繼續營業部門 稅前損益	490,174	308,673	28,688	18,654	18,261	-
繼續營業部門 損益	490,174	305,673	28,688	18,580	17,426	-
停業部門損益	-	-	-	-	-	-
非常損益	-	-	-	-	-	-
會計原則變動 之累積影響數	-	41	-	-	-	-
本期損益	501,174	305,714	28,688	18,580	17,426	-
每股盈餘	2.33	2.49	0.24	0.16	0.19	-

註1：上列各年度財務資料均經會計師查核簽證。

註2：本公司非上市(櫃)公司，故無需列示截至年報刊印日之前一季止之財務資料。

(三)最近五年度簽證會計師姓名及其查核意見

年 度	簽 證 會 計 師	查 核 意 見
92年	盧奇衍、戴興鈺	修正式無保留意見(註1)
93年	盧奇衍、劉慧媛	無保留意見
94年	黃鴻文、黃樹傑	無保留意見
95年	黃鴻文、黃樹傑	修正式無保留意見(註2)
96年	黃鴻文、黃樹傑	無保留意見

註1：因民國89年度認列專門技術時，因部份款項係由股東無償墊付未予入帳。為配合一般公認會計原則之規定，已於民國92年度將上述股東無償墊付之款項補列入帳，並重編民國89~91年度之財務報表，而出具修正式無保留意見之查核報告。

註2：自編製民國95年度財務報表起，依財務會計準則公報第三十四、三十六號「金融商品之會計處理準則」、「金融商品之表達與揭露」規定辦理，而出具修正式無保留意見之查核報告。

## 二、最近五年度財務分析

年 度		最近五年度財務分析					當年度截至 年 月 日 (註)
		96年	95年	94年	93年	92年	
財務 結構	負債占資產比率(%)	42.56	64.04	41.61	42.43	45.96	-
	長期資金占固定資產比率(%)	107.89	95.66	136.72	148.81	150.04	-
償債 能力	流動比率(%)	111.05	88.47	158.03	227.84	153.69	-
	速動比率(%)	92.90	77.36	127.74	190.72	128.51	-
	利息保障倍數(倍)	14.51	7.04	1.94	1.44	2.09	-
經營 能力	應收款項週轉率(次)	6.75	5.50	4.86	5.45	5.84	-
	應收款項平均收現日數	54.07	66.36	75.10	66.97	62.50	-
	存貨週轉率(次)	14.37	9.74	6.34	6.08	5.92	-
	應付款項週轉率(次)	10.46	7.94	8.91	10.15	8.11	-
	平均銷貨日數	25.40	37.47	57.57	60.03	61.66	-
	固定資產週轉率(次)	0.83	0.91	0.89	0.81	0.63	-
獲利 能力	總資產週轉率(次)	0.58	0.50	0.49	0.46	0.30	-
	資產報酬率(%)	10.46	10.83	2.54	1.87	2.18	-
	股東權益報酬率(%)	20.55	22.55	2.48	1.64	2.36	-
	占實收資本比率(%)	23.61	32.15	4.58	3.60	3.19	-
	營業利益(損失)	22.72	25.72	2.49	1.62	1.59	-
	稅前利益(損失)	14.80	14.31	2.93	2.04	2.83	-
現金 流量	純益(損)率(%)	2.33	2.49	0.25	0.16	0.20	-
	基本每股盈餘(純損)(元)	76.41	22.25	31.11	67.56	9.45	-
	現金流量比率(%)	41.03	34.29	23.24	16.19	-	-
槓桿 度	現金再投資比率(%)	19.21	14.68	8.21	11.13	3.67	-
	營運槓桿度	2.63	2.09	6.38	4.86	1.10	-
	財務槓桿度	1.07	1.14	2.27	2.67	1.84	-

請說明最近二年度各項財務比率變動原因。(若增減變動未達 20% 者可免分析)

- 負債占資產比率增加，主要係因 95 年底帳上尚有高額設備應付款(10.6 億)，該款項已於 96 年初支付，且因應產能擴增，96 年辦理私募現增，股東權益大幅增加。
- 流動及速動比率增加，主要係因 95 年帳上尚有高額設備應付款，流動負債較高，該款項於 96 年支付後，流動及速動比顯著改善。
- 利息保障倍數增加，主要係 96 年度息前及稅前純益大幅增加，表示本公司支付借款成本的償債能力增加。
- 應收款項週轉率增加，係 96 年度營收大幅成長且平均收款天數縮短，表示本公司應收帳款管理能力改善。
- 存貨週轉率增加，主要係因產量增加且存貨控制得宜，使存貨增幅較銷貨成本低，致存貨周轉率增加，亦使平均銷貨天數縮短，存貨使用效率提升。
- 雖產量增加使得銷貨成本增加，但因存貨控制得宜使得相關應付帳款餘額變化不大，致應付帳款週轉率增加。
- 營業利益減少占實收資本比率減少，主要係因 96 年度辦理私募現增案，實收資本額增加所致。
- 現金流量比率及現金再投資比率增加，主要係 96 年營運狀況較佳，來自營業活動淨現金流入大幅增加。
- 營運槓桿度減少，主要係因公司有效降低單位變動成本，致營業收入增加幅度大於變動營業成本及費用增加數。

註：本公司非上市(櫃)公司，故無需列示截至年報刊印日之前一季止之財務資料。

計算公式如下：

1.財務結構

(1)負債占資產比率＝負債總額／資產總額。

(2)長期資金占固定資產比率＝（股東權益淨額＋長期負債）／固定資產淨額。

2.償債能力

(1)流動比率＝流動資產／流動負債。

(2)速動比率＝（流動資產－存貨－預付費用）／流動負債。

(3)利息保障倍數＝所得稅及利息費用前純益／本期利息支出。

3.經營能力

(1)應收款項(包括應收帳款與因營業而產生之應收票據)週轉率＝銷貨淨額／各期平均應收款項(包括應收帳款與因營業而產生之應收票據)餘額。

(2)平均收現日數＝365／應收款項週轉率。

(3)存貨週轉率＝銷貨成本／平均存貨額。

(4)應付款項(包括應付帳款與因營業而產生之應付票據)週轉率＝銷貨成本／各期平均應付款項(包括應付帳款與因營業而產生之應付票據)餘額。

(5)平均銷貨日數＝365／存貨週轉率。

(6)固定資產週轉率＝銷貨淨額／固定資產淨額。

(7)總資產週轉率＝銷貨淨額／資產總額。

4.獲利能力

(1)資產報酬率＝〔稅後損益＋利息費用×（1－稅率）〕／平均資產總額。

(2)股東權益報酬率＝稅後損益／平均股東權益淨額。

(3)純益率＝稅後損益／銷貨淨額。

(4)每股盈餘＝（稅後淨利－特別股股利）／加權平均已發行股數。

5.現金流量

(1)現金流量比率＝營業活動淨現金流量／流動負債。

(2)淨現金流量允當比率＝最近五年度營業活動淨現金流量／最近五年度(資本支出＋存貨增加額＋現金股利)。

(3)現金再投資比率＝(營業活動淨現金流量－現金股利)／(固定資產毛額＋長期投資＋其他資產＋營運資金)。

6.槓桿度：

(1)營運槓桿度＝(營業收入淨額－變動營業成本及費用)／營業利益。

(2)財務槓桿度＝營業利益／(營業利益－利息費用)。

三、最近年度財務報告之監察人審查報告

## 監察人查核報告書

董事會造送本公司民國九十六年度營業報告書、財務報表及盈餘分派議案等，其中財務報表業經委託勤業會計師事務所查核完竣，並出具查核報告。上述營業報告書、財務報表及盈餘分派議案經本監察人等查核，認為尚無不合，爰依公司法第二百零一十九條之規定報告如上，敬請 鑒核。

精材科技股份有限公司

監察人 盧桐秋



監察人 呂照斌



中 華 民 國 九 十 七 年 三 月 十 四 日

四、九十六年度財務報表

精材科技股份有限公司

財 務 報 告  
民國九十六年度

地址：桃園縣中壢市中壢工業區吉林路二十五號四樓

電話：(○三) 四三三一八一八

## 會計師查核報告

精材科技股份有限公司 公鑒：

精材科技股份有限公司民國九十六年及九十五年十二月三十一日之資產負債表，暨民國九十六年及九十五年一月一日至十二月三十一日之損益表、股東權益變動表及現金流量表，業經本會計師查核竣事。上開財務報表之編製係管理階層之責任，本會計師之責任則為根據查核結果對上開財務報表表示意見。

本會計師係依照會計師查核簽證財務報表規則及一般公認審計準則規劃並執行查核工作，以合理確信財務報表有無重大不實表達。此項查核工作包括以抽查方式獲取財務報表所列金額及所揭露事項之查核證據、評估管理階層編製財務報表所採用之會計原則及所作之重大會計估計，暨評估財務報表整體之表達。本會計師相信此項查核工作可對所表示之意見提供合理之依據。

依本會計師之意見，第一段所述財務報表在所有重大方面係依照證券發行人財務報告編製準則、商業會計法及商業會計處理準則中與財務會計準則相關之規定暨一般公認會計原則編製，足以允當表達精材科技股份有限公司民國九十六年及九十五年十二月三十一日之財務狀況，暨民國九十六年及九十五年一月一日至十二月三十一日之經營成果與現金流量。

如財務報表附註三所述，精材科技股份有限公司自民國九十五年一月一日起，採用新發布之財務會計準則公報第三十四號「金融商品之會計處理準則」及第三十六號「金融商品之表達與揭露」，以及其他相關公報配合新修訂之條文。

精材科技股份有限公司民國九十六年度財務報表重要會計科目明細

表，主要係供補充分析用，亦經本會計師採用第二段所述之查核程序予以查核。據本會計師之意見，該等明細表在所有重大方面與第一段所述財務報表相關資訊一致。

勤業眾信會計師事務所

會計師 黃 鴻 文



黃鴻文

會計師 黃 樹 傑



黃樹傑

財政部證券暨期貨管理委員會核准文號  
台財證六字第 0920123784 號

財政部證券暨期貨管理委員會核准文號  
台財證六字第 0920123784 號

中 華 民 國 九 十 七 年 一 月 七 日

精材科技股份有限公司  
資 產 負 債 表  
民國九十六年及九十五年十二月三十一日

單位：新台幣仟元，惟  
每股面額為元

代 碼	資 產	九十六年十二月三十一日		九十五年十二月三十一日		代 碼	負 債 及 股 東 權 益	九十六年十二月三十一日		九十五年十二月三十一日	
		金 額	%	金 額	%			金 額	%	金 額	%
	流動資產						流動負債				
1100	現 金	\$ 772,079	13	\$ 1,033,423	24	2100	短期借款 (附註九)	\$ -	-	\$ 120,457	3
1310	公平價值變動列入損益之金融資產(附註二、三、四及十七)	116	-	178	-	2120	應付票據	8,629	-	191,937	5
1150	應收關係人款項 (附註十八)	442,204	8	388,462	9	2140	應付帳款	226,814	4	88,641	2
1143	應收票據及帳款	74,054	1	133,241	3	2160	應付所得稅 (附註二及十四)	42,974	1	12,064	-
1148	備抵銷貨退回及折讓 (附註二)	( 34,100)	-	-	-	2170	應付費用及其他流動負債 (附註十八)	274,746	4	177,678	4
1149	備抵呆帳 (附註二)	( 1)	-	( 45)	-	2180	公平價值變動列入損益之金融負債(附註二、三、四及十七)	1,667	-	717	-
1190	其他金融資產	536	-	168	-	2190	其他應付款項－關係人 (附註十八)	-	-	1,056,342	25
120X	存貨－淨額 (附註二及五)	192,478	3	183,238	5	2224	應付設備款	567,908	10	183,474	4
1286	遞延所得稅資產 (附註二及十四)	47,025	1	10,000	-	2272	一年內到期之長期借款(附註十及十九)	278,725	5	206,396	5
1291	受限制銀行存款 (附註十九)	-	-	10,950	-	21XX	流動負債合計	1,401,463	24	2,037,706	48
1298	預付費用及其他流動資產 (附註十八)	61,950	1	43,127	1		長期負債				
11XX	流動資產合計	1,556,341	27	1,802,742	42	2420	長期借款 (附註十及十九)	1,073,255	19	701,855	16
	長期投資						其他負債				
1480	以成本衡量之金融資產 (附註二、三及六)	-	-	-	-	2820	存入保證金	-	-	32	-
	固定資產 (附註二、七、十八及十九)					2XXX	負債合計	2,474,718	43	2,739,593	64
	成 本						股東權益 (附註二及十二)				
1501	土 地	101,518	2	101,518	2	3110	股本－每股面額 10 元，額定一九九六年 260,000 仟股，九十五年 180,000 仟股；發行一九九六年 215,739 仟股，九十五年 120,000 仟股	2,157,391	37	1,200,000	28
1521	房屋及建築	364,785	6	71,053	2	3210	資本公積－股本溢價	462,630	8	10,000	-
1531	機器設備	3,834,877	66	1,948,915	46	3310	保留盈餘	32,837	-	2,265	-
1561	辦公設備	98,642	2	37,502	1	3350	法定盈餘公積	686,941	12	326,104	8
1631	租賃改良	327,940	5	226,922	5	3XXX	未分配盈餘	3,339,799	57	1,538,369	36
1681	其他設備	7,782	-	11,642	-		負債及股東權益總計	\$ 5,814,517	100	\$ 4,277,962	100
15X1		4,735,544	81	2,397,552	56						
15X9	減：累積折舊	1,019,974	17	613,426	14						
1672	預付設備款	374,906	6	557,840	13						
15XX	固定資產淨額	4,090,476	70	2,341,966	55						
	其他資產										
1810	閒置資產－淨額 (附註二及七)	-	-	-	-						
1820	存出保證金	9,667	-	11,550	-						
1830	遞延借項－淨額 (附註二、八及二十一)	123,159	2	115,226	3						
1860	遞延所得稅資產 (附註二及十四)	22,216	1	-	-						
1888	預付退休金 (附註二及十一)	12,658	-	6,478	-						
18XX	其他資產合計	167,700	3	133,254	3						
1XXX	資 產 總 計	\$ 5,814,517	100	\$ 4,277,962	100						

後附之附註係本財務報表之一部分。  
(請參閱勤業眾信會計師事務所民國九十六年一月十一日查核報告)

董事長：



經理人：



會計主管：





精材科技股份有限公司

損益表

民國九十六年及九十五年一月一日至十二月三十一日

單位：新台幣仟元，惟  
每股盈餘為元

代碼	九十六年度		九十五年度	
	金額	%	金額	%
4110 銷貨收入總額	\$3,447,898		\$2,148,162	
4170 銷貨退回及折讓	<u>60,767</u>		<u>11,098</u>	
4100 銷貨收入淨額（附註二及十八）	3,387,131	100	2,137,064	100
5110 銷貨成本（附註十五及十八）	<u>2,698,935</u>	<u>80</u>	<u>1,604,245</u>	<u>75</u>
5910 銷貨毛利	<u>688,196</u>	<u>20</u>	<u>532,819</u>	<u>25</u>
營業費用（附註十五及十八）				
6100 銷售費用	17,524	-	10,753	-
6200 管理費用	99,588	3	58,848	3
6300 研究發展費用	<u>61,811</u>	<u>2</u>	<u>77,359</u>	<u>4</u>
6000 合計	<u>178,923</u>	<u>5</u>	<u>146,960</u>	<u>7</u>
6900 營業利益	<u>509,273</u>	<u>15</u>	<u>385,859</u>	<u>18</u>
營業外收入及利益				
7110 利息收入	12,978	1	9,256	1
7260 存貨跌價回升利益（附註二）	8,250	-	-	-
7220 出售下腳及廢料收入	5,891	-	5,464	-
7160 兌換淨益（附註二）	-	-	4,841	-
7480 其他	<u>857</u>	<u>-</u>	<u>634</u>	<u>-</u>
7100 合計	<u>27,976</u>	<u>1</u>	<u>20,195</u>	<u>1</u>
營業外費用及損失				
7510 利息費用（附註二、七及十八）	35,306	1	46,290	2

（接次頁）

(承前頁)

代碼		九 十 六 年 度		九 十 五 年 度	
		金 額	%	金 額	%
7560	兌換淨損 (附註二)	5,391	-	-	-
7640	金融商品評價淨損 (附註二、三、四及十七)	1,551	-	539	-
7530	處分固定資產損失 (附註二)	1,057	-	72	-
7540	處分金融商品淨損 (附註二、三、四及十七)	765	-	6,150	-
7880	賠償損失 (附註十八)	-	-	32,370	2
7630	減損損失 (附註二及七)	-	-	10,429	1
7570	存貨損失 (附註二)	-	-	1,222	-
7880	其 他	<u>3,005</u>	<u>-</u>	<u>309</u>	<u>-</u>
7500	合 計	<u>47,075</u>	<u>1</u>	<u>97,381</u>	<u>5</u>
7900	稅前利益	490,174	15	308,673	14
8110	所得稅費用 (利益) (附註二及十四)	<u>( 11,000 )</u>	<u>-</u>	<u>3,000</u>	<u>-</u>
8900	計列會計原則變動累積影響數前盈餘	501,174	15	305,673	14
9300	會計原則變動累積影響數 (附註三)	<u>-</u>	<u>-</u>	<u>41</u>	<u>-</u>
9600	純 益	<u>\$ 501,174</u>	<u>15</u>	<u>\$ 305,714</u>	<u>14</u>
代碼		稅 前	稅 後	稅 前	稅 後
	每股盈餘 (附註十六)				
9750	基本每股盈餘	<u>\$ 2.28</u>	<u>\$ 2.33</u>	<u>\$ 2.51</u>	<u>\$ 2.49</u>
9850	稀釋每股盈餘	<u>\$ 2.27</u>	<u>\$ 2.32</u>	<u>\$ 2.51</u>	<u>\$ 2.49</u>

後附之附註係本財務報表之一部分。

(請參閱勤業眾信會計師事務所民國九十七年一月七日查核報告)

董事長：



經理人：



會計主管：



精材科技股份有限公司  
股東權益變動表

民國九十六年及九十五年一月一日至十二月三十一日

單位：新台幣仟元

	發 行 股 數 ( 仟 股 )	本 金 額	資 本 公 積 一 股 本 溢 價	保 留 盈 餘 公 積 法 定 盈 餘 公 積	盈 餘 未 分 配 盈 餘	股 東 權 益 合 計
九十五年一月一日餘額	115,000	\$1,150,000	\$ -	\$ -	\$ 22,655	\$1,172,655
現金增資—九十五年三月二十三日	5,000	50,000	10,000	-	-	60,000
盈餘分配 法定盈餘公積	-	-	-	2,265	( 2,265 )	-
九十五年度純益	-	-	-	-	305,714	305,714
九十五年十二月三十一日餘額	120,000	1,200,000	10,000	2,265	326,104	1,538,369
現金增資—九十六年一月五日	90,526	905,260	452,630	-	-	1,357,890
盈餘分配						
法定盈餘公積	-	-	-	30,572	( 30,572 )	-
員工現金紅利	-	-	-	-	( 16,509 )	( 16,509 )
員工股票紅利	2,476	24,763	-	-	( 24,763 )	-
現金股利—每股0.13元	-	-	-	-	( 27,368 )	( 27,368 )
股票股利—每股0.13元	2,737	27,368	-	-	( 27,368 )	-
董監事酬勞	-	-	-	-	( 13,757 )	( 13,757 )
九十六年度純益	-	-	-	-	501,174	501,174
九十六年十二月三十一日餘額	<u>215,739</u>	<u>\$2,157,391</u>	<u>\$ 462,630</u>	<u>\$ 32,837</u>	<u>\$ 686,941</u>	<u>\$3,339,799</u>

後附之附註係本財務報表之一部分。

(請參閱勤業眾信會計師事務所民國九十七年一月七日查核報告)

董事長：



經理人：



會計主管：



精材科技股份有限公司

現金流量表

民國九十六年及九十五年一月一日至十二月三十一日

	九十六年度	九十五年度
營業活動之現金流量		
純益	\$ 501,174	\$ 305,714
折舊及攤銷	451,071	226,207
處分備供出售金融資產利益	( 518)	( 92)
預付退休金費用	( 6,180)	( 6,424)
遞延所得稅資產	( 59,241)	( 10,000)
減損損失	-	10,429
處分固定資產淨損	1,057	169
營業資產及負債之淨變動		
應收關係人款項	( 53,742)	( 163,607)
應收票據及帳款	59,187	( 102,392)
備抵銷貨退回及折讓	34,100	-
備抵呆帳	( 44)	44
其他金融資產	( 368)	94
存貨	( 9,240)	( 37,139)
預付費用及其他流動資產	( 18,823)	( 35,788)
應付票據	( 94,743)	43,221
應付帳款	138,173	36,440
應付所得稅	30,910	12,064
應付費用及其他流動負債	97,068	95,823
公平價值變動列入損益之金融 資產及負債	1,012	1,097
營業活動之淨現金流入	<u>1,070,853</u>	<u>375,860</u>
投資活動之現金流量		
受限制銀行存款減少	10,950	12,163
購買備供出售金融資產	( 700,000)	( 50,000)
處分備供出售金融資產價款	700,518	95,092
購置固定資產	( 1,878,781)	( 1,222,587)
處分固定資產價款	2,570	1,080
存出保證金減少(增加)	1,883	( 5,989)
遞延借項增加	( 36,491)	( 30,399)
投資活動之淨現金流出	<u>( 1,899,351)</u>	<u>( 1,200,640)</u>

(接次頁)

(承前頁)

	<u>九十六年度</u>	<u>九十五年度</u>
融資活動之現金流量		
短期借款增加(減少)	( 120,457)	34,522
其他應付款—關係人增加(減少)	( 1,056,342)	1,056,342
舉借長期借款	653,000	784,986
償還長期借款	( 209,271)	( 403,828)
存入保證金減少	( 32)	( 7)
現金增資	1,357,890	60,000
員工現金紅利	( 16,509)	-
現金股利	( 27,368)	-
董監事酬勞	( 13,757)	-
融資活動之淨現金流入	<u>567,154</u>	<u>1,532,015</u>
現金淨增加(減少)數	( 261,344)	707,235
年初現金餘額	<u>1,033,423</u>	<u>326,188</u>
年底現金餘額	<u>\$ 772,079</u>	<u>\$1,033,423</u>
現金流量資訊之補充揭露		
支付利息(不含資本化利息九十六 年 910 仟元及九十五年 4,142 仟 元,附註七)	<u>\$ 50,922</u>	<u>\$ 30,635</u>
支付所得稅	<u>\$ 17,331</u>	<u>\$ 936</u>
同時影響現金及非現金項目之投資活動		
購置固定資產價款	\$2,174,650	\$1,466,344
應付票據減少(增加)	88,565	( 77,429)
應付設備款增加	( 384,434)	( 166,328)
支付淨額	<u>\$1,878,781</u>	<u>\$1,222,587</u>
不影響現金流量之融資活動		
一年內到期之長期借款	<u>\$ 278,725</u>	<u>\$ 206,396</u>

後附之附註係本財務報表之一部分。

(請參閱勤業眾信會計師事務所民國九十七年一月七日查核報告)

董事長：



經理人：



會計主管：



精材科技股份有限公司

財務報表附註

民國九十六及九十五年度

(除另予註明者外，金額以新台幣仟元為單位)

一、公司沿革

精材科技股份有限公司(以下簡稱本公司)於八十七年九月十一日經經濟部核准設立，並於九十六年十一月八日經核准於新竹科學工業園區設立分公司，主要營業項目為晶圓級晶方尺寸之封裝業務。

本公司於九十三年九月八日經財團法人中華民國證券櫃檯買賣中心核准，於該中心之興櫃股票櫃檯買賣。

截至九十六及九十五年底止，本公司員工人數分別為 1,359 人及 1,054 人。

本公司之母公司為台灣積體電路製造股份有限公司(以下簡稱台積公司)，於九十六年底持有本公司普通股為 43%。

二、重要會計政策之彙總說明

本財務報表係依照證券發行人財務報告編製準則、商業會計法、商業會計處理準則及一般公認會計原則編製。依照前述準則、法令及原則編製財務報表時，本公司對於備抵銷貨退回及折讓、備抵呆帳、存貨損失、固定資產折舊、遞延借項攤銷及退休金等之提列，必須使用合理之估計金額，因估計涉及判斷，實際結果可能有所差異。

重要會計政策彙總說明如下：

資產與負債區分流動與非流動之標準

流動資產包括現金、為交易目的而持有之資產，以及預期於資產負債表日後十二個月內變現之資產；資產不屬於流動資產者為非流動資產。流動負債包括為交易目的而發生之負債，以及須於資產負債表日後十二個月內清償之負債，負債不屬於流動負債者為非流動負債。

公平價值變動列入損益之金融商品

係未能符合避險會計之衍生性金融商品。原始認列時，係以公平價值衡量，交易成本列為當年度費用。續後評價時，以公平價值衡量且

公平價值變動認列為當年度損益。依交易慣例購買或出售金融資產時，採用交割日會計處理。

衍生性金融商品之公平價值係以評價方法估計。公平價值為正值時，列為金融資產；公平價值為負值時，列為金融負債。

#### 備供出售金融資產

原始認列時，係以公平價值衡量，並加計取得之交易成本；後續評價以公平價值衡量，且其價值變動列為股東權益調整項目，累積之利益或損失於金融資產除列時，列入當年度損益。依交易慣例購買或出售金融資產時，採用交割日會計處理。

#### 備抵呆帳

備抵呆帳係按應收帳款之收回可能性評估提列。本公司係依據對客戶之應收帳款帳齡分析，定期評估應收帳款之收回可能性。

#### 銷貨收入認列及備抵銷貨退回及折讓

營業收入原則上係於(一)取得說服力證據證明雙方交易已存在；(二)貨物之所有權及風險已移轉或勞務已提供；(三)價款係屬固定或可決定；(四)價款收現性可合理確定時認列。備抵銷貨退回及折讓係依經驗估計可能發生之產品退回及折讓，於產品出售年度列為銷貨收入之減項。

營業收入係按本公司與買方所協議交易對價（考量商業折扣及數量折扣後）之公平價值衡量；惟銷貨收入之對價為一年期以內之應收款時，其公平價值與到期值差異不大且交易量頻繁，則不按設算利率計算公平價值。

#### 存 貨

存貨包括原物料、在製品及製成品，係以成本與市價孰低法評價。比較成本與市價孰低時，係以全體項目為比較基礎。存貨平時按標準成本計價，結帳日再予調整使其接近按加權平均法計算之成本。市價基礎：原物料為重置成本，在製品及製成品則為淨變現價值。廢品及呆滯料件予以提列備抵存貨損失。

#### 以成本衡量之金融資產

無法可靠衡量公平價值之未上市（櫃）股票，以原始認列之成本衡量。股票出售時，其成本係按加權平均法計算。若有減損之客觀證

據，則認列減損損失，此減損金額不予迴轉。

#### 固定資產

固定資產以成本減累積折舊計價。固定資產購置期間為該項資產所支出款項而負擔之利息，予以資本化列為固定資產之成本。重大之更新及改良作為資本支出；修理及維護支出則列入當年度費用。

倘固定資產以其相關可回收金額衡量帳面價值有重大減損時，就其減損部分認列損失。嗣後若固定資產可回收金額增加時，將減損損失之迴轉認列為利益，惟固定資產於減損損失迴轉後之帳面價值，不得超過該項固定資產在未認列減損損失之情況下，減除應提列折舊後之帳面價值。

折舊採用直線法依下列耐用年限計提：房屋及建築，十至三十五年；機器設備，七年；辦公設備，三至十年；租賃改良，二至十年；其他設備，二至十年。耐用年限屆滿仍繼續使用之固定資產，則就其殘值按重行估計可使用年數繼續提列折舊。

固定資產報廢或出售時，其相關成本及累積折舊均自帳上予以減除，因而產生之損益列為當年度之營業外利益或損失。

#### 閒置資產

閒置資產之固定資產按淨公平價值或帳面價值較低者轉列其他資產，並將原科目之成本與累積折舊沖銷，差額認列損失，並按直線法繼續攤提折舊。

倘閒置資產以其相關可回收金額衡量帳面價值有重大減損時，就其減損部分認列損失。嗣後若閒置資產可回收金額增加時，將減損損失之迴轉認列為利益，惟閒置資產於減損損失迴轉後之帳面價值，不得超過該項閒置資產在未認列減損損失之情況下，減除應提列折舊後之帳面價值。

#### 遞延借項

遞延借項以取得成本為入帳基礎，採用直線法依下列效益年限分期攤銷：專門技術，二十年；電腦軟體成本，二至三年；線路補助費及其他，二至五年。



倘遞延借項以其相關可回收金額衡量帳面價值有重大減損時，就其減損部分認列損失。嗣後若遞延借項可回收金額增加時，將減損損失之迴轉認列為利益，惟遞延借項於減損損失迴轉後之帳面價值，不得超過該項遞延借項在未認列減損損失之情況下，減除應提列攤銷後之帳面價值。

本公司自九十六年一月一日起，適用新發布財務會計準則公報第三十七號「無形資產之會計處理準則」之規定。研究階段之支出於發生時認列為費用；發展階段之支出於符合規定條件時，認列為無形資產，採用直線法依其耐用年限攤銷，不符合規定條件則列為當年度費用。

#### 退休金

屬確定提撥退休辦法者，係於員工提供服務年度，將應提撥之退休基金數額認列為當年度費用；屬確定給付退休辦法者，則按精算結果認列退休金費用。

#### 員工認股權

發行酬勞性員工認股權憑證，依財團法人中華民國會計研究發展基金會解釋函相關規定，本公司選擇採用內含價值法處理，酬勞成本於符合認股權計畫所規定之員工服務年限內逐期認列為費用。

#### 所得稅

所得稅作同期間及跨期間之分攤，亦即(一)將部分所得稅分攤至會計原則變動累積影響數及(二)可減除暫時性差異、虧損扣抵及未使用投資抵減之所得稅影響數認列為遞延所得稅資產，並評估其可實現性，認列備抵評價金額；應課稅暫時性差異之所得稅影響數則認列為遞延所得稅負債。遞延所得稅資產或負債依其相關資產或負債之分類劃分為流動或非流動項目，無相關之資產或負債者，依預期迴轉期間劃分為流動或非流動項目。

購置機器設備、研究發展及人才培訓支出所產生之所得稅抵減，採當期認列法處理。

以前年度應付所得稅之調整，列入當年度所得稅。

依所得稅法規定計算之未分配盈餘加徵百分之十所得稅，列為股

東會決議年度之所得稅費用。

「所得基本稅額條例」自九十五年一月一日開始施行，其計算基礎係依所得稅法規定計算之課稅所得額，再加計所得稅法及其他法律所享有之租稅減免，按行政院訂定之稅率（百分之十）計算基本稅額，該基本稅額與按所得稅法規定計算之稅額相較，擇其高者，繳納當年度之所得稅。本公司已將其影響考量於當年度所得稅中。

#### 以外幣為準之交易事項

非衍生性金融商品之外幣交易所產生之各項外幣資產、負債、收入或費用，係按交易日之即期匯率折算新台幣金額入帳。外幣貨幣性資產及負債實際兌換或結清時所產生之兌換損益列為當年度損益。

資產負債表日之外幣貨幣性資產及負債，按該日之即期匯率予以調整換算，因而產生之兌換損益列為當年度損益。

#### 三會計變動之理由及影響

本公司自九十六年一月一日起，採用新發布之財務會計準則公報第三十七號「無形資產之會計處理準則」，並於適用日重新評估已認列無形資產之耐用年限或攤銷方法。前述公報之適用，對本公司九十六年度之財務報表無重大影響。

本公司自九十五年一月一日起，採用新發布之財務會計準則公報第三十四號「金融商品之會計處理準則」及第三十六號「金融商品之表達與揭露」，以及相關公報配合修訂之條文。首次適用前述新發布公報時，本公司將金融資產及金融負債予以適當分類，對原始帳列金額之調整，屬以公平價值衡量且公平價值變動認列為損益之金融商品，列為會計原則變動累積影響數；屬備供出售金融資產以公平價值衡量者，列為股東權益調整項目。

首次適用前述新發布公報之影響數彙總如下：

	列為會計原則變動 累積影響數(稅後)	列為股東權益 調整項目
公平價值變動列入損益之金融 資產	\$ 41	\$ -
備供出售金融資產	-	-
	<u>\$ 41</u>	<u>\$ -</u>

前述公報之適用，對本公司九十五年度之財務報表無重大影響。

本公司自九十五年一月一日起，採用新修訂之財務會計準則公報第一號「財務會計觀念架構及財務報表之編製」、第五號「採權益法之長期股權投資會計處理準則」及第二十五號「企業合併－購買法之會計處理」。前述公報之修訂，主要包括商譽不再攤銷，以及長期股權投資之投資成本與股權淨值間之差額，應予以分析處理，屬商譽者，續後進行減損測試而不得攤銷該商譽等。採用前述新修訂公報並不會對九十五年度財務報表產生影響。

#### 四公平價值變動列入損益之金融商品

	九 十 六 年 十二月三十一日	九 十 五 年 十二月三十一日
交易目的之金融資產		
遠期外匯合約	\$ 116	\$ 178
交易目的之金融負債		
遠期外匯合約	\$ 1,667	\$ 717

本公司九十六及九十五年度從事遠期外匯衍生性金融商品交易之目的，主要係為規避因匯率波動所產生之風險。本公司之財務避險策略係以達成規避大部分市場價格風險為目的。

截至九十六及九十五年十二月三十一日止，尚未到期之遠期外匯合約如下：

	幣 別	到 期 期 間	合 約 金 額 ( 仟 元 )
<u>九十六年十二月三十一日</u>			
賣出遠期外匯	美元兌新台幣	97年1月	USD 11,000
<u>九十五年十二月三十一日</u>			
賣出遠期外匯	美元兌新台幣	96年1月~96年2月	USD 6,000

本公司九十六及九十五年度因衍生性金融商品所產生之淨損分別為 2,834 仟元及 6,781 仟元。

## 五、存貨－淨額

	九 十 六 年 十二月三十一日	九 十 五 年 十二月三十一日
原 物 料	\$161,426	\$151,205
在 製 品	35,892	47,011
製 成 品	<u>3,260</u>	<u>1,346</u>
	200,578	199,562
備抵存貨損失	( <u>8,100</u> )	( <u>16,324</u> )
	<u>\$192,478</u>	<u>\$183,238</u>

## 六、以成本衡量之金融資產

本公司於八十七年投資美商坎伯狄吉有限公司 (Compositech Ltd.)，該公司於九十一年下市，本公司認為其價值業已減損，已於九十一年度全數認列永久性跌價損失。

## 七、固定資產

成 本	九 十 六 年							合 計
	土 地	房屋及建築	機器設備	辦公設備	租賃改良	其他設備	預付設備款	
年初餘額	\$ 101,518	\$ 71,053	\$ 1,948,915	\$ 37,502	\$ 226,922	\$ 11,642	\$ 557,840	\$ 2,955,392
本年度增加	-	293,732	1,896,734	65,590	101,204	324	( 182,934)	2,174,650
本年度減少	-	-	( 10,772)	( 4,450)	( 186)	( 4,184)	-	( 19,592)
年底餘額	<u>101,518</u>	<u>364,785</u>	<u>3,834,877</u>	<u>98,642</u>	<u>327,940</u>	<u>7,782</u>	<u>374,906</u>	<u>5,110,450</u>
累積折舊								
年初餘額	-	742	538,598	16,331	50,567	7,188	-	613,426
本年度增加	-	16,006	356,765	11,367	37,173	1,202	-	422,513
本年度減少	-	-	( 7,145)	( 4,450)	( 186)	( 4,184)	-	( 15,965)
年底餘額	-	<u>16,748</u>	<u>888,218</u>	<u>23,248</u>	<u>87,554</u>	<u>4,206</u>	-	<u>1,019,974</u>
淨 額	<u>\$ 101,518</u>	<u>\$ 348,037</u>	<u>\$ 2,946,659</u>	<u>\$ 75,394</u>	<u>\$ 240,386</u>	<u>\$ 3,576</u>	<u>\$ 374,906</u>	<u>\$ 4,090,476</u>

成 本	九 十 五 年							合 計
	土 地	房屋及建築	機器設備	辦公設備	租賃改良	其他設備	預付設備款	
年初餘額	\$ -	\$ -	\$ 1,252,557	\$ 33,772	\$ 147,805	\$ 17,669	\$ 64,736	\$ 1,516,539
本年度增加	101,518	71,053	709,031	9,923	79,652	2,063	493,104	1,466,344
本年度減少	-	-	( 12,673)	( 6,193)	( 535)	( 8,090)	-	( 27,491)
年底餘額	<u>101,518</u>	<u>71,053</u>	<u>1,948,915</u>	<u>37,502</u>	<u>226,922</u>	<u>11,642</u>	<u>557,840</u>	<u>2,955,392</u>
累積折舊								
年初餘額	-	-	357,153	17,036	33,022	11,134	-	418,345
本年度增加	-	742	183,689	5,488	18,080	2,895	-	210,894
本年度減少	-	-	( 2,244)	( 6,193)	( 535)	( 6,841)	-	( 15,813)
年底餘額	-	<u>742</u>	<u>538,598</u>	<u>16,331</u>	<u>50,567</u>	<u>7,188</u>	-	<u>613,426</u>
淨 額	<u>\$ 101,518</u>	<u>\$ 70,311</u>	<u>\$ 1,410,317</u>	<u>\$ 21,171</u>	<u>\$ 176,355</u>	<u>\$ 4,454</u>	<u>\$ 557,840</u>	<u>\$ 2,341,966</u>

本公司於九十五年度將不符合生產製程需求之機器設備按其帳面價值 10,429 仟元轉列閒置資產，並全數認列減損損失。

利息資本化相關資訊如下：

	<u>九 十 六 年 度</u>	<u>九 十 五 年 度</u>
利息總額	\$ 36,216	\$ 50,432
利息資本化金額	910	4,142
利息資本化利率	2.58%~6.23%	2.85%~7.52%

#### 八 遞延借項－淨額

	<u>九 十 六 年 度</u>	<u>九 十 五 年 度</u>
	專 門 技 術 電 腦 軟 體 成 本	線 路 補 助 費 及 其 他 合 計
年初餘額	\$ 83,588	\$ 115,226
本年度增加	-	36,491
本年度攤銷	( 5,667 )	( 28,558 )
年底餘額	<u>\$ 77,921</u>	<u>\$ 123,159</u>

	<u>九 十 五 年 度</u>	<u>九 十 六 年 度</u>
	專 門 技 術 電 腦 軟 體 成 本	線 路 補 助 費 及 其 他 合 計
年初餘額	\$ 89,255	\$ 100,140
本年度增加	-	30,399
本年度攤銷	( 5,667 )	( 15,313 )
年底餘額	<u>\$ 83,588</u>	<u>\$ 115,226</u>

#### 九 短期借款

	<u>九 十 六 年</u>	<u>九 十 五 年</u>
	十二月三十一日	十二月三十一日
信用狀借款－九十六年六月底 前陸續到期，年利率為 1.71%~6.81%	<u>\$ -</u>	<u>\$120,457</u>

#### 十 長期借款

	<u>九 十 六 年</u>	<u>九 十 五 年</u>
	十二月三十一日	十二月三十一日
中期抵押聯貸借款：自九十八年 八月起，每三個月為一期償 還，分十七期償清，年利率為 2.911%~2.989%	\$ 630,000	\$ -
中期抵押聯貸借款：自九十六年 十二月起，每半年為一期償 還，分八期償清，年利率九十六 年為 2.39%~3.196%；九十五 年為 2.39%~3.668%	456,750	499,000
機器設備抵押借款：自九十六年 三月起，每三個月為一期償 還，分十二期償清，年利率九十六 年為 2.79~3.16%；九十五 年為 2.76%	124,944	187,416

	九 十 六 年 十二月三十一日	九 十 五 年 十二月三十一日
機器設備抵押借款：自九十六年五月起，每三個月為一期償還，分十六期償清，年利率九十六年為 2.48%~2.85%；九十五年為 2.48%~4.13%	54,641	67,250
機器設備抵押借款：自九十四年四月起，每三個月為一期償還，分十六期償清，年利率九十六年為 2.51~2.85%；九十五年為 2.48%~4.675%	44,975	80,955
機器設備抵押借款：自九十四年二月起，每三個月為一期償還，分十七期償清，年利率九十六年為 2.65~4.533%；九十五年為 4.392%~4.642%	<u>40,670</u>	<u>73,630</u>
	1,351,980	908,251
一年內到期部分	( <u>278,725</u> )	( <u>206,396</u> )
	<u>\$1,073,255</u>	<u>\$ 701,855</u>

截至九十六年底止，前述長期借款未來年度之到期償還金額如下：

年 度	金 額
九十七年	\$ 278,725
九十八年	302,090
九十九年	298,512
一〇〇年	220,653
一〇一年	151,200
一〇二年	<u>100,800</u>
	<u>\$1,351,980</u>

中期抵押聯貸借款合同及部分機器設備抵押借款合同規定本公司於貸款存續期間內，應維持每半年及年底之特定流動比率及負債比率。本公司截至九十六年底止均符合上述合約規定。

#### 士員工退休金

「勞工退休金條例」自九十四年七月一日起施行，九十四年六月三十日以前受聘雇之員工且於七月一日在職者，得選擇繼續適用「勞動基準法」有關之退休金規定，或適用該條例之退休金制度並保留適用該條例前之工作年資。九十四年七月一日以後新進之員工只適用「勞

工退休金條例」之退休金制度。

適用「勞工退休金條例」之退休金制度，係屬確定提撥退休辦法，依員工每月薪資百分之六提撥退休金至勞工保險局之個人專戶。本公司九十六及九十五年度認列之退休金成本分別為 30,336 仟元及 15,345 仟元。

適用「勞動基準法」之退休金制度，係屬確定給付退休辦法。員工退休金之支付，係根據服務年資及核准退休日前六個月平均工資計算。本公司按員工每月薪資總額百分之二提撥員工退休基金，交由勞工退休準備金監督委員會以該委員會名義存入台灣銀行（原中央信託局於九十六年間併入台灣銀行）之專戶。本公司九十六及九十五年度認列之退休金成本分別為 326 仟元及 75 仟元。

屬確定給付退休辦法之退休金相關資訊揭露如下：

(一)淨退休金成本組成項目：

	九 十 六 年 度	九 十 五 年 度
服務成本	\$ -	\$ 14
利息成本	569	370
退休基金資產預期報酬	( 630)	( 363)
攤銷數	<u>387</u>	<u>54</u>
淨退休金成本	<u>\$ 326</u>	<u>\$ 75</u>

(二)退休基金提撥狀況與帳載預付退休金之調節如下：

	九 十 六 年 十二月三十一日	九 十 五 年 十二月三十一日
給付義務		
既得給付義務	\$ -	\$ 1,638
非既得給付義務	<u>16,337</u>	<u>9,417</u>
累積給付義務	16,337	11,055
未來薪資增加之影響數	<u>10,048</u>	<u>7,933</u>
預計給付義務	26,385	18,988
退休基金資產公平價值	( <u>24,279</u> )	( <u>16,991</u> )
提撥狀況	2,106	1,997
未認列過渡性淨給付義務	-	-
未認列退休金損失	( <u>14,764</u> )	( <u>8,475</u> )
預付退休金	( <u>\$ 12,658</u> )	( <u>\$ 6,478</u> )
既得給付	<u>\$ -</u>	<u>\$ 1,710</u>

(三)

計算淨退休金成本之精算假設為：

	九 十 六 年 十二月三十一日	九 十 五 年 十二月三十一日
折現率	3.00%	3.00%
未來薪資水準增加率	3.00%	4.00%
退休基金資產預期投資報酬率	2.50%	3.00%

(四)退休金基金提撥及支付情況：

	九 十 六 年 度	九 十 五 年 度
本年度提撥	<u>\$ 6,506</u>	<u>\$ 6,499</u>
本年度支付	<u>\$ -</u>	<u>\$ -</u>

### 士股東權益

依照法令規定，資本公積除彌補公司虧損外，不得使用，但超過票面金額發行股票所得之溢額（包括以超過面額發行普通股、因合併而發行股票之股本溢價及庫藏股票交易等）及受領贈與之所得產生之資本公積，得撥充資本，其撥充股本，每年以一次及實收股本之一定比例為限。

依本公司九十六年六月七日修正之章程規定，每年度決算如有盈餘，應先完納稅捐，彌補以往年度虧損，次提撥百分之十為法定盈餘公積，如法定盈餘公積累積已達本公司實收資本額時，不在此限，並扣除依主管機關規定應提列之特別盈餘公積，再就其餘額依序作下列之分配：

- (一)提撥不低於百分之一，不高於百分之十五為員工紅利；
- (二)提撥不高於百分之二為董監事酬勞，且給付之對象不包括擔任本公司經理人之董事；
- (三)餘額由董事會擬具股東紅利分派議案，提請股東會決議分派之。
- (四)前項有關員工紅利部分，如為分配股票紅利，其對象得包括從屬公司員工，其條件及分配方式，授權董事會決定之。

本公司股利發放政策係考量公司資本預算、中長期營運規劃及財務狀況，依下列原則經股東會決議後分派之：

- (一)除依下列第二項規定以公積分派外，公司無盈餘時，不得分配股息及紅利，但法定盈餘公積已超過資本總額百分之五十時，得以其超過



部分派充股息及紅利。盈餘之分派得以股票股利或現金股利之方式為之，但因本公司目前正處於營運成長期，未來將視擴充計畫及投資資金之需求，於分派當年度可分配盈餘時，現金股利分派之比例以不低於股利總額之百分之五十。

(二)於當年度公司無盈餘可分派，或雖有盈餘但盈餘數額遠低於公司前一年度實際分派之盈餘，或依公司財務、業務及經營面等因素之考量，得將公積全部或一部依法令或主管機關規定分派。

依公司法規定，法定盈餘公積應提撥至其餘額達公司實收股本總額時為止。法定盈餘公積得用以彌補虧損；且當其餘額已達實收股本百分之五十時，得以其半數撥充股本。

上述盈餘分配案，於翌年股東常會承認通過後，列入盈餘分配年度之財務報表。分派未分配盈餘時，除屬非中華民國境內居住者之股東外，其餘股東可獲配按股利分配日之稅額扣抵比率計算之股東可扣抵稅額。

本公司股東常會分別於九十六年六月七日及九十五年六月十六日決議通過九十五及九十四年度盈餘分配案及每股股利如下：

	盈 餘 分 配 案		每 股 股 利 ( 元 )	
	九 十 五 年 度	九 十 四 年 度	九 十 五 年 度	九 十 四 年 度
法定盈餘公積	\$ 30,572	\$ 2,265		
員工現金紅利	16,509	-		
員工股票紅利	24,763	-		
現金股利	27,368	-	\$ 0.13	\$ -
股票股利	27,368	-	0.13	-
董監事酬勞	13,757	-		
	<u>\$ 140,337</u>	<u>\$ 2,265</u>		

上述盈餘分配案之決議與本公司九十六年三月五日及九十五年三月二十四日之董事會決議並無差異。若上述九十五年度員工紅利及董監事酬勞全部以現金發放且列為該年度費用，則本公司九十五年度稅後基本每股盈餘將由 2.57 元降為 2.11 元。上述九十五年度盈餘分配員工股票紅利股數為 2,476 仟股，佔該年底流通在外普通股比例為 2.06%。

本公司盈餘分配議案有關董事會通過擬議及股東會決議分配情形，請至台灣證券交易所「公開資訊觀測站」查詢。

截至九十七年一月七日止，本公司董事會尚未決議九十六年度之盈餘分配案。

本公司於九十五年十二月五日經臨時股東會決議通過以私募方式辦理現金增資發行普通股 90,526 仟股，每股面額 10 元，每股私募價格 15 元，共計募集 1,357,890 仟元，增資基準日為九十六年一月五日。

### 三、股票酬勞計畫

本公司分別於九十六年六月二十六日及九十五年七月三日經行政院金融監督管理委員會證券期貨局核准發行員工認股權憑證各 6,000 仟單位，每單位可認購普通股一股，授予對象包含本公司及子公司符合特定條件之員工。認股權憑證之存續期間為十年，憑證持有人自被授予認股權憑證屆滿二年後，得依認股辦法分年行使認股權利。

本公司九十六及九十五年度員工認股權憑證之相關資訊如下：

	九 十 六 年 度		九 十 五 年 度	
	單位 (仟)	加權平均行使 價格 (元)	單位 (仟)	加權平均行使 價格 (元)
員工認股權證				
年初流通在外	4,968	\$ 13.00	-	\$ 13.00
本年度授予	5,555	17.26	5,025	13.00
本年度取消	( 881)	14.06	( 57)	13.00
年底流通在外	9,642	15.12	4,968	13.00

上述認股價格遇有無償配股之情形時，業已依照本公司員工認股權憑證發行及認股辦法調整。

截至九十六年底止，本公司流通在外及可行使之員工認股權憑證相關資訊如下：

流 通 在 外 認 股 權 憑 證 行 使 價 格 ( 元 )	流 通 在 外 單 位 ( 仟 )	預 期 剩 餘 存 續 期 間 ( 年 )	加 權 平 均 行 使 價 格 ( 元 )	可 行 使 認 股 權 憑 證	
				可 行 使 單 位 ( 仟 )	加 權 平 均 行 使 價 格 ( 元 )
\$12.70~14.70	5,306	1.75~2.04	\$ 12.98	-	\$ -
15.80~20.00	4,336	2.49~2.96	17.74	-	-
	<u>9,642</u>		15.12	<u>-</u>	-

本公司九十六及九十五年度依內含價值法認列之相關酬勞成本為零元。九十六及九十五年度若採公平價值法認列前述認股權酬勞成本

(按 Black-Scholes 選擇權評價模式計算)，其假設及財務報表之擬制純益與每股盈餘資訊如下：

假 設	股 利 率	九 十 六 年 度	九 十 五 年 度
		0.80%	-
	預期價格波動性	31.79%~47.42%	47.42%
	無風險利率	1.88%~2.45%	1.94%
	預期存續期間	3 年	3 年
純 益	報表列示之純益	\$ 501,174	\$ 305,714
	擬制純益	492,145	303,859
稅後基本每股盈餘(元)	報表列示之每股盈餘	\$ 2.33	\$ 2.49
	擬制每股盈餘	2.29	2.47
稅後稀釋每股盈餘(元)	報表列示之每股盈餘	2.32	2.49
	擬制每股盈餘	2.28	2.47

#### 四、所得稅

(一)帳列稅前利益按法定稅率計算之稅額與當年度應納所得稅之調節如下：

	九 十 六 年 度	九 十 五 年 度
稅前利益按法定稅率(25%)計算之稅額	\$122,544	\$ 77,178
調整項目之稅額影響數：		
免稅所得	( 10,754)	-
永久性差異	( 129)	( 21)
暫時性差異	( 703)	9,832
當年度使用之虧損扣抵	-	( 46,547)
未分配盈餘加徵10%	16,538	2,039
當年度抵用之投資抵減	( 83,261)	( 29,481)
當年度應納所得稅	<u>\$ 44,235</u>	<u>\$ 13,000</u>

(二)所得稅費用(利益)構成項目如下：

	九 十 六 年 度	九 十 五 年 度
當年度應納所得稅	\$ 44,235	\$ 13,000
以前年度所得稅調整	4,006	-
遞延所得稅費用(利益)		
暫時性差異	2,522	( 739)
投資抵減	( 13,087)	( 36,144)
虧損扣抵	-	45,985
備抵評價	( 48,676)	( 19,102)
所得稅費用(利益)	<u>(\$ 11,000)</u>	<u>\$ 3,000</u>

(三)遞延所得稅資產明細如下：

	九 十 六 年 十二月三十一日	九 十 五 年 十二月三十一日
流 動		
暫時性差異	\$ 12,070	\$ 14,196
投資抵減	34,955	78,561
備抵評價	<u>-</u>	<u>( 82,757)</u>
	<u>\$ 47,025</u>	<u>\$ 10,000</u>
非 流 動		
暫時性差異	\$ 1,716	\$ 2,112
投資抵減	183,271	126,578
備抵評價	<u>( 162,771)</u>	<u>( 128,690)</u>
	<u>\$ 22,216</u>	<u>\$ -</u>

(四)兩稅合一相關資訊：

	九 十 六 年 十二月三十一日	九 十 五 年 十二月三十一日
可扣抵稅額帳戶餘額	<u>\$ 15,522</u>	<u>\$ 8,955</u>

本公司九十六年度預計及九十五年度實際盈餘分配之稅額扣抵比率分別為 2.26% 及 7.67%。

本公司得分配予股東之可扣抵稅額，應以股利盈餘分配日之股東可扣抵稅額帳戶之餘額為計算基礎，因是預計盈餘分配之稅額扣抵比率可能會因依所得稅法規定預計可能產生之各項可扣抵稅額與實際不同而須調整。

(五)截至九十六年底，所得稅抵減及虧損扣抵相關資訊如下：

法 令 依 據	抵 減 項 目	可 抵 減 稅 額	尚 未 抵 減 稅 額	最 後 抵 減 年 度
促進產業升級 條例	機器設備投資抵 減	\$ 68,106	\$ -	九十六
		24,335	24,335	九十七
		14,328	14,328	九十八
		116,245	116,245	九十九
		<u>6,646</u>	<u>6,646</u>	一〇〇
		<u>\$ 229,660</u>	<u>\$ 161,554</u>	
促進產業升級 條例	研究發展支出投 資抵減	\$ 11,921	\$ -	九十六
		9,834	6,600	九十七
		19,340	19,340	九十八
		15,338	15,338	九十九

		<u>15,186</u>	<u>15,186</u>	一〇〇
		<u>\$ 71,619</u>	<u>\$ 56,464</u>	
促進產業升級 條例	人才培訓支出投 資抵減	\$ 20	\$ 20	九十七
		37	37	九十八
		<u>151</u>	<u>151</u>	九十九
		<u>\$ 208</u>	<u>\$ 208</u>	

(六)截至九十六年底止，本公司從事先進積體電路封裝之所得可享受五年免稅如下：

	期	間
增資擴展免徵所得稅	九十六至一〇〇年度	

(七)本公司截至九十四年度止之所得稅結算申報案件，業經稅捐稽徵機關核定。

#### 五、用人、折舊及攤銷費用

	九 十 六 年 度			九 十 五 年 度		
	屬 於 銷貨成本者	屬 於 營業費用者	合 計	屬 於 銷貨成本者	屬 於 營業費用者	合 計
用人費用						
薪資費用	\$618,659	\$103,453	\$722,112	\$324,505	\$ 72,751	\$397,256
退休金	25,743	4,919	30,662	12,171	3,249	15,420
伙食費	7,454	434	7,888	7,678	1,070	8,748
勞健保費用	42,313	5,732	48,045	21,079	4,690	25,769
福利金	4,350	449	4,799	3,213	483	3,696
其他用人費用	190	917	1,107	189	150	339
	<u>\$698,709</u>	<u>\$115,904</u>	<u>\$814,613</u>	<u>\$368,835</u>	<u>\$ 82,393</u>	<u>\$451,228</u>
折舊費用	<u>\$418,060</u>	<u>\$ 4,453</u>	<u>\$422,513</u>	<u>\$203,552</u>	<u>\$ 7,342</u>	<u>\$210,894</u>
攤銷費用	<u>\$ 25,585</u>	<u>\$ 1,582</u>	<u>\$ 27,167</u>	<u>\$ 13,851</u>	<u>\$ 1,112</u>	<u>\$ 14,963</u>

#### 六、每股盈餘

(單位：新台幣元)

	九 十 六 年 度		九 十 五 年 度	
	稅 前	稅 後	稅 前	稅 後
基本每股盈餘				
計列會計原則變動累積影響數				
前盈餘	\$ 2.28	\$ 2.33	\$ 2.51	\$ 2.49
會計原則變動累積影響數	-	-	-	-
本期純益	<u>\$ 2.28</u>	<u>\$ 2.33</u>	<u>\$ 2.51</u>	<u>\$ 2.49</u>

#### 稀釋每股盈餘

	九十六年度		九十五年度	
	稅前	稅後	稅前	稅後
計列會計原則變動累積影響數				
前盈餘	\$ 2.27	\$ 2.32	\$ 2.51	\$ 2.49
會計原則變動累積影響數	-	-	-	-
本期純益	<u>\$ 2.27</u>	<u>\$ 2.32</u>	<u>\$ 2.51</u>	<u>\$ 2.49</u>

計算每股盈餘之分子及分母揭露如下：

	金額 (分子)		股數 (分母) (仟股)	每股盈餘 (元)	
	稅前	稅後		稅前	稅後
<u>九十六年度</u>					
基本每股盈餘					
屬於普通股股東之 本期純益	\$ 490,174	\$ 501,174	214,734	<u>\$ 2.28</u>	<u>\$ 2.33</u>
具稀釋作用潛在普通股 之影響					
員工認股權憑證	-	-	860		
稀釋每股盈餘					
屬於普通股股東之 本期純益加潛在 普通股之影響	<u>\$ 490,174</u>	<u>\$ 501,174</u>	<u>215,594</u>	<u>\$ 2.27</u>	<u>\$ 2.32</u>
<u>九十五年度</u>					
基本及稀釋每股盈餘					
屬於普通股股東之 本期純益	<u>\$ 308,714</u>	<u>\$ 305,714</u>	<u>122,912</u>	<u>\$ 2.51</u>	<u>\$ 2.49</u>

### 七、金融商品資訊之揭露

#### (一) 公平價值之資訊

	九十六年十二月三十一日		九十五年十二月三十一日	
	帳面價值	公平價值	帳面價值	公平價值
<u>資    產</u>				
遠期外匯合約	\$ 116	\$ 116	\$ 178	\$ 178
<u>負    債</u>				
遠期外匯合約	1,667	1,667	717	717

#### (二) 金融商品公平價值所使用之方法及假設如下：

1. 上述金融商品不包含現金、應收款項、其它金融資產、受限制銀行存款、短期借款、應付款項及應付設備款。此類金融商品之到期日甚近，其帳面價值應屬估計公平價值之合理基礎。

2.上述金融商品亦不包含存出（入）保證金及長期借款，存出（入）保證金其未來收（付）現金額與帳面金額相近，故其帳面價值應屬估計公平價值之合理基礎；長期借款以其預期現金流量之折現值估計公平價值，因屬浮動利率，故其帳面價值即為公平價值。

3.衍生性金融商品因無市場價格可供參考，故採用評價方法估計。本公司採用評價方法所使用之估計及假設，與市場參與者於金融商品訂價時用來作為估計及假設之資訊來源一致，該資訊為本公司可取得者。

(三)本公司九十六及九十五年度以評價方法估計衍生性金融商品之公平價值，並將其變動分別認列為當年度損失 1,551 仟元及 539 仟元。

(四)本公司九十六及九十五年十二月底具利率變動之公平價值風險之金融資產分別為 751,775 仟元及 278,790 仟元；具利率變動之現金流量風險之金融資產分別為 19,702 仟元及 764,618 仟元，金融負債分別為 1,351,980 仟元及 1,028,708 仟元。

(五)財務風險資訊

#### 1.市場風險

本公司以交易為目的之衍生性金融商品，目的為規避市場風險，故其市場風險將與被避險資產或負債之匯率風險互抵。

#### 2.信用風險

信用風險係評估本公司因交易對方或他方未履合約所遭受之潛在影響，係以資產負債表日公平價值為正數之金融商品為評估對象。由於本公司之交易對象及履約他方均為信用良好之金融機構，故預期無重大信用風險。

#### 3.流動性風險

本公司之營運資金足以支應衍生性金融商品合約到期時之現金需求，故未有因無法籌措資金以履行合約義務之流動性風險。

#### 4.利率變動之現金流量風險

本公司從事之短期及長期銀行借款，係屬浮動利率之債務，故市場利率變動將使短期及長期銀行借款之有效利率隨之變動，而使

其未來現金流量產生波動，倘市場利率增加 1%，將增加本公司現金流出新台幣 13,520 仟元。

## 六、關係人交易

### (一) 關係人名稱及關係

關係人名稱	與本公司之關係
采鈺科技股份有限公司 (采鈺科技)	與本公司董事長同一人
OmniVision Technologies, Inc. (OmniVision)	本公司法人董事之母公司
台積公司	九十六年底持有本公司 43% 股權且具有實質控制能力之母公司
創意電子股份有限公司 (創意公司)	台積公司具實質控制能力之子公司

(二) 除已於財務報表及其他附註中揭露者外，與關係人間之重大交易事項

彙總如下：

	九 十 六 年		九 十 五 年	
	金 額	%	金 額	%
<u>全年度</u>				
<u>銷 貨</u>				
OmniVision	\$ 1,813,412	54	\$ 41	-
采鈺科技	1,050,497	31	1,772,150	83
台積公司	1,605	-	569	-
創意公司	162	-	-	-
	<u>\$ 2,865,676</u>	<u>85</u>	<u>\$ 1,772,760</u>	<u>83</u>
<u>製造費用</u>				
采鈺科技 (主要係顧問費及租金支出)	\$ 24,834	2	\$ -	-
台積公司 (主要係顧問費及實驗用品)	9,953	1	-	-
	<u>\$ 34,787</u>	<u>3</u>	<u>\$ -</u>	<u>-</u>
<u>營業費用—顧問費</u>				
台積公司	\$ 1,438	1	\$ -	-
采鈺科技	590	-	2,167	1
	<u>\$ 2,028</u>	<u>1</u>	<u>\$ 2,167</u>	<u>1</u>
<u>賠償損失</u>				
采鈺科技	\$ -	-	\$ 32,370	100
<u>利息費用</u>				
OmniVision	\$ -	-	\$ 16,563	36
<u>年底餘額</u>				
<u>應收關係人款項</u>				
OmniVision	\$ 431,801	98	\$ 40	-
采鈺科技	10,120	2	388,288	100
創意公司	171	-	-	-
台積公司	112	-	134	-



	<u>\$ 442,204</u>	<u>100</u>	<u>\$ 388,462</u>	<u>100</u>
暫付款（帳列預付費用及其他流動資產）				
OmniVision	\$ 13,071	21	\$ -	-
采鈺科技	<u>4,915</u>	<u>8</u>	<u>11,512</u>	<u>27</u>
	<u>\$ 17,986</u>	<u>29</u>	<u>\$ 11,512</u>	<u>27</u>
預付設備款				
台積公司	\$ 1,071	-	\$ -	-
采鈺科技	<u>594</u>	<u>-</u>	<u>-</u>	<u>-</u>
	<u>\$ 1,665</u>	<u>-</u>	<u>\$ -</u>	<u>-</u>
應付費用				
台積公司	\$ 7,520	3	\$ -	-
采鈺科技	<u>1,813</u>	<u>1</u>	<u>-</u>	<u>-</u>
	<u>\$ 9,333</u>	<u>4</u>	<u>\$ -</u>	<u>-</u>
其他應付款項－關係人				
OmniVision	<u>\$ -</u>	<u>-</u>	<u>\$ 1,056,342</u>	<u>100</u>

本公司對關係人銷貨之價格及交易條件與非關係人並無重大差異。其餘關係人交易，因無相關同類交易可循，其交易條件係依雙方約定計算。

本公司向采鈺科技承租廠房，相關之租金支出帳列製造費用，租約內容係由租賃雙方協議決定。

本公司於九十五年九月一日與 OmniVision 簽訂代購生產設備之合約，截至九十五年底止 OmniVision 共匯入 1,039,779 仟元（帳列其他應付款項－關係人），惟該合約已於九十六年一月經雙方同意解除，本公司亦將匯入之款項歸還。

#### 充質抵押之資產

本公司下列資產已提供作為長期借款額度、內銷保證金及海關保證金之擔保品。

	九 十 六 年 十二月三十一日	九 十 五 年 十二月三十一日
固定資產－淨額	\$ 2,609,921	\$ 1,354,002
受限制銀行存款	<u>-</u>	<u>10,950</u>
	<u>\$ 2,609,921</u>	<u>\$ 1,364,952</u>

#### 重大長期營業租賃

本公司廠房及辦公室係分別向經濟部工業局中壢工業區及采鈺科技承租，租期將於九十七年九月至一〇五年三月陸續到期，其中經濟部

工業局中壢工業區得依規定調整租金，所有租約到期時均可再續約。

截至九十六年底止，前述租約未來年度之租金如下：

年 度	金 額
九十七年	\$ 76,147
九十八年	72,836
九十九年	55,018
一〇〇年	15,694
一〇一年	11,958
一〇二年及以後	<u>16,331</u>
	<u>\$247,984</u>

## 二、重大承諾事項及或有事項

截至九十六年底止，除財務報表及附註另有說明及列示者外，本公司尚有下列重大承諾及或有事項：

- (一) 依本公司於八十九年五月與以色列雪兒凱斯有限公司 (ShellCase Ltd.) 簽訂之技術授權合約，本公司於合約有效期間內分期支付之技術授權費已於九十年六月全數支付完畢。該技術授權費帳列遞延借項，且按合約年限攤銷。另依該合約規定，自九十三年四月起連續十二年，若使用該特定技術製造及銷售產品時，依合約規定應按其特定產品銷貨收入淨額之若干比率支付權利金。
- (二) 本公司承諾購置之固定資產合約總價約為 142,371 仟元。
- (三) 已開立未使用之信用狀餘額為美金 585 仟元、歐元 50 仟元及瑞士法郎 526 仟元。

## 三、附註揭露事項

本公司除下列項目(一)至(三)外，九十六年度並無其他重大交易事項、轉投資事業及大陸投資相關資訊等應揭露事項。

- (一) 期末持有有價證券情形：

單位：新台幣仟元

持有之公司	有價證券種類及名稱	與有價證券發行人之關係	帳列科目	期 末				備註
				股 份	帳面金額	持 股 比 例 (%)	市價或股權淨值	
本公司	美商坎伯狄吉有限公司 (Compositech Ltd.)	-	以成本衡量之金融資產	587	\$ -	2.67	\$ -	註一

註一：該公司於九十一年度下市，本公司已於該年度全數提列長期投資永久性跌價損失。

註二：截至九十六年十二月三十一日止，上述有價證券並未提供擔保、質押或其他依約定而受

限制使用者。

(二)與關係人進、銷貨之金額達新台幣一億元或實收資本額百分之二十以上：

單位：新台幣仟元

進(銷)貨之公司	交易對象	關係	交易情形				交易條件與一般交易不同之情形及原因		應收(付)票據、帳款		備註
			進(銷)貨金額	佔總進(銷)之比率	授信期間	單價	授信期間	餘額	佔總應收(付)票據、帳款之比率		
本公司	OmniVision	本公司法人董事之母公司	銷貨	\$1,813,412	54%	月結30天	參閱附註十八	參閱附註十八	\$431,801	84%	-
本公司	采鈺科技	與本公司董事長同一人	銷貨	1,050,497	31%	月結45天	參閱附註十八	參閱附註十八	10,120	2%	-

(三)應收關係人款項達新台幣一億元或實收資本額百分之二十以上：

單位：新台幣仟元

帳列應收款項之公司	交易對象	關係	應收關係人款項餘額	週轉率(天)	逾期應收關係人款項金額	處理方式	應收關係人款項期後收回金額	提列備抵呆帳金額
本公司	OmniVision	本公司法人董事之母公司	\$ 431,801	43	\$ -	-	\$ -	\$ -

### 三、部門別資訊

(一)產業別財務資訊

本公司為單一產業型態，故毋需揭露產業別財務資訊。

(二)外銷銷貨資訊列示如下：

地 區	九 十 六 年 度	九 十 五 年 度
北美洲	\$ 1,882,526	\$ 23,613
歐洲	117,467	13,283
亞洲	47,728	105,087
其他	11,957	11,785
	<u>\$ 2,059,678</u>	<u>\$ 153,768</u>

(三)重要客戶資訊

佔本公司營業收入淨額百分之十以上之客戶明細如下：

客 戶	九 十 六 年 度		九 十 五 年 度	
	金 額	所 佔 比 例 (%)	金 額	所 佔 比 例 (%)
OmniVision	\$ 1,813,412	54	\$ 41	-
采鈺科技	1,050,497	31	1,772,150	83

五、最近年度經會計師查核簽證之母子公司合併財務報表：無。

六、公司及其關係企業最近年度及截至年報刊印日止，有無發生財務週轉困難情事，及其對本公司財務狀之影響：無。

## 柒、財務狀況及經營結果之檢討分析與風險事項

### 一、財務狀況：

單位：新台幣仟元

年 度 項 目	九 十 六 年	九 十 五 年	差 異	
	十 二 月 三 十 一 日	十 二 月 三 十 一 日	金 額	%
流動資產	\$ 1,556,341	\$ 1,802,742	(\$ 246,401)	(14)
固定資產	4,090,476	2,341,966	1,748,510	75
其他資產	167,700	133,254	34,446	26
資產總額	5,814,517	4,277,962	1,536,555	36
流動負債	1,401,463	2,037,706	(636,243)	(31)
長期負債	1,073,255	701,855	371,400	53
負債總額	2,474,718	2,739,593	(264,875)	(10)
股 本	2,157,391	1,200,000	957,391	80
法定盈餘公積	32,837	2,265	30,572	1,350
資本公積	462,630	10,000	452,630	4,526
未分配盈餘	686,941	326,104	360,837	111
股東權益總額	3,339,799	1,538,369	1,801,430	117
說 明：				
1. 固定資產增加，主要係因公司擴大生產規模，購買生產設備增加所致。				
2. 流動負債減少主要係因本公司與 OmniVision Trading(Hong Kong) Co. Ltd 終止出資委託代購生產設備契約，並於 96/01/25 支付此應付款。				
3. 長期負債增加主要係因公司擴充產能，為支付設備款而向銀行舉借中長期聯貸款。				
4. 股本增加主要係因本公司於九十六年私募現金增資及九十五年盈餘轉增資所致。				
5. 未分配盈餘增加，主要係因九十六年度營運成長，本期純益增加所致。				

二、經營結果：

(一) 經營結果比較分析：

單位：新台幣仟元

項目	年度		增 ( 減 ) 金 額	變 動 比 例 ( % )	變 動 分 析
	九 十 六 年 度	九 十 五 年 度			
銷貨收入總額	\$3,447,898	\$2,148,162	\$1,299,736	61	1.
減：銷貨退回及折讓	<u>60,767</u>	<u>11,098</u>	49,669	448	2.
銷貨收入淨額	3,387,131	2,137,064	1,250,067	58	1.
銷貨成本	<u>2,698,935</u>	<u>1,604,245</u>	1,094,690	68	
銷貨毛利	688,196	532,819	155,377	29	1.
營業費用	<u>178,923</u>	<u>146,960</u>	31,963	22	
營業利益	509,273	385,859	123,414	32	3.
營業外收入及利益	27,976	20,195	7,781	39	4.
營業外費用及損失	<u>47,075</u>	<u>97,381</u>	(50,306)	(52)	5.
稅前淨利	490,174	308,673	181,501	59	
所得稅費用(利益)	<u>(11,000)</u>	<u>3,000</u>	(14,000)	(467)	6.
計列會計原則變動累積影響數前盈餘	501,174	305,673	195,501	64	
會計原則變動累積影響數	<u>-</u>	<u>41</u>	(41)	(100)	
純 益	<u>\$501,174</u>	<u>\$305,714</u>	\$ 195,460	64	

增減比例變動分析說明：

- 1.銷貨收入及銷貨毛利增加主要係九十六年度公司營運成長，銷售數量大幅增加。
- 2.本公司自 96 年起訂有備抵銷貨退回及折讓提列政策，依據銷貨收入未來發生銷貨退回及折讓之可能性提列一定比率，藉此合理估計應收帳款之收現性。
- 3.營業利益增加主要係九十六年度公司營運成長，但相對營業費用之增幅較小所致。
- 4.營業外收入及利益增加主要係因平均月現金餘額增加，平均利率亦增加，故利息收入增加。
- 5.營業外費用及損失減少主要係因九十五年度發生產品品質異常之賠償損失及提列閒置資產之減損損失。
- 6.所得稅利益主要係公司陸續取得所得稅抵減且經評估結果得於未來年度產生效益，故認列相關所得稅利益。

(二) 營業毛利變動分析：

單位：新台幣仟元

項 目	前 後 期 增 (減) 變動數	差 異 原 因			
		售 價 差 異	成 本 價 格 差 異	銷 售 組 合 差 異	數 量 差 異
晶 圓 封 裝	\$ 154,908	(\$ 24,953)	(\$ 132,666)	\$ 4,403	\$ 308,124
其 他	469	6,448	( 5,979)	( 9,536)	9,536
合 計	\$ 155,377	(\$ 18,505)	(\$ 138,645)	(\$ 5,133)	\$ 317,660
說 明	1.售價不利差異：主要係因市場競爭激烈導致價格下跌所致。 2.成本價格不利差異：主要係因九十六年度新設二、三廠相關成本增加所致。 3.數量有利差異：主要係因銷售數量較九十五年度增加所致。				

三、現金流量：

(一) 本年度現金流量變動分析

單位：新台幣仟元

項 目	年 度		增 ( 減 ) 金 額	變 動 比 例 ( % )
	九 十 六 年 度	九 十 五 年 度		
營業活動	\$ 1,070,853	\$ 375,860	\$ 694,993	184.91
投資活動	( 1,899,351)	( 1,200,640)	( 698,711)	58.19
融資活動	567,154	1,532,015	( 964,861)	( 62.98)
合計	(\$ 261,344)	\$ 707,235	(\$ 968,579)	( 136.95)
1. 本期營業活動之淨現金流入較上期增加 694,993 千元，主要係營業獲利增加所致。 2. 本期投資活動之淨現金流出較上期增加 698,711 千元，主要係持續擴充產能，購入機器設備所致。 3. 本期融資活動之淨現金流入較上期減少 964,861 千元，主要係將上期產生之 OVT 設備應付款於本期償還。 4. 綜上所述，本期淨現金流量較上期減少 968,579 千元。				

(二) 流動性分析

項目	年度		增 ( 減 ) 比 率
	九 十 六 年 度	九 十 五 年 度	
現金流量比率 (%)	76.41	22.25	243
現金流量允當比率 (%)	41.03	34.29	20
現金再投資比率 (%)	19.21	14.68	31

增減比例變動分析說明：

- 1.現金流量比率及現金流量允當比率增加，係因本公司來自營業活動淨現金流入增加，另與 OmniVision Trading(Hong Kong) Co. Ltd 終止出資委託代購生產設備契約，並於 96/01/25 支付此應付款，故流動負債亦減少所致。
- 2.現金再投資比率增加，主要係公司營運成長，來自營業活動之淨現金流入增加所致。

(三) 未來一年現金流動性分析

單位：新台幣仟元

期初現金 餘 額 (1)	預計全年來 自營業活動 淨現金流量(2)	預計全年 現金流出量 (3)	預計現金剩 餘(不足)數 額(1)+(2)-(3)	預計現金不足額 之 補 救 措 施	
				投資計劃	融資計劃
\$772,079	\$797,985	\$1,208,342	\$361,722	—	—

1.現金流量變動情形分析

- (1)營業活動：預計營業持續獲利，致來自營業活動淨現金流入。
- (2)投資活動：為擴大生產規模，擬購入機器設備，致現金流出。
- (3)融資活動：預計償還部份到期之銀行借款及盈餘分派，致現金流出。

2.預計現金不足額之補救措施：不適用。

四、最近年度重大資本支出對財務業務之影響：

(一) 重大資本支出之運用情形及其資金來源：

單位：新台幣仟元

計劃項目	實際或預期 之資金來源	所需資金 總 額	實際或預定資金運用情形		
			95 年度	96 年度	97 年度
購置機 器設備	長期借款及 自有資金	\$3,764,987	\$1,222,587	\$1,878,781	\$663,619



(二) 預計可能產生效益：

基於上述資本支出，民國九十七年精材公司產能約可增加 114 千片(約當量)。

五、最近年度轉投資政策、其獲利或虧損之主要原因、改善計畫及未來一年投資計畫：  
無。

六、風險事項應分析評估最近年度及截至年報刊印日止之下列事項：

(一) 利率、匯率變動、通貨膨脹情形對公司損益之影響及未來因應措施。

1.利率變動風險方面：

近年利率呈現逐步走高之局勢，對公司損益之影響可分為兩部分，營業外收入部分，現金項目之利息收入隨利率提高。營業外支出部分，因銀行借款所需繳納之利息也隨之增加，惟兩者抵銷之淨影響，因近年銀行存款利率水準均普遍偏低，故利率變動對本公司整體淨利之影響不大。

2.匯率變動風險方面：

本公司營收主要係以美元計價，部分製造成本亦以外幣支付，因此，任何顯著的國際匯率變動均可能對公司損益造成不利之影響。本公司主要使用遠期外匯合約以規避因外幣資產、負債所產生之匯率風險。

3.通貨膨脹風險方面：

自民國 96 年下半年以來進口品價格不斷上漲，導致台灣面臨輸入型通貨膨脹壓力；然而本公司所需之原物料價格穩定、且進口原物料比重不大，故通貨膨脹對公司整體營運及獲利並無重大影響。

(二) 從事高風險、高槓桿投資、資金貸與他人、背書保證及衍生性商品交易之政策、獲利或虧損之主要原因及未來因應措施：

本公司最近年度並無從事高風險、高槓桿投資、資金貸與他人、背書保證之情形。本公司所從事衍生性商品交易係以避險為目的，主要為規避外幣資產、負債之匯率風險。

(三) 未來研發計畫及預計投入之研發費用：均按進度執行。

(四) 國內外重要政策及法律變動對公司財務業務之影響及因應措施：

本公司的經營團隊一直密切注意任何可能會影響公司業務及營運的政策與法令。民國九十六年相關法令的變化對本公司的營運並無重大影響。

(五) 科技改變及產業變化對公司財務業務之影響及因應措施：

本公司的經營團隊一直密切注意任何科技改變及產業變化之相關訊息及趨勢，未來也積極投入研發計畫以提昇競爭力。

(六) 企業形象改變對企業危機管理之影響及因應措施：

本公司重視災害發生時的緊急應變準備（例如：颱風、地震、環境污染、資訊系統服務中斷、罷工、原物料或水電氣公用設施短缺等天然或人為災難），並已建立周全的應變計劃，包括在災難發生時成立專案應變小組的流程與步驟。在危機發生時，應變計劃會徹底分析事件原因、影響及範圍、替代方案、各種狀況的解決方案，並提出適當的防範措施及重建方法。使本公司於事件發生時，將人員傷害、業務中斷、以及財務衝擊降至最低，並維持營運順暢。自民國九十六年初至年報刊印日止，本公司並無任何足以影響正常營運及企業形象的風險事項發生。

(七) 進行併購之預期效益、可能風險及因應措施：無。

(八) 擴充廠房之預期效益、可能風險及因應措施：請參閱本年報第 84 頁。

(九) 進貨或銷貨集中所面臨之風險及因應措施：本公司儘可能向不同供應商採購原物料，以確保原物料供應無虞及降低集中採購風險。雖然本公司仍有從單一供應商取得部份原物料之情形，但本公司仍將持續找尋其他購買方式以降低購買集中的風險。

(十) 董事、監察人或持股超過百分之十之大股東，股權之大量移轉或更換對公司之影響及風險及因應措施：

民國 96 年 1 月本公司因辦理現金增資(私募)引進台積公司為主要股東，台積公司為世界知名晶圓代工廠，故股權之移轉對本公司有正面之影響。

另，民國 97 年 4 月董事因組織調整轉讓持股予其台灣控股公司，本公司於事前充份掌握訊息，且該股權異動比例不大，故股權之移轉對本公司應無負面衝擊。

(十一) 經營權之改變對公司之影響及風險：本公司之新經營權為世界知名晶圓代工廠，故經營權之改變對本公司有正面之影響。

(十二) 訴訟或非訟事件：無。

(十三) 其他重要風險及因應措施：無。

七、其他重要事項：無。

## 捌、特別記載事項

一、關係企業相關資料：無。

二、最近年度及截至年報刊印日止，私募有價證券辦理情形：

項 目	96年第一次私募 發行日期：96年01月05日				
私募有價證券種類	普通股				
股東會通過日期與數額	臨時股東會通過日期為95/12/05，發行普通股為90,526,000股，每股以15元溢價發行，共計私募總金額為新台幣1,357,890,000元整				
價格訂定之依據及合理性	依「公開發行公司辦理私募有價證券應注意事項」第二條規定，興櫃公司私募有價證券之參考價格，為以定價日最近期經會計師查核簽證之財務報告顯示之每股淨值。 依前開規定，以民國九十五年十月十七日為定價日，本公司最近期（即民國九十五年六月三十日止）經勤業眾信會計師事務所黃鴻文會計師及黃樹傑會計師查核簽證之財務報告顯示之每股淨值為新台幣11.29元。考量本公司未來技術、業務、營收及獲利發展之潛力，將本次現金增資發行新股之私募價格訂為新台幣15元。				
特定人選擇之方式	依證券交易法第43條之6規定之對象募集。				
辦理私募之必要理由	為引進對公司未來營運有助益之投資法人，因此採取私募方式辦理。				
價款繳納完成日期	96/01/05				
應募人資料	私募對象	資格條件	認購數量	與公司關係	參與公司經營情形
	台灣積體電路製造(股)公司	證券交易法第四十三條之六第一項第二款	90,526,000股	註	本公司五席董事中佔三席，並由其代表人擔任本公司董事長
實際認購價格	NT\$15/每股				
實際認購價格與參考價格差異	因考量本公司未來技術、業務、營收及獲利發展之潛力，實際認購價格15元較參考價格11.29元高3.71元				
辦理私募對股東權益影響	使股本及資本公積分別增加905,260仟元及452,630仟元				
私募資金運用情形及計畫執行進度	已於九十六年第三季全數執行完畢				
私募效益顯現情形	本公司九十六年度營收大幅成長且稅後淨利較前一年度成長64%				

註：經96/01/05私募完成後，成為本公司之母公司。

三、最近年度及截至年報刊印日止子公司持有或處分本公司股票情形：不適用。

四、最近年度及截至年報刊印日止，發生證交法第三十六條第二項第二款所定對股東權益或證券價格有重大影響之事項：無

五、其他必要補充說明事項：無。

精材科技股份有限公司



負 責 人：蔣尚義

