

股票代號：3374

精材科技股份有限公司

Xintec Inc.

民國一〇一年度年報

中 華 民 國 一 〇 二 年 四 月 三 十 日 刊 印

台灣證券交易所公開資訊觀測站網址：<http://mops.twse.com.tw>

精材公司年報網址：<http://www.xintec.com.tw>

一、發言人、代理發言人姓名、職稱、聯絡電話及電子郵件信箱：

發言人

姓名：林恕敏

職稱：財務協理

電話：(03) 433-1818

電子郵件信箱：invest@xintec.com.tw

代理發言人

姓名：林中安

職稱：副總經理

電話：(03) 433-1818

電子郵件信箱：invest@xintec.com.tw

二、總公司、分公司、工廠之地址及電話：

1. 總公司：

桃園縣中壢工業區吉林路 23 號 9 樓

電話：(03) 433-1818

2. 工廠：

Line A：桃園縣中壢工業區吉林路 25 號

電話：(03) 433-1818

Line B：桃園縣中壢工業區自強二路 1 號

電話：(03) 433-1818

Line C：桃園縣中壢工業區中園路 188 號

(新廠規劃整理中)

三、辦理股票過戶機構：

名稱：台新國際商業銀行股份有限公司

地址：台北市建國北路一段 96 號地下一樓

網址：<http://www.taishinbank.com.tw>

電話：(02) 2504-8125

四、最近年度財務報告簽證會計師姓名、事務所名稱、地址、網址及電話：

會計師姓名：林鴻鵬、黃裕峰

事務所名稱：勤業眾信聯合會計師事務所

地址：台北市民生東路三段 156 號 12 樓

網址：<http://www.deloitte.com.tw>

電話：(02) 2545-9988

五、海外有價證券掛牌買賣之交易場所：無。

六、公司網址：<http://www.xintec.com.tw>

目錄

	<u>頁次</u>
壹、致股東報告書.....	1
貳、公司簡介	
一、公司簡介.....	3
二、公司沿革.....	3
參、公司治理報告	
一、組織系統.....	4
二、董事、監察人、總經理、副總經理、協理、各部門及分支機構主管資料.....	6
三、公司治理運作情形.....	16
四、會計師公費資訊.....	30
五、更換會計師資訊.....	31
六、公司之董事長、總經理、負責財務或會計事務之經理人，最近一年內曾任職於 簽證會計師所屬事務所或其關係企業者，應揭露其姓名、職稱及任職於簽證會 計師所屬事務所或其關係企業之期間.....	32
七、最近年度及截至年報刊印日止，董事、監察人、經理人及持股比例超過百分之 十之股東股權移轉及股權質押變動情形.....	32
八、持股比例占前十大股東間互為財務會計準則公報第六號關係人關係之資訊.....	33
九、公司、公司之董事、監察人、經理人及公司直接或間接控制之事業對同一轉投 資事業之持股數，並合併計算綜合持股比例.....	33
肆、募資情形	
一、股本來源.....	34
二、股東結構.....	35
三、股權分散情形.....	36
四、主要股東名單.....	36
五、最近二年度每股市價、淨值、盈餘、股利及相關資料.....	37
六、公司股利政策及執行狀況.....	37
七、本次股東會擬議之無償配股對公司營業績效及每股盈餘之影響.....	38
八、員工分紅及董事、監察人酬勞.....	38
九、公司買回本公司股份情形.....	38
十、公司債、特別股、海外存託憑證及併購之辦理情形.....	38
十一、員工認股權憑證辦理情形.....	39
十二、限制員工權利新股.....	41
十三、併購或受讓他公司股份發行新股辦理情形.....	41
十四、資金運用計畫執行情形.....	41

伍、營運概況	
一、業務內容	41
二、市場及產銷概況	45
三、從業員工最近二年度及截至年報刊印日止從業員工人數、平均服務年資、平均 年齡及學歷分布比率	50
四、環保支出資訊	50
五、勞資關係	51
六、重要契約	53
陸、財務概況	
一、最近五年度簡明資產負債表、損益表及會計師姓名及其查核意見	54
二、最近五年度財務分析	56
三、最近年度財務報告之監察人審查報告	58
四、最近年度財務報表	59
五、最近年度經會計師查核簽證之母子公司合併財務報表	103
六、最近年度及截至年報刊印日止本公司及關係企業之財務週轉情形	103
柒、財務狀況及經營結果之檢討分析與風險事項	
一、財務狀況	104
二、經營結果	105
三、現金流量	106
四、最近年度重大資本支出對財務業務之影響	107
五、最近年度轉投資政策、其獲利或虧損之主要原因、改善計畫及未來一年投資計 畫	108
六、風險事項	108
七、其他重要事項	109
捌、特別記載事項	
一、關係企業相關資料	110
二、最近年度及截至年報刊印日止，私募有價證券辦理情形	110
三、最近年度及截至年報刊印日止子公司持有或處分本公司股票情形	110
四、最近年度及截至年報刊印日止，發生證交法第三十六條第二項第二款所定 對股東權益或證券價格有重大影響之事項	110
五、其他必要補充說明事項	111

壹、致股東報告書

各位股東女士、先生：

本公司民國一〇一年面臨市場嚴峻之考驗，包括晶圓級封裝在高畫素先進光學感測器產品（五百萬畫素暨以上）市場採用率低於預期，加上競爭對手擴產進一步瓜分部分市場，如何因應此挑戰遂成為本公司最重要的經營課題。為此，除持續開發八百萬畫素及以上之晶圓級封裝技術以繼續保持先進光學感測器封裝技術之領先地位，更要擴大五百萬畫素以上之晶圓級封裝採用率以回復公司成長動能。此外，更積極將晶圓級封裝技術推展至下世代電子產品應用領域，包括其他類型感測元件及微機電 (MEMS) 等產品，以符合市場需求；同時加速與整合元件客戶進行先進晶圓級封裝技術的合作及製造服務，以擴大並確保本公司在全球晶圓級封裝製程技術的領先優勢。

經營實績

本公司民國一〇一年全年營收為新台幣 3,139,385 千元，較前一年營收 3,866,586 千元減少 19%；稅後淨損為新台幣 91,177 千元，較前一年稅後淨利 134,422 千元減少，每股淨損為新台幣 0.39 元。

企業發展

為維繫公司的長遠發展與持續成長動能，本公司於民國一〇一年持續與各 IC 設計、晶圓代工以及終端客戶合作開發多項創新晶圓級封裝技術，包括三維埠端重佈技術以及 3D 晶圓級尺寸封裝等，著眼於提供短、小、輕、薄之高密度封裝解決方案和具成本優勢的封裝技術，以符合下一代可攜式電子產品封裝之需求；產品應用範圍由原先的手機、筆記型電腦、平板電腦以及消費性電子等市場進一步擴展至車用電子。產品種類則由原有光學感測器元件、功率場效電晶體及微機電產品等領域擴展到新式感測元件、功率節能元件以及整合式被動元件。為因應新產品之需求，已於民國一〇一年核准晶圓級封裝產能擴增預算，將於適當時機執行以符合客戶產能需求。

技術與創新

持續強化和整合先進技術的研發與精進製造技術是維持本公司產品競爭力的不二法門，同時有助於協助客戶佈局新產品並爭取市場商機。民國一〇一年順利將應用於光學感測器元件的矽穿孔(Through Silicon Via, 簡稱 TSV)技術驗證應用於微機電產品封裝平台，將繼續在既有矽穿孔的封裝技術上改良，以提高品質並降低成本外；並導入雙面矽開孔封裝技術以保持公司在先進封裝技術的領先地位。此外，公司將持續開發更多核心技術，例如整合暫時接合技術與矽穿孔封裝在先進三維晶片封裝技術(Advanced 3D IC package)的應用；開發厚銅製程以符合節能功率元件及整合式被動元件產品需求。並不斷探索各種技術與策略合作的機會，例如和國內研究單位合作 12

吋晶圓封裝技術研發，以拓展公司未來成長動能。去年公司更取得十件美國專利，足見多年來在創新耕耘上獲得重大突破。

前景與展望

展望民國一〇二年，因應智慧型手機市場的快速成長，將加速先進光學晶圓級封裝技術的開發以擴大於高階影像感測器在智慧型手機的市場滲透率，並把握 HD 及二百萬畫素感測器市場需求增加的契機。並逐步推廣至筆記型電腦以及功能型手機以外等之用途，包括智慧型手機、平板電腦以及車用電子等。此外將以更具競爭優勢的創新晶圓級封裝技術，應用於包括微機電(MEMS)、電源控制元件以及新式感測元件等產品，以分散單一產品的風險並奠定公司未來成長之基礎。

未來，精材將加速研發符合市場趨勢的封裝解決方案，落實誠信創新之企業理念以提供客戶最專業的高價值服務，並持續強化 3D/2D 晶圓級相關先進製程技術的應用，致力本公司穩定成長且為全球客戶最可信賴的晶圓級封裝服務之領導廠商。

最後，感謝各位股東女士先生對精材科技的支持與愛護，希望今後繼續給予我們鼓勵與指導。

祝福大家身體健康、萬事如意!

董事長暨執行長兼總經理 關欣



貳、公司簡介

一、設立日期：中華民國 87 年 9 月 11 日

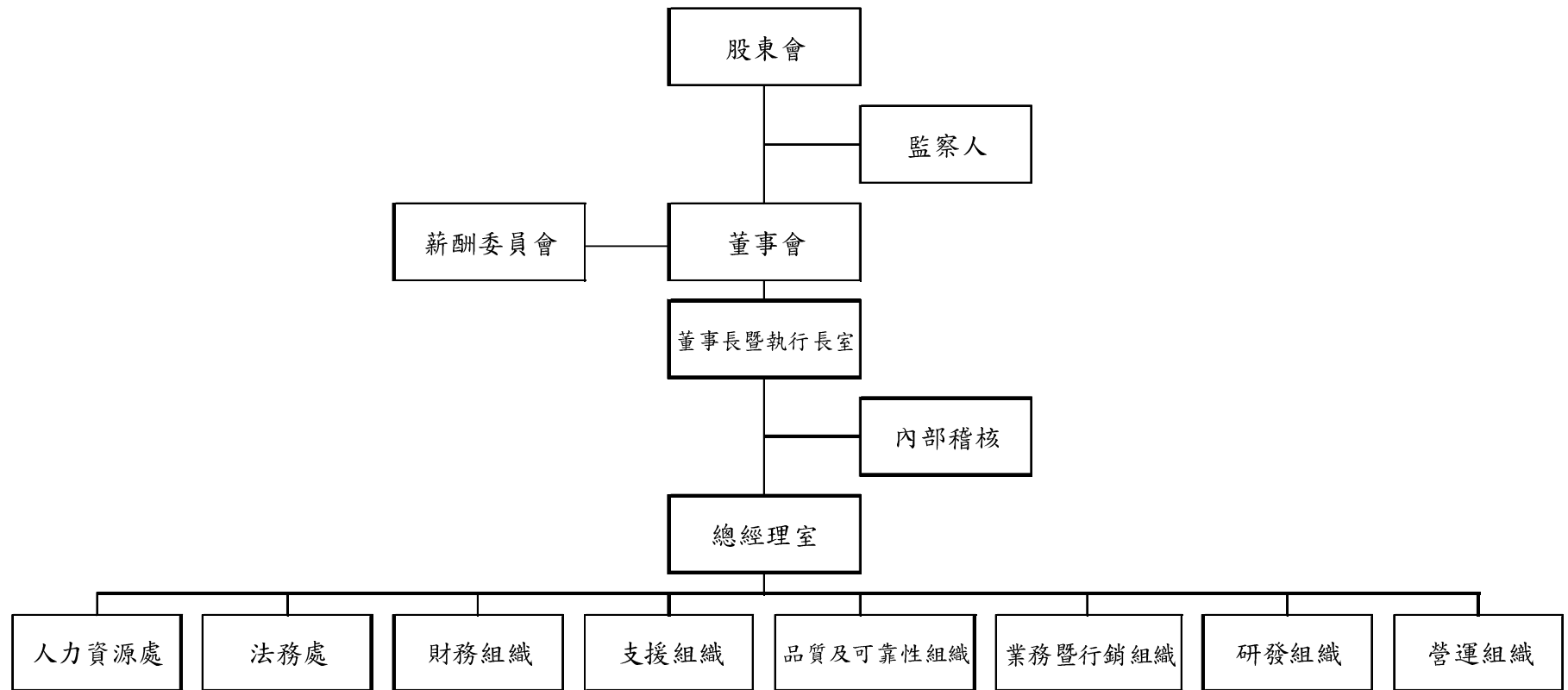
二、公司沿革：

年度 / 月份	重 要 紀 事
87/9	精材科技股份有限公司成立，實收資本額新台幣 280,000 仟元。
89/5	與 Engineering and IP Advanced Technologies Ltd. (原以色列商雪兒凱斯 ShellCase Ltd.) 簽定技術授權合約，引進晶圓級封裝技術，並開始從事積體電路封裝業務。
89/10	獲准進駐桃園縣中壢工業區設廠。
90/10	開始進入試產、量產階段。
91/3	通過 ISO9000 品質認證。
92/2	通過 QS9000 品質認證。
92/12	經向證期會申報生效後，為股票公開發行公司。
93/7	獲准成立保稅工廠。
93/9	經財團法人中華民國證券櫃檯買賣中心核准登錄為興櫃股票。
94/1	通過 ISO14001 環境管理系統認證。
94/12	通過 TL9000 品質管理系統認證。
94/12	英屬蓋曼群島商 VisEra Holding Company 持有本公司股份 30% 成為最大股東。
94/12	中壢 Line-A 廠的 8 吋 CSP 月產能達 10,000 片。
95/9	中壢 Line-A 廠的 8 吋 CSP 月產能達 20,000 片。
95/12	取得中壢 Line-B 廠。
96/1	辦理私募現金增資，策略性引進台灣積體電路製造股份有限公司投資持有本公司股份 43% 成為最大股東。
96/9	8 吋 CSP 月產能達 40,000 片。
96/12	通過 OHSAS18001 職業健康安全管理系統認證。
96/12	新竹廠 12 吋月產能達 2,000 片。
98/1	通過 TOSHMS 台灣職業安全衛生管理系統認證。
99/11	中壢廠 Line-A 榮獲勞委會勞安衛管理單位績效認證。
99/12	通過 ISO/TS16949 品質管理系統認證。
100/2	取得中壢 Line-C 廠。
100/7	撤銷新竹分公司並將新竹廠辦遷回中壢廠。
101/7	中壢廠區通過 GHG 溫室氣體排放盤查及外部認證機構的查證。
101/9	中壢廠區通過重要產品的碳足跡盤查及外部認證機構的查證。

參、 公司治理報告

一、 組織系統

(一) 組織結構



(二) 主要部門所營業務：

內部稽核：協助董事會及經理人檢查及覆核內部控制制度之缺失及衡量營運之效果及效率，並適時提供改進建議，以確保內部控制制度得以持續有效實施及做為檢討修正內部控制制度之依據。

人力資源處：人力規劃、招募任用、薪酬管理、訓練發展、員工服務及員工關係。

法務處：智權法律事務處理及智權授權談判處理、合約審閱談判管理、公司法律事務處理、法律爭議或訴訟處理。

財務組織：財務及會計帳務服務、稅務管理、投資管理、財務規劃、資金調度及年度成效評估。

支援組織：應用系統之統籌開發、擬訂物料需求計劃、採購業務管理、進出口及倉儲管理、生產計劃及管制、工廠產能及規劃。

品質及可靠性組織：品質與可靠性管理。

業務暨行銷組織：業務發展、客戶協商、中長程需求預測與市場情報蒐集、策劃新產品/事業與定義產品發展藍圖、訂價指導方針提案與核決、業務支援。

研發組織：專案導入、新製程開發、研發專案技術及光罩模具設計。

營運組織：製造封裝、產品工程、設備維護、製程整合、廠務、環安衛及風險管理。

二、董事、監察人、總經理、副總經理、協理、各部門及分支機構主管資料

(一) 董事及監察人資料

1. 董事及監察人資料

截至 102 年 4 月 15 日止

職稱	姓名	選任日期	任期	初次選任日期	選任時持有股份		現在持有股數		配偶、未成年子女現在持有股份		利用他人名義持有股份		主要經(學)歷	目前兼任本公司及其他公司之職務	具配偶或二親等以內關係之其他主管、董事或監察人		
					股數	持股比例(%)	股數	持股比例(%)	股數	持股比例(%)	股數	持股比例(%)			職稱	姓名	關係
董事長	關欣 台灣積體電路製造股份有限公司代表人	99/6/10	3年	96/3/5	93,081,225	40.94	94,950,005	40.18	0	0	0	0	台積公司特殊計劃處長/後段技術暨服務處處長 Systems on Silicon Manufacturing Co.營運副總 國立清華大學材料科學與工程研究所碩士	本公司執行長兼總經理 采鈺科技公司董事長暨執行長	無	無	無
董事	魏哲家 台灣積體電路製造股份有限公司代表人	99/6/10	3年	96/3/5	93,081,225	40.94	94,950,005	40.18	0	0	0	0	台積公司主流技術事業資深副總經理 台積公司南廠區副總經理 新加坡特許半導體公司資深副總經理 美國耶魯大學電機工程博士	台積公司執行副總經理暨共同營運長 台積公司所屬子公司董事 台積公司轉投資公司董事	無	無	無
董事	何麗梅 台灣積體電路製造股份有限公司代表人	99/6/10	3年	96/3/5	93,081,225	40.94	94,950,005	40.18	0	0	0	0	台積公司會計處協理 德基半導體公司副總經理暨財務長 國立台灣大學商學碩士	本公司薪資報酬委員會委員 台積公司資深副總經理暨財務長兼發言人 台積公司所屬子公司董事/監察人 台積公司轉投資公司董事/監察人 台積公司所屬子公司總經理	無	無	無
董事	Xiaoying Hong 台灣豪威投資控股股份有限公司代表人	99/6/10	3年	97/6/12	9,616,150	4.23	9,809,211	4.15	0	0	0	0	B.S.E.E, Jiao Tong University M.S.E.E, Oregon State University	Director & CEO, OmniVision Technologies, Inc. Director, VisEra Holding, Ltd Director, OmniVision International Holding, Ltd. Director, OmniVision Technology International Ltd. Director, OmniVision Optoelectronics Company Limited Director, OmniVision Technologies (Shanghai), Co. Ltd. Director, OmniVision Semiconductor (Shanghai), Co. Ltd. Director, Shanghai OmniVision Semiconductor Technology, Co. Ltd. Director, OmniVision Technologies (Hong Kong) Co. Ltd. Director, OmniVision Trading (Hong Kong) Co. Ltd. Director, OmniVision Holding (Hong Kong) Co. Ltd. Director, OmniVision Investment Holding (BVI), Ltd.	無	無	無

職稱	姓名	選任日期	任期	初次選任日期	選任時持有股份		現在持有股數		配偶、未成年子女現在持有股份		利用他人名義持有股份		主要經(學)歷	目前兼任本公司及其他公司之職務	具配偶或二親等以內關係之其他主管、董事或監察人		
					股數	持股比率(%)	股數	持股比率(%)	股數	持股比率(%)	股數	持股比率(%)			股數	持股比率(%)	職稱
														Director, OmniVision CDM Optics, Inc. Director, OmniVision Optoelectronics Technologies (Shanghai) Company Limited 采鈺科技股份有限公司董事長 台灣豪威科技有限公司董事長 台灣豪威國際科技有限公司董事長 台灣豪威投資控股股份有限公司董事長 台灣豪威光電科技股份有限公司董事長			
董事	陳俊瑛	99/6/10	3年	90/7/24	1,614,985	0.71	882,350	0.37	26,234	0.01	0	0	日本大學醫學博士	台灣高科技股份有限公司監察人 有萬科技股份有限公司董事	無	無	無
監察人	沈維民 英屬蓋曼群島商 VisEra Holding Company 代表人	99/6/10	3年	97/8/21	36,502,320	16.05	37,235,172	15.76	0	0	0	0	國立臺中技術學院教務長/研發長 國立臺中技術學院教授兼財政稅務系主任 東海大學副教授兼會計學系主任 美國普度大學會計博士	國立臺中技術學院財政稅務系教授 私立靜宜大學會計系兼任教授 晶豪科技股份有限公司監察人 捷詠投資股份有限公司監察人 攀泰科技股份有限公司獨立董事 精拓科技股份有限公司獨立董事 台灣立凱電能股份有限公司獨立董事	無	無	無
監察人	侯政 英屬蓋曼群島商 VisEra Holding Company 代表人	99/6/10	3年	99/6/10	36,502,320	16.05	37,235,172	15.76	0	0	0	0	美國嘉邁資融集團-華通資產管理有限公司/總經理及大中華區共同負責人 美國聖地牙哥州立大學資訊管理碩士 美國俄勒岡州立大學企管碩士 國立政治大學銀行系學士	捷邦國際科技股份有限公司獨立董事 英屬維京群島商凱威資本管理有限公司台灣分公司 董事總經理	無	無	無

2.法人股東之主要股東

102年4月15日

法人名稱	法人之主要股東	持股比
台灣積體電路製造股份有限公司	花旗託管台積電存託憑證專戶	21.06%
	行政院國家發展基金管理會	6.38%
	摩根大通託管沙烏地阿拉伯中央銀行投資專戶	3.14%
	花旗(台灣)商業銀行受託保管新加坡政府投資專戶	1.91%
	大通託管歐洲太平洋成長基金大衛費雪等專戶	1.60%
	美商摩根大通託管阿布達比投資局投資專戶	1.05%
	國泰人壽保險股份有限公司	0.99%
	寶來台灣卓越50基金專戶	0.91%
	渣打託管 iSharesMSCI 新興市新興市場指數基金投資專戶	0.88%
	德商德意志銀行台北分行受託保管國際西敏斯特銀行託管 FS 太平洋領導基金投資專戶	0.87%
	台灣豪威投資控股股份有限公司	英屬蓋曼群島商豪威國際控股公司 (OmniVision International Holding Ltd.)
英屬蓋曼群島商 VisEra Holding Company	OmniVision Investment Holding (BVI) Ltd.	49.14%
	TSMC Partners, Ltd.	49.14%
	Dai Nippon Printing Co., Ltd.	1.72%

3. 法人股東之主要股東為法人者其主要股東

102 年 4 月 15 日

法 人 名 稱	法 人 之 主 要 股 東	持 股 比
國泰人壽保險股份有限公司	國泰金融控股股份有限公司	100.00%
英屬蓋曼群島商豪威國際控股公司	OmniVision Technologies Inc.	100.00%
OmniVision Investment Holding (BVI) Ltd.	OmniVision International Holding, Ltd	100.00%
TSMC Partners, Ltd.	台灣積體電路製造股份有限公司	100.00%
Dai Nippon Printing Co., Ltd.	The Master Trust Bank of Japan, Ltd. (Trust A/C)	6.22%
	Japan Trustee Services Bank, Ltd. (Trust A/C)	4.85%
	The Dai-ichi Life Insurance Co., Ltd.	4.79%
	The Bank of New York Mellon as Depositary Bank for Depositary Receipts Holders	4.16%
	Mizuho Corporate Bank, Ltd.	2.36%
	Nippon Life Insurance Co.	2.23%
	Employees' Shareholding Association	2.12%
	SSBT OD05 OMNIBUS ACCOUNT – TREATY CLIENTS	1.99%
	Mizuho Bank, Ltd.	1.93%
	Japan Trustee Services Bank, Ltd. (Trust A/C 9)	1.15%

4. 董事及監察人獨立性資料：

條件 姓名	是否具有五年以上工作經驗 及下列專業資格			符合獨立性情形(註)										兼任其 他公開 發行公 司獨立 董事家 數
	商 務 、 法 務、財務、 會計或公司 業務所須相 關科系之公 私立大專院 校講師以上	法官、檢察官、 律師、會計師或 其他與公司業 務所需之國家 考試及格領有 證書之專門職 業及技術人員	商 務、法 務、財務、 會計或公 司業務所 須之工作 經驗	1	2	3	4	5	6	7	8	9	10	
關 欣			✓		✓	✓	✓		✓	✓	✓	✓		無
魏哲家			✓		✓	✓	✓			✓	✓	✓		無
何麗梅			✓		✓	✓	✓			✓	✓	✓		無
Xiaoying Hong			✓	✓	✓	✓	✓				✓	✓	✓	無
陳俊瑛			✓	✓	✓	✓	✓	✓	✓	✓	✓	✓	✓	無
沈維民	✓		✓	✓	✓	✓	✓	✓	✓	✓	✓	✓		3
侯 政			✓	✓	✓	✓	✓	✓	✓	✓	✓	✓		1

註：各董事、監察人於選任前二年及任職期間符合下述各條件者，請於各條件代號下方空格中打“✓”。

- (1) 非為公司或其關係企業之受僱人。
- (2) 非公司或其關係企業之董事、監察人(但如為公司或其母公司、公司直接及間接持有表決權之股份超過百分之五十之子公司之獨立董事者，不在此限)。
- (3) 非本人及其配偶、未成年子女或以他人名義持有公司已發行股份總額百分之一以上或持股前十名之自然人股東。
- (4) 非前三款所列人員之配偶、二親等以內親屬或三親等以內直系血親親屬。
- (5) 非直接持有公司已發行股份總額百分之五以上法人股東之董事、監察人或受僱人，或持股前五名法人股東之董事、監察人或受僱人。
- (6) 非與公司有財務或業務往來之特定公司或機構之董事(理事)、監察人(監事)、經理人或持股百分之五以上股東。
- (7) 非為公司或關係企業提供商務、法務、財務、會計等服務或諮詢之專業人士、獨資、合夥、公司或機構之企業主、合夥人、董事(理事)、監察人(監事)、經理人及其配偶。但依股票上市或於證券商營業處所買賣公司薪資報酬委員會設置及行使職權辦法第七條履行職權之薪資報酬委員會成員，不在此限。
- (8) 未與其他董事間具有配偶或二親等以內之親屬關係。
- (9) 未有公司法第 30 條各款情事之一。
- (10) 未有公司法第 27 條規定以政府、法人或其代表人當選。

(二) 總經理、副總經理、協理、各部門及分支機構主管

102年4月15日

職 稱	姓 名	就任日期	持有股份		配偶、未成年子女持有股份		利用他人名義持有股份		主要經(學)歷	目前兼任其他公司之職務	具配偶或二親等以內關係之經理人		
			股數	持股比例(%)	股數	持股比例(%)	股數	持股比例(%)			職 稱	姓 名	關 係
執行長 兼總經理	關欣	100/4/29	0	0	0	0	0	0	台積公司特殊計劃處長/後段技術暨服務處處長 Systems on Silicon Manufacturing Co.營運副總 國立清華大學材料科學與工程研究所碩士	采鈺科技(股)公司 董事長暨執行長	無	無	無
副總經理	林中安	95/1/6	286,412	0.12	0	0	0	0	瀚宇彩晶(股)公司資深處長 台積公司部經理 成功大學材料工程碩士	無	無	無	無
副總經理	溫英男	96/9/3	248,023	0.10	0	0	0	0	台積公司資深經理 成功大學礦冶材料科學碩士	無	無	無	無
副總經理	何彥仕	99/8/2	40,586	0.02	0	0	0	0	台積公司部經理 高雄應用科技大學電機工程學系助理教授 清華大學電機工程學博士	無	無	無	無
副總經理	尤龍生	97/11/10	54,798	0.02	1,009	0.00	0	0	台積公司部經理 美國休士頓大學材料工程碩士	無	無	無	無
副總經理	方文良	100/9/1	0	0	0	0	0	0	台積公司副處長 台灣大學材料工程碩士	無	無	無	無
協理	張佩文	95/9/1	76,887	0.03	0	0	0	0	中德電子公司亞洲區財務暨行政處長 淡江大學企管系	無	無	無	無
財務及會計協理	林恕敏	90/8/1	146,762	0.06	0	0	0	0	致福電子(股)公司會計經理 敦南科技(股)公司會計主任 東吳大學會計系	無	無	無	無

(三) 最近年度支付董事、監察人、總經理及副總經理之酬金

1. 董事之酬金

單位：新台幣仟元；千股

職稱	姓名	董事酬金								A、B、C及D等 四項總額占稅後 純益之比例				兼任員工領取相關酬金										A、B、C、D、 E、F及G等七項 總額占稅後純益 之比例		有 無 取 自 子 公 司 以 轉 資 業 酬		
		報酬 (A)		退職退休 金(B)		盈餘分配 之酬勞 (註1) (C)		業務執行費 用(D)		本公司	財務報 告內 所有 公司	薪資、獎金及特支 費等(E)		退職退休 金(F) (註2)		盈餘分配員工紅利 (G)				員工認股權憑 證得認購股數 (H)		取得限制員 工權利新股 股數(I)		本公司	財務報 告內 所有 公司			
		本 公 司	財 務 報 告 內 所 有 公 司	本 公 司	財 務 報 告 內 所 有 公 司	本 公 司	財 務 報 告 內 所 有 公 司	本 公 司	財 務 報 告 內 所 有 公 司			本 公 司	財 務 報 告 內 所 有 公 司	本 公 司	財 務 報 告 內 所 有 公 司	本公司		財務報告內 所有公司		本 公 司	財 務 報 告 內 所 有 公 司	本 公 司	財 務 報 告 內 所 有 公 司					
										現 金 紅 利 金 額	股 票 紅 利 金 額					現 金 紅 利 金 額	股 票 紅 利 金 額											
董事長	關欣 台灣積體 製造(股) 公司代 表人	0	0	0	0	0	0	501	501	-0.5%	-0.5%	3,942	3,942	0	0	0	0	0	0	128	128	0	0	-4.9%	-4.9%	無		
董事	魏哲家 台灣積體 製造(股) 公司代 表人	0	0	0	0	0	0	18	18	-0.0%	-0.0%	0	0	0	0	0	0	0	0	0	0	0	0	0	0	-0.0%	-0.0%	無
董事	何麗梅 台灣積體 製造(股) 公司代 表人	0	0	0	0	0	0	18	18	-0.0%	-0.0%	0	0	0	0	0	0	0	0	0	0	0	0	0	0	-0.0%	-0.0%	無
董事	Xiaoying Hong 台灣豪威 投資(股) 公司代 表人	0	0	0	0	0	0	0	0	0.0%	0.0%	0	0	0	0	0	0	0	0	0	0	0	0	0	0	0.0%	0.0%	無
董事	陳俊瑛	0	0	0	0	0	0	18	18	-0.0%	-0.0%	0	0	0	0	0	0	0	0	0	0	0	0	0	0	-0.0%	-0.0%	無

註1：本公司101年度為稅後虧損，故無盈餘分配之酬勞。

註2：退職退休金金額全數為提列提撥數，並無實際支付數。

2. 監察人之酬金

單位：新台幣仟元

職稱	姓名	監察人酬金						A、B及C等三項總額占稅後純益之比例		有無領取來自子公司以外轉投資事業酬金
		報酬(A)		盈餘分配之酬勞(B)(註1)		業務執行費用(C)		本公司	財務報告內所有公司	
		本公司	財務報告內所有公司	本公司	財務報告內所有公司	本公司	財務報告內所有公司			
監察人	沈維民 英屬蓋曼群島商 VisEra Holding Company 代表人	0	0	0	0	24	24	-0.0%	-0.0%	無
監察人	侯政 英屬蓋曼群島商 VisEra Holding Company 代表人	0	0	0	0	18	18	-0.0%	-0.0%	無

註1：本公司101年度為稅後虧損，故無盈餘分配之酬勞。

3.總經理及副總經理之酬金

單位：新台幣仟元；千股

職稱	姓名	薪資(A)		退職退休金(B) (註 1)		獎金及特支費等 等(C)		盈餘分配之員工紅利金額(D) (註 2)				A、B、C及D等 四項總額占稅後 純益之比例(%)		取得員工認股權 憑證數額		取得限制員工權 利新股股數		有無領取來自 子公司以外轉 投資事業酬金
		本公司	財務報 告內所 有公司	本公司	財務報 告內所 有公司	本公司	財務報 告內所 有公司	本公司		財務報告內所有公司		本公司	財務報 告內所 有公司	本公司	財務報 告內所 有公司	本公司	財務報 告內所 有公司	
								現金紅利 金額	股票紅利 金額	現金紅利 金額	股票紅利 金額							
執行長 兼總經理	關欣	19,245	19,245	540	540	2,956	2,956	0	0	0	0	-24.9%	-24.9%	576	576	0	0	無
副總經理	林中安																	
副總經理	溫英男																	
副總經理	何彥仕																	
副總經理	尤龍生																	
副總經理	方文良																	

註 1：退職退休金金額全數為提列提撥數，並無實際支付數。

註 2：本公司 101 年度為稅後虧損，故無盈餘分配之員工紅利。

酬金級距表

給付本公司各個總經理及副總經理酬金級距	總經理及副總經理姓名	
	本公司	財務報告內所有公司
低於 2,000,000 元		
2,000,000 元 (含) ~ 5,000,000 元 (不含)	關欣、林中安、溫英男、何彥仕、尤龍生、方文良	關欣、林中安、溫英男、何彥仕、尤龍生、方文良
5,000,000 元 (含) ~ 10,000,000 元 (不含)		
10,000,000 元 (含) ~ 15,000,000 元 (不含)		
15,000,000 元 (含) ~ 30,000,000 元 (不含)		
30,000,000 元 (含) ~ 50,000,000 元 (不含)		
50,000,000 元 (含) ~ 100,000,000 元 (不含)		
100,000,000 元以上		
總 計	6 人	6 人

4.配發員工紅利之經理人姓名及配發情形

單位：新台幣仟元

	職 稱	姓 名	股票紅利金額	現金紅利金額	總 計	總額占稅後純益之比例(%)
經 理 人	執行長兼總經理	關 欣	0	0	0	0
	副 總 經 理	林中安				
	副 總 經 理	溫英男				
	副 總 經 理	何彥仕				
	副 總 經 理	尤龍生				
	副 總 經 理	方文良				
	協 理	張佩文				
	財務及會計協理	林恕敏				

註：本公司 101 年度為稅後虧損，故無盈餘分配之員工紅利。。

(四) 分別比較說明本公司及合併報表所有公司於最近二年度支付本公司董事、監察人、總經理及副總經理酬金總額占稅後純益比例之分析並說明給付酬金之政策、標準與組合、訂定酬金之程序、與經營績效及未來風險之關聯性

本公司 100 年度及 101 年度支付董事及監察人之酬金分別為 7,249 仟元及 4,539 仟元，其佔 100 年度及 101 年度稅後純益(損)比例分別為 5.4%及-5.0%，主要為執行職務之報酬、車馬費及依公司章程規定所提撥之董監酬勞，而酬勞給付之政策訂於本公司章程內，並由股東會通過，係依其對公司營運參與程度及貢獻價值，暨國內外業界水準後訂定，並經薪酬委員會審核及董事會通過後執行。

本公司 100 年度及 101 年度支付總經理及副總經理之酬金分別為 26,572 仟元及 22,741 仟元，佔 100 年度及 101 年度稅後純益(損)比例分別為 19.8%及-24.9%，其酬金給付方式係依本公司招募暨任用管理辦法等相關管理規章制度辦理，並經薪酬委員會審核及董事會通過後執行。

本公司酬金政策，係依據個人能力與績效表現、對公司整體營運貢獻度，且參酌市場同業水準訂定，已與經營績效相連結。又本公司對未來風險已有控管，故酬金政策與未來風險之關聯性較低。

三、公司治理運作情形

(一) 董事會運作情形：

本公司董事會於 101 年度共召開四次董事會，董事出席情形如下：

職 稱	姓 名	實際出(列) 席次數	委託出席 次數	實際出(列) 席率(%)	備 註
董事長	關欣 台灣積體電路製造股份有限公司 代表人	4	0	100%	
董 事	魏哲家 台灣積體電路製造股份有限公司 代表人	3	1	75%	
董 事	何麗梅 台灣積體電路製造股份有限公司 代表人	3	1	75%	
董 事	Xiaoying Hong 台灣豪威投資控股股份有限公司 代表人	0	2	0%	
董 事	陳俊瑛	3	1	75%	

其他應記載事項：

- 證交法第 14 條之 3 所列事項暨其他經獨立董事或監察人反對或保留意見且有記錄或書面聲明之董事會議決事項，應敘明董事會日期、期別、議案內容、所有獨立董事意見及公司對獨立董事意見之處理：無。
- 董事對利害關係議案迴避之執行情形，應敘明董事姓名、議案內容、應利益迴避原因及參與表決情形：101 年 6 月 14 日召開第六屆第九次董事會討論變更執行長之股票增值分紅辦法，因董事長關欣先生基於自身利害關係，迴避未參與表決，本案經當日出席之其他董事無異議通過。
- 當年度及最近年度加強董事會職能之目標與執行情形評估：本公司已於 100 年 11 月 11 日成立薪酬委員會，以協助董事會執行與評估公司整體薪酬與福利政策及經理人之報酬。

(二) 審計委員會運作情形或監察人參與董事會運作情形：

1. 審計委員會運作情形：不適用。
2. 監察人參與董事會運作情形：

民國 101 年度共召開四次董事會，列席情形如下：

職稱	姓名	實際列席次數	實際列席率(%)	備註
監察人	侯政 英屬蓋曼群島商 VisEra Holding Company 代表人	3	75%	
監察人	沈維民 英屬蓋曼群島商 VisEra Holding Company 代表人	4	100%	
其他應記載事項： 一、監察人之組成及職責： (一) 監察人與公司員工及股東之溝通情形：本公司設有員工意見反應與申訴管道，經營團隊定期向董事會呈報；監察人列席參加股東常會，進行查核報告事項。 (二) 監察人與內部稽核主管及會計師之溝通情形：本公司監察人得隨時調查公司業務及財務狀況，並得請董事會或經理人提出報告，必要時再與會計師聯絡；內部稽核主管定期向監察人呈報稽核報告。 二、監察人列席董事會如有陳述意見，應敘明董事會日期、期別、議案內容、董事會決議結果以及公司對監察人陳述意見之處理：無。				

(三) 公司治理運作情形及其與上市上櫃公司治理實務守則差異情形及原因：

項 目	運 作 情 形	與上市上櫃公司治理實務守則差異情形及原因
<p>一、公司股權結構及股東權益</p> <p>(一) 公司處理股東建議或糾紛等問題之方式</p> <p>(二) 公司掌握實際控制公司之主要股東及主要股東之最終控制者名單之情形</p> <p>(三) 公司建立與關係企業風險控管機制及防火牆之方式</p>	<p>(一) 本公司設有發言人制度，統一由發言人或代理發言人處理股東建議、疑義及糾紛等問題。</p> <p>(二) 本公司每月向董監事及持股10%以上大股東取得持股變動申報書，以確實掌握實際控制公司之主要股東名單，並與主要股東保持密切聯繫，以掌握其最終控制者之名單。</p> <p>(三) 制定及落實內部控制制度及相關管理辦法，稽核單位並定期監督執行情形。</p>	<p>符合上市上櫃公司治理實務守則規定。</p>
<p>二、董事會之組成及職責</p> <p>(一) 公司設置獨立董事之情形</p> <p>(二) 定期評估簽證會計師獨立性之情形</p>	<p>(一) 目前雖尚未設立獨立董事，但將於102年股東常會選舉獨立董事。</p> <p>(二) 定期評估簽證會計師之獨立性，目前本公司之簽證會計師與公司、董事及監察人均非關係人，其獨立性並無疑慮。</p>	<p>符合上市上櫃公司治理實務守則規定。</p>
<p>三、建立與利害關係人溝通管道之情形</p>	<p>本公司設有發言人及代理發言人擔任公司對外溝通管道。</p>	<p>符合上市上櫃公司治理實務守則規定。</p>
<p>四、資訊公開</p> <p>(一) 公司架設網站，揭露財務業務及公司治理資訊之情形</p> <p>(二) 公司採行其他資訊揭露之方式(如架設英文網站、指定專人負責公司資訊之蒐集及揭露、落實發言人制度、法人說明會過程放置公司網站等)</p>	<p>(一) 本公司已架設公司網站，並責成相關部門維護及揭露公司財務業務等相關資訊。</p> <p>(二) 本公司已指定專人負責定期及不定期於公開資訊觀測站申報各項財務業務資訊並依相關規定發佈重大訊息，並設有發言人及代理發言人制度。</p>	<p>符合上市上櫃公司治理實務守則規定。</p>

項 目	運 作 情 形	與上市上櫃公司治理實務守則差異情形及原因
五、公司設置提名或其他各類功能性委員會之運作情形	本公司已於100年11月11日設置薪酬委員會，並依法令規定定期召開薪酬委員會。	符合上市上櫃公司治理實務守則規定。
<p>六、公司如依據「上市上櫃公司治理實務守則」訂有公司治理實務守則者，請敘明其運作與所訂公司治理實務守則之差異情形：</p> <p>本公司目前雖尚未訂定公司治理實務守則，但本公司實質上已依據公司治理精神改善中，未來將考量實際運作情形，並評估內外部環境作為修訂公司治理實務守則之依據。</p>		
<p>七、其他有助於瞭解公司治理運作情形之重要資訊（如員工權益、僱員關懷、投資者關係、供應商關係、利害關係人之權利、董事及監察人進修之情形、風險管理政策及風險衡量標準之執行情形、客戶政策之執行情形、公司為董事及監察人購買責任保險之情形等）：</p> <p>(一)在環境保護方面，遵守環保、安全與綠色產品等永續發展相關之法令規章或要求，並持續關注國際環保發展趨勢，強化綠色環保責任，並致力規劃與執行各項節能減碳專案，以減少各項用電及溫室效應氣體排放量，降低地球溫室氣體效應，善盡地球公民職責。</p> <p>(二)在勞動權益方面，持續改善就業環境與安全衛生管理制度，以提供平等就業機會及預防傷害事故與職業疾病的發生。</p> <p>(三)在員工權益方面，成立職工福利委員會、實施退休金制度、辦理員工團體保險及定期舉辦健康檢查，並提供各項員工訓練課程等持續進修管道。</p> <p>(四)在供應商管理方面，本公司設有供應商考核制度確保供應商能符合本公司的品質及環境政策，訂有供應商評鑑制度以確保稽核之執行，並與供應商維持順暢的溝通管道，保持良好的上下游關係，促進產業鏈永續發展。</p> <p>(五)在資訊保密方面，尊重與保護客戶之技術文件與資料。對外，本公司與客戶及供應商簽有保密協議，明訂具法律效力的權利及義務；對內，本公司設有機密資訊保護委員會，要求員工遵守相關保密規定，並落實保安全管理，以保障公司及客戶之機密資訊安全。</p> <p>(六)本公司依法令規定公開公司資訊，以保障投資人及利害關係人之權利。</p> <p>(七)本公司並未強制要求董事及監察人進修專業知識課程，係以積極態度鼓勵董事及監察人依個人需求參與。</p> <p>(八)本公司為落實公司治理已為本公司董事及監察人購買責任保險。</p>		
<p>八、如有公司治理自評報告或委託其他專業機構之公司治理評鑑報告者，應敘明其自評（或委外評鑑）結果、主要缺失（或建議）事項及改善情形：：無。</p>		

(四) 公司如有設置薪資報酬委員會者，應揭露其組成、職責及運作情形：

1.組成：本公司於 100 年 11 月 11 日成立薪酬委員會，由王文宇先生(召集人)、何麗梅女士及謝徽榮先生三位委員所組成。

身份別	姓名	是否具有五年以上工作經驗 及下列專業資格			符合獨立性情形 (註 1)								兼任其他 公開發行 公司薪資 報酬委員 會成員家數	備註 (註 2)
		商務、法 務、會計 或公司業 務所需相 關料系之 公私立大 專院校講 師以上	法官、檢 察官、律 師、會計 師或其他 與公司業 務所需之 考試及領 有證書之 專門職業 技術人員	具有商 務、法 務、會計 或公司業 務所需之 工作經驗	1	2	3	4	5	6	7	8		
其他	王文宇	✓	✓	✓	✓	✓	✓	✓	✓	✓	✓	✓	3	
董事	何麗梅			✓		✓	✓	✓			✓	✓	0	
其他	謝徽榮			✓	✓	✓	✓	✓	✓	✓	✓	✓	2	

註 1：各成員於選任前二年及任職期間符合下述各條件者，請於各條件代號下方空格中打“✓”。

- (1) 非為公司或其關係企業之受僱人。
- (2) 非公司或其關係企業之董事、監察人。但如為公司或其母公司、公司直接及間接持有表決權之股份超過百分之五十之子公司之獨立董事者，不在此限。
- (3) 非本人及其配偶、未成年子女或以他人名義持有公司已發行股份總額百分之一以上或持股前十名之自然人股東。
- (4) 非前三款所列人員之配偶、二親等以內親屬或三親等以內直系血親。
- (5) 非直接持有公司已發行股份總額百分之五以上法人股東之董事、監察人或受僱人，或持股前五名法人股東之董事、監察人或受僱人。
- (6) 非與公司有財務或業務往來之特定公司或機構之董事(理事)、監察人(監事)、經理人或持股百分之五以上股東。
- (7) 非為公司或其關係企業提供商務、法務、財務、會計等服務或諮詢之專業人士、獨資、合夥、公司或機構之企業主、合夥人、董事(理事)、監察人(監事)、經理人及其配偶。
- (8) 未有公司法第 30 條各款情事之一。

註 2：若成員身分別係為董事，請說明是否符合「股票上市或於證券商營業處所買賣公司薪資委員會設置及行使職權辦法」第 6 條第 5 項之規定：符合。

2.職責：

- (1)定期檢討「薪資報酬委員會組織規程」並提出修正建議。
- (2)定期評估並訂定公司整體薪酬政策。
- (3)定期評估並訂定董事、監察人及經理人之薪資報酬。
- (4)訂定並定期檢討董事、監察人及經理人績效評估與薪資報酬之政策、制度、標準與結構。

3.薪資報酬委員會運作情形資訊：

(1)本公司之薪資報酬委員會委員共計三人。

(2)本屆委員任期：100年11月11日至102年6月9日，最近年度薪資報酬委員會開會2次，委員資格及出席情形如下：

職稱	姓名	實際出席 次數	委託出席 次數	實際出席率 (%)	備註
召集人	王文宇	2	0	100%	
委員	何麗梅	2	0	100%	
委員	謝徽榮	2	0	100%	

其他應記載事項：

- 一、董事會如不採納或修正薪資報酬委員會之建議，應敘明董事會日期、期別、議案內容、董事會決議結果以及公司對薪資報酬委員會意見之處理(如董事會通過之薪資報酬優於薪資報酬委員會之建議，應敘明其差異情形及原因)：無。
- 二、薪資報酬委員會之議決事項，如成員有反對或保留意見且有紀錄或書面聲明者，應敘明薪資報酬委員會日期、期別、議案內容、所有成員意見及對成員意見之處理：無。

(五) 履行社會責任情形：

項 目	運 作 情 形	與上市上櫃公司企業社會責任實務守則差異情形及原因
<p>一、落實推動公司治理</p> <p>(一) 公司訂定企業社會責任政策或制度，以及檢討實施成效之情形。</p> <p>(二) 公司設置推動企業社會責任專(兼)職單位之運作情形。</p> <p>(三) 公司定期舉辦董事、監察人與員工之企業倫理教育訓練及宣導事項，並將其與員工績效考核系統結合，設立明確有效之獎勵及懲戒制度之情形。</p>	<p>(一) 本公司雖未訂定企業社會責任政策或制度，但本公司仍將持續實踐社會責任。</p> <p>(二) 由人力資源處與安全環保部，共同負責與建立良好溝通諮詢管道，加強對員工、供應商、承攬廠商、客戶、政府機構及社會團體等互動，善盡企業社會責任。</p> <p>(三) 經由高階主管與員工溝通會議，定期宣導政府相關政令、公司願景、使命與目標，並傳達誠信、創新、務實、卓越之經營理念，將公司經營理念與績效管理系統結合，設定明確之獎勵及懲處制度，並定期考核員工績效。</p>	<p>未來將適時予以訂定。</p> <p>符合上市上櫃公司企業社會責任實務守則規定。</p> <p>符合上市上櫃公司企業社會責任實務守則規定。</p>
<p>二、發展永續環境</p> <p>(一) 公司致力於提升各項資源之利用效率，並使用對環境負荷衝擊低之再生物料之情形。</p> <p>(二) 公司依其產業特性建立合適之環境管理制度之情形。</p> <p>(三) 設立環境管理專責單位或人員，以維護環境之情形。</p> <p>(四) 公司注意氣候變遷對營運活動之影響，制定公司節能減碳及溫室氣體減量策略之情形。</p>	<p>(一) 公司致力於提升資源使用及再利用之效能，已訂定相關資源使用管理程序及設置水資源回收再利用系統。</p> <p>(二) 公司已建立健全環境管理程序及制度，並已於94年1月取得ISO14001環境管理系統驗證迄今。</p> <p>(三) 已依環保法令規定設置並向主管機關核備各項環保專責人員。</p> <p>(四) 於2012年度完成GHG溫室氣體排放盤查、重要產品的碳足跡盤查及外部認證機構的查證。</p>	<p>符合上市上櫃公司企業社會責任實務守則規定。</p>

項 目	運 作 情 形	與上市上櫃公司企業社會責任實務守則差異情形及原因
<p>三、維護社會公益</p> <p>(一) 公司遵守相關勞動法規及尊重國際公認基本勞動人權原則，保障員工之合法權益及雇用政策無差別待遇等，建立適當之管理方法、程序及落實之情形。</p> <p>(二) 公司提供員工安全與健康之工作環境，並對員工定期實施安全與健康教育之情形。</p> <p>(三) 公司建立員工定期溝通之機制，以及以合理方式通知對員工可能造成重大影響之營運變動之情形。</p> <p>(四) 公司制定並公開其消費者權益政策，以及對其產品與服務提供透明且有效之消費者申訴程序之情形。</p> <p>(五) 公司與供應商合作，共同致力提升企業社會責任之情形。</p>	<p>(一) 公司為樹立制度，健全組織，保障員工合法權益，特遵照勞動基準法與政府相關法令，訂定工作規則，以作為全體同仁管理與遵守之依據，對求職者或受僱者之招募、甄試、進用、考核、升遷等，不因性別而有差別待遇 (但工作性質僅適合特定性別者，不在此限)。招募員工，視實際業務需要而遴用，並以公開甄選方式力求機會均等，使人盡其才為選用原則。新進同仁均需先經甄試或審核合格，再依公司新人進用規定，經簽呈核准後正式僱用之。</p> <p>(二) 公司每年定期舉辦員工健檢與特殊作業體檢，依法設置駐廠醫師與專任護士，每月規劃健康促進活動，積極參與政府相關推展活動，並獲頒企業健康職場自主認證標章；每月定期召開全廠環安衛會議，以稽查、追蹤、檢討與改善部門環安衛相關議題，以確保同仁身心健康及防範於未然。</p> <p>(三) 公司建有暢通的溝通管道，並定期舉辦員工溝通會及部門月會，達成溝通目的。</p> <p>(四) 公司遵循品質系統要求，建有完善之缺陷防範機制及客訴反應系統，配合上下游整套供應鏈檢核機制為消費者層層把關且迅速回應。</p> <p>(五) 本公司與供應商合作，致力於原物料減量、廢料回收、綠色環保材料之導入，善盡環境保護之社會責任。</p>	<p>符合上市上櫃公司企業社會責任實務守則規定。</p>

項 目	運 作 情 形	與上市上櫃公司企業社會責任實務守則差異情形及原因
(六) 公司藉由商業活動、實物捐贈、企業志工服務或其他免費專業服務，參與社區發展及慈善公益團體相關活動之情形。	(六) 公司配合政府進用身心殘障者，提供就業機會，並捐贈桌椅設備給中壢啟智訓練中心，不定期參與其他相關公益團體之活動，回饋中壢標準廠房園區，綠美化中庭設施等及認養中壢工業區園內道路綠美化，不遺餘力。	
<p>四、加強資訊揭露</p> <p>(一) 公司揭露具攸關性及可靠性之企業社會責任相關資訊之方式。</p> <p>(二) 公司編製企業社會責任報告書，揭露推動企業社會責任之情形。</p>	<p>(一) 本公司將於年報中揭露社會責任執行情形。</p> <p>(二) 本公司尚未編製企業社會責任報告書，未來將視情況考量編製。</p>	符合上市上櫃公司企業社會責任實務守則規定。
<p>五、公司如依據「上市上櫃公司企業社會責任實務守則」訂有本身之企業社會責任守則者，請敘明其運作與所訂守則之差異情形： 本公司尚未訂定企業社會責任實務守則，未來將視情況考量訂定。</p>		

項 目	運 作 情 形	與上市上櫃公司企業社會責任實務守則差異情形及原因
<p>六、其他有助於瞭解企業社會責任運作情形之重要資訊（如公司對環保、社區參與、社會貢獻、社會服務、社會公益、消費者權益、人權、安全衛生與其他社會責任活動所採行之制度與措施及履行情形）：</p>	<ul style="list-style-type: none"> · 為落實綠色地球之環保意識，已全面採用環保筷以減少衛生筷之使用，並落實垃圾分類與減量、減排、綠化、循環、節約用水、用電等環境保護措施。 · 配合政府 "1+1"進用身障宣導方案執行成功，獲頒績優獎狀一面。 · 連續進用中壢啟智訓練中心身障員工並捐助課桌椅給中壢啟智訓練中心，獲頒感謝狀。 · 參與捐助99年新竹縣之公益活動國際身心障礙日獎品。 · 熱心公益，當選100年中壢標準廠房管理委員會主委。 · 獲得100年衛生署國民健康局頒給之「健康職場自主認證標章」殊榮。 · 96年建置中壢標準廠辦園區中庭水景綠美化工程，經費超過新台幣200萬元，並持續每月回饋植栽園丁一名。 · 每年回饋中壢標準廠辦園區綠美化植栽捐款活動。 · 長期認養中壢標準廠辦園區員工宿舍旁綠帶，種植蔬果綠化有成。 · 長期認養中壢工業區自強二路Line-B廠房，週邊人行道之路樹修剪與植栽綠美化。 · 參與98年北區工業局舉辦企業綠美化競賽，獲得績優廠商第一名以及全國第四名。 · 創造中壢新竹地區民眾就業機會，分別與6所高職學校建教合作，善盡學生與老師實務理論相輔相成之企業責任。 · 不定期參與台中博物館導覽義工及台積電志工社慰問榮民之家。 · 不定期參與桃園怡德養護中心與新竹慈善社會團體之慰勞老人活動。 · 發動公司與員工共同捐助八八水災，發揮人飢己飢人溺己溺的精神，捐款總額約計新台幣100多萬元，協助災後重建。 · 針對員工之安全與健康，提供舒適安全的工作環境、教育員工並加強對環保及安全認知。 · 101年響應萬海慈善基金會公益活動募集寒冬送暖二手外套活動。 · 依事業廢棄物清理計畫書內容執行廢棄物清理，並依法上網申報廢棄物流向，合法清理廢棄物及回收資源廢棄物。 	
<p>七、公司產品或企業社會責任報告書如有通過相關驗證機構之查證標準，應加以敘明：無此情形。</p>		

(六) 公司履行誠信經營情形及採行措施：

項 目	運 作 情 形	與上市上櫃公司誠信經營守則差異情形及原因
<p>一、訂定誠信經營政策及方案</p> <p>(一) 公司於規章及對外文件中明示誠信經營之政策，以及董事會與管理階層承諾積極落實之情形。</p> <p>(二) 公司訂定防範不誠信行為方案之情形，以及方案內之作業程序、行為指南及教育訓練等運作情形。</p> <p>(三) 公司訂定防範不誠信行為方案時，對營業範圍內具較高不誠信行為風險之營業活動，採行防範行賄及收賄、提供非法政治獻金等措施之情形。</p>	<p>(一) 本公司「工作規則」明定，所有員工均應清楚了解並遵守從業道德規範及個人誠信，並秉持誠實、嚴謹及敬業之精神執行職務。</p> <p>(二) 於新進員工教育訓練及員工在職訓練中宣導誠信正直係本公司企業文化中最重要之核心價值。</p> <p>(三) 本公司「工作規則」規定不得要求、接受或給予任何可能損及忠於職守或專業判斷之餽贈、招待或任何形式的賄賂。</p>	<p>符合上市上櫃公司誠信經營守則規定。</p>
<p>二、落實誠信經營</p> <p>(一) 公司商業活動應避免與有不誠信行為紀錄者進行交易，並於商業契約中明訂誠信行為條款之情形。</p> <p>(二) 公司設置推動企業誠信經營專(兼)職單位之運作情形，以及董事會督導情形。</p>	<p>(一) 本公司與他人簽訂契約時，均儘可能充分了解對方誠信經營情形，並宜將誠信經營納入商業契約中。</p> <p>(二) 本公司尚未設立推動企業誠信經營專(兼)職單位。</p>	<p>符合上市上櫃公司誠信經營守則規定。</p>

<p>(三) 公司制定防止利益衝突政策及提供適當陳述管道運作情形。</p> <p>(四) 公司為落實誠信經營所建立之有效會計制度、內部控制制度之運作情形，以及內部稽核人員查核之情形。</p>	<p>(三) 本公司已於「工作規則」明訂應迴避任何可能造成個人利益與公司利益之間的衝突。董事會各項議案，有利益衝突時，皆依迴避原則，不參與討論，並離席不參與表決。</p> <p>(四) 本公司均依照會計制度、內部控制制度運作，內部稽核人員定期查核其遵循情形，並未發現員工或管理階層有違反誠信經營事項。</p>	
<p>三、公司建立檢舉管道與違反誠信經營規定之懲戒及申訴制度之運作情形。</p>	<p>本公司已於「工作規則」明訂懲戒制度，並於公司網站中載明若有任何人發現本公司員工或利害關係人進行任何疑似或可能違反本公司從業道德之行為時，請務必通知本公司；且此舉報行為，將交由董事長或其指定之高階主管直接進行處理。</p>	<p>符合上市上櫃公司誠信經營守則規定。</p>
<p>四、加強資訊揭露</p> <p>(一) 公司架設網站，揭露誠信經營相關資訊情形。</p> <p>(二) 公司採行其他資訊揭露之方式（如架設英文網站、指定專人負責公司資訊之蒐集及揭露放置公司網站等）。</p>	<p>(一) 已於本公司架設之網站中，揭露公司之經營理念係以誠信/創新/務實/卓越為宗旨。</p> <p>(二) 無。</p>	<p>符合上市上櫃公司誠信經營守則規定。</p>
<p>五、公司如依據「上市上櫃公司誠信經營守則」訂有本身之誠信經營守則者，請敘明其運作與所訂守則之差異情形： 本公司尚未訂定公司誠信經營守則，未來將視情況考量訂定。</p>		
<p>六、其他有助於瞭解公司誠信經營運作情形之重要資訊（如公司對商業往來廠商宣導公司誠信經營決心、政策及邀請其參與教育訓練、檢討修正公司訂定之誠信經營守則等情形）：無。</p>		

(七) 公司如有訂定公司治理守則及相關規章者，應揭露其查詢方式：無。

(八) 其他足以增進對公司治理運作情形之瞭解的重要資訊，得一併揭露：無。

(九) 內部控制制度執行狀況：

1. 內部控制聲明書：

精材科技股份有限公司
內部控制制度聲明書

日期：102年3月8日

本公司民國一〇一年度之內部控制制度，依據自行檢查的結果，謹聲明如下：

- 一、本公司確知建立、實施和維護內部控制制度係本公司董事會及經理人之責任，本公司業已建立此一制度。其目的係在對營運之效果及效率(含獲利、績效及保障資產安全等)、財務報導之可靠性及相關法令之遵循等目標的達成，提供合理的確保。
- 二、內部控制制度有其先天限制，不論設計如何完善，有效之內部控制制度亦僅能對上述三項目標之達成提供合理的確保；而且，由於環境、情況之改變，內部控制制度之有效性可能隨之改變。惟本公司之內部控制制度設有自我監督之機能，缺失一經辨認，本公司即採取更正之行動。
- 三、本公司係依據「公開發行公司建立內部控制制度處理準則」(以下簡稱「處理準則」)規定之內部控制制度有效性之判斷項目，判斷內部控制制度之設計及執行是否有效。該「處理準則」所採用之內部控制制度判斷項目，係為依管理控制之過程，將內部控制制度劃分為五個組成要素：1.控制環境，2.風險評估，3.控制作業，4.資訊及溝通，及 5.監督。每個組成要素又包括若干項目。前述項目請參見「處理準則」之規定。
- 四、本公司業已採用上述內部控制制度判斷項目，檢查內部控制制度之設計及執行的有效性。
- 五、本公司基於前項檢查結果，認為本公司於民國一〇一年十二月三十一日的內部控制制度(含對子公司之監督與管理)，包括知悉營運之效果及效率目標達成之程度、財務報導之可靠性及相關法令之遵循有關的內部控制制度等之設計及執行係屬有效，其能合理確保上述目標之達成。
- 六、本聲明書將成為本公司年報及公開說明書之主要內容，並對外公開。上述公開之內容如有虛偽、隱匿等不法情事，將涉及證券交易法第二十條、第三十二條、第一百七十一條及第一百七十四條等之法律責任。
- 七、本聲明書業經本公司民國一〇二年三月八日董事會通過，出席董事五人中，無人持反對意見，均同意本聲明書之內容，併此聲明。

精材科技股份有限公司



董事長暨執行長兼總經理：關欣 簽章



2.委託會計師專案審查內部控制制度者，應揭露會計師審查報告：無。

(十)最近年度及截至年報刊印日止公司及其內部人員依法被處罰、公司對其內部人員違反內部控制制度規定之處罰、主要缺失與改善情形：無。

(十一)最近年度及截至年報刊印日止，股東會及董事會之重要決議：

本公司股東會於 101 年度至年報刊印日止共召集一次常會，重要決議有：承認民國一〇〇年度營業報告書及財務報表；核准一〇〇年度盈餘分配案；核准一〇〇年度盈餘轉增資案；核准修訂公司章程；核准修訂「取得或處分資產處理程序」；核准修訂「股東會議事規則」。

本公司於 101 年度至年報刊印日止共召開七次董事會，重要決議摘要有：核准 100 年度之營業報告書及財務報表、核准 100 年度盈餘分派之議案、核准 100 年度盈餘轉增資案、核准修訂公司章程、核准修訂「取得或處分資產處理程序」、核准修訂「股東會議事規則」、核准召集 101 年股東常會、核准修訂「董事會議事規則」、核准修訂「關係人及集團企業交易作業程序」、核准修訂「薪資報酬委員會組織規程」、核准更換會計師、核准 101 年度會計師簽證公費、核准 100 年度之「內部控制制度聲明書」、核准修訂「內部控制制度」及「內部稽核制度」、核准員工認股權憑證換發新股案、核准 100 年度董事及監察人酬勞、核准 100 年度經理人之現金紅利、核准授予經理人之員工認股權憑證單位數、核准 101 年度經理人之薪資調整案、核准修訂 101 年度財務計畫、核准取得銀行授信額度、核准 101 年上半年度之財務報表、核准 101 年度經常性資本預算、核准 102 年度稽核計畫、核准 101 年度之營業報告書及財務報表、核准 101 年度盈餘分派之議案、核准修訂公司章程、核准修訂「取得或處分資產處理程序」、核准修訂「資金貸與他人作業程序」、核准修訂「背書保證作業程序」、核准修訂「董事選舉辦法」、「股東會議事規則」、核准董事人數為七人(含獨立董事三人)並於 102 年股東常會辦理改選、核准召集 102 年股東常會、核准 102 年度財務計畫、核准 102 年度經常性資本預算、核准修訂「董事酬勞、報酬及車馬費給付辦法」、核准修訂「董事會議事規則」及「核決權限管理辦法」、核准任命胡益誠先生為內部稽核主管、核准 102 年度會計師簽證公費、核准 101 年度之「內部控制制度聲明書」、核准 102 年度經理人之薪資調整案、提名王文字先生、徐中時先生及謝徽榮先生為本公司獨立董事候選人。

(十二)最近年度及截至年報刊印日止董事或監察人對董事會通過重要決議有不同意見且有紀錄或書面聲明者，其主要內容：無。

(十三) 最近年度及截至年報刊印日止，公司董事長、總經理、會計主管、財務主管、內部稽核主管及研發主管等辭職解任情形之彙總：

102年4月30日

職 稱	姓 名	到任日期	解任日期	辭職或解任原因
內部稽核主管	李 湘 怡	99/11/12	102/3/8	內部職務調整

四、會計師公費資訊：

會計師事務所名稱	會計師姓名	查核期間	備 註
勤業眾信聯合會計師事務所	林鴻鵬 黃裕峰	101 年度	

單位：新台幣仟元

金額級距	公費項目	審計公費	非審計公費	合 計
		1	低於 2,000 仟元	√
2	2,000 仟元 (含) ~4,000 仟元			√
3	4,000 仟元 (含) ~6,000 仟元			
4	6,000 仟元 (含) ~8,000 仟元			
5	8,000 仟元 (含) ~10,000 仟元			
6	10,000 仟元 (含) 以上			

(一) 給付簽證會計師、簽證會計師所屬事務所及其關係企業之非審計公費為審計公費之四分之一以上，應揭露審計與非審計公費金額及非審計服務內容：

單位：新台幣仟元

會計師事務所名稱	會計師姓名	審計公費	非審計公費					會計師查核期間	備註
			制度設計	工商登記	人力資源	其他(註一)	小計		
勤業眾信聯合會計師事務所	林鴻鵬	1,900	0	0	0	510	510	101 年度	
	黃裕峰								

註一：主要係輔導 IFRS 專案之公費。

(二) 更換會計師事務所且更換年度所支付之審計公費較更換前一年度之審計公費減少者：無。

(三) 審計公費較前一年度減少達百分之十五以上者：無。

五、更換會計師資訊：

(一) 關於前任會計師

更換日期	101年3月10日		
更換原因及說明	配合勤業眾信聯合會計師事務所之內部職務調整		
說明係委任人或會計師終止或不接受委任	當事人	會計師	委任人
	情況	不適用	
	主動終止委任	不適用	
	不再接受(繼續)委任	不適用	
最新兩年內簽發無保留意見以外之查核報告書意見及原因	不適用		
與發行人有無不同意見	有	會計原則或實務	
		財務報告之揭露	
		查核範圍或步驟	
		其他	
	無	√	
說明	無		
其他揭露事項 (本準則第十條第五款第一目第四點應加以揭露者)	無		

(二) 關於繼任會計師

事務所名稱	勤業眾信聯合會計師事務所
會計師姓名	林鴻鵬、黃裕峰
委任之日期	101年3月10日
就特定交易之會計處理方法或會計原則及對財務報告可能簽發之意見諮詢事項及結果	不適用
繼任會計師對前任會計師不同意見事項之書面意見	不適用

(三) 前任會計師對本準則第10條第5款第1目及第2目之3事項之復函：不適用。

六、公司之董事長、總經理、負責財務或會計事務之經理人，最近一年內曾任職於簽證會計師所屬事務所或其關係企業者：無。

七、最近年度及截至年報刊印日止，董事、監察人、經理人及持股比例超過百分之十之股東股權移轉及股權質押變動情形

(一) 董事、監察人、經理人及大股東股權變動情形

單位：股

職 稱	姓 名	101 年 度		102 年度截至 4 月 15 日止		備註
		持有股數增 (減) 數	質押股數 增(減)數	持有股數增 (減) 數	質押股數 增(減)數	
董 事 長	台灣積體電路製造股份有限公司	939,352	0	0	0	
董 事	台灣豪威投資控股股份有限公司	97,043	0	0	0	
董 事	陳俊瑛	8,729	0	0	0	
監 察 人	英屬蓋曼群島商 VisEra Holding Company	368,372	0	0	0	
執 行 長 兼總經理	關欣	0	0	0	0	
副總經理	林中安	2,833	0	0	0	
副總經理	溫英男	142,453	0	0	0	
副總經理	何彥仕	401	0	0	0	
副總經理	尤龍生	542	0	0	0	
副總經理	方文良	0	0	0	0	
協 理	張佩文	(49,240)	0	0	0	
協 理	蕭博文(註 1)	1,786	0	不適用	不適用	
協 理	李美彥(註 2)	0	0	不適用	不適用	
財 務 及 會計協理	林恕敏	(8,450)	0	0	0	
大 股 東	台灣積體電路製造股份有限公司	939,352	0	0	0	
大 股 東	英屬蓋曼群島商 VisEra Holding Company	368,372	0	0	0	

註 1：協理蕭博文於 101 年 10 月 1 日辭任，此為辭任前之持股變動數。

註 2：協理李美彥於 101 年 3 月 12 日辭任，此為辭任前之持股變動數。

(二) 股權移轉之相對人為關係人者：無。

(三) 股權質押之相對人為關係人者：無。

八、持股比例占前十名股東，其相互間為關係人或為配偶、二親等以內之親屬關係之資訊

102年4月15日；單位：千股；%

姓名	本人持有股份		配偶、未成年子女持有股份		利用他人名義合計持有股份		前十大股東相互間具有財務會計準則公報第六號關係人或為配偶、二等親以內之親屬關係者，其名稱或姓名及關係。		備註
	股數	持股比例(%)	股數	持股比例(%)	股數	持股比例(%)	名稱	關係	
台灣積體電路製造股份有限公司 代表人：關欣、魏哲家、何麗梅	94,950	40.18	0	0	0	0	英屬蓋曼群島商 VisEra Holding Company	台積公司間接投資 英屬蓋曼群島商 VisEra Holding Company	
英屬蓋曼群島商 VisEra Holding Company 代表人：沈維民、侯政	37,235	15.76	0	0	0	0	英屬蓋曼群島商 豪威國際控股公司	英屬蓋曼群島商 豪威國際控股公司直接投資之公司	
							台灣積體電路製造股份有限公司	台積公司間接投資之公司	
台灣豪威投資控股股份有限公司 代表人：Xiaoying Hong	9,809	4.15	0	0	0	0	英屬蓋曼群島商 豪威國際控股公司	英屬蓋曼群島商 豪威國際控股公司直接投資之公司	
瞿宗輝	1,075	0.46	0	0	0	0	無	無	
誠信開發股份有限公司	1,032	0.44	0	0	0	0	無	無	
新光紡織股份有限公司	1,026	0.43	0	0	0	0	無	無	
侯乾峰	916	0.39	0	0	0	0	無	無	
陳俊瑛	882	0.37	26	0.01	0	0	陳俊明	二親等以內關係	
沈國皓	856	0.36	0	0	0	0	無	無	
陳俊明	823	0.35	0	0	0	0	陳俊瑛	二親等以內關係	

九、公司、公司之董事、監察人、經理人及公司直接或間接控制之事業對同一轉投資事業之持股數，並合併計算綜合持股比例：不適用。

肆、募資情形

一、股本來源

單位：新台幣仟元；千股 101年4月16日

年/月	發行價格 新台幣 (元)	核定股本		實收股本		備註		
		股數	金額	股數	金額	股本來源	以現金以外之 財產抵充股款 者(仟元)	其他
87/9	10	64,000	640,000	28,000	280,000	創立 216,000	技術股 64,000	87/9/11 經(〇八七)商字第 087127301 號核准在案
88/7	10	64,000	640,000	43,250	432,500	現增 152,500	無	88/7/26 經(〇八八)商字第 088127212 號核准在案
89/9	10	64,000	640,000	55,000	550,000	現增 117,500	無	89/9/20 經(〇八九)商字第 089134667 號核准在案
91/8	12	64,000	640,000	64,000	640,000	現增 90,000	無	91/8/19 經授商字第 09101336780 號核准在案
92/3	12	88,000	880,000	73,000	730,000	現增 90,000	無	92/3/19 經授商字第 09201078970 號核准在案
92/4	11	88,000	880,000	83,000	830,000	現增 100,000	無	92/4/30 經授商字第 09201130010 號核准在案
92/9	15	120,000	1,200,000	103,000	1,030,000	現增 200,000	無	92/9/1 經授商字第 09201260090 號核准在案
92/12	20	120,000	1,200,000	115,000	1,150,000	現增 120,000	無	92/12/4 經授商字第 09201327560 號核准在案
95/4	10	120,000	1,200,000	120,000	1,200,000	現增 50,000	無	95/4/10 經授商字第 09501063960 號核准在案
95/7	-	180,000	1,800,000	120,000	1,200,000	核定股本變更	無	95/7/4 經授商字第 09501131570 號核准在案
96/2	15	260,000	2,600,000	210,526	2,105,260	私募現增 905,260	無	96/2/16 經授商字第 09601036790 號核准在案
96/8	-	260,000	2,600,000	215,739	2,157,391	盈餘轉增資： 27,368 員工紅利轉增資： 24,763	無	96/8/6 經授商字第 09601184170 號核准在案
97/7	-	260,000	2,600,000	221,279	2,212,794	盈餘轉增資： 21,574 員工紅利轉增資： 33,829	無	97/7/24 經授商字第 09701180530 號核准在案
97/11	-	260,000	2,600,000	221,909	2,219,091	行使員工認股權 憑證 6,297	無	97/11/27 經授商字第 09701302390 號核准在案
98/3	-	260,000	2,600,000	222,225	2,222,251	行使員工認股權 憑證 3,160	無	98/3/30 經授商字第 09801056560 號核准在案
98/6	-	260,000	2,600,000	222,660	2,226,601	行使員工認股權 憑證 4,350	無	98/6/26 經授商字第 09801127190 號核准在案
98/7	-	260,000	2,600,000	224,629	2,246,289	盈餘轉增資: 11,111 員工紅利轉增資: 8,577	無	98/7/22 經授商字第 09801153270 號核准在案
98/9	-	260,000	2,600,000	225,533	2,255,327	行使員工認股權 憑證 9,038	無	98/9/9 經授商字第 09801206430 號核准在案
98/12	-	260,000	2,600,000	225,766	2,257,657	行使員工認股權 憑證 2,330	無	98/12/18 經授商字第 09801290970 號核准在案
99/4	-	260,000	2,600,000	226,529	2,265,287	行使員工認股權 憑證 7,630	無	99/4/8 經授商字第 09901068120 號核准在案
99/7	-	260,000	2,600,000	227,275	2,272,746	行使員工認股權 憑證 7,459	無	99/7/16 經授商字第 09901144980 號核准在案
99/9	-	260,000	2,600,000	227,367	2,273,666	行使員工認股權 憑證 920	無	99/9/2 經授商字第 09901200650 號核准在案

年/月	發行價格 新台幣 (元)	核定股本		實收股本		備註		
		股數	金額	股數	金額	股本來源	以現金以外之 財產抵充股款 者(仟元)	其他
99/12	-	260,000	2,600,000	227,968	2,279,684	行使員工認股權 憑證 6,018	無	99/12/6 經授商字第 09901271820 號核准在案
100/4	-	260,000	2,600,000	228,561	2,285,607	行使員工認股權 憑證 5,923	無	100/4/11 經授商字第 10001069460 號核准在案
100/7	-	260,000	2,600,000	229,026	2,290,265	行使員工認股權 憑證 4,658	無	100/7/1 經授商字第 10001142280 號核准在案
100/8	-	260,000	2,600,000	233,256	2,332,557	盈餘轉增資: 22,883 員工紅利轉增資: 19,410	無	100/8/10 經授商字第 10001184920 號核准在案
100/9	-	260,000	2,600,000	233,396	2,333,962	行使員工認股權 憑證 1,405	無	100/9/6 經授商字第 10001207740 號核准在案
100/12	-	260,000	2,600,000	233,579	2,335,794	行使員工認股權 憑證 1,831	無	100/12/2 經授商字第 10001274670 號核准在案
101/4	-	260,000	2,600,000	233,581	2,335,811	行使員工認股權 憑證 17	無	101/4/2 經授商字第 10101055600 號核准在案
101/6	-	260,000	2,600,000	233,785	2,337,846	行使員工認股權 憑證 2,035	無	101/6/27 經授商字第 10101120250 號核准在案
101/7	-	260,000	2,600,000	236,121	2,361,209	盈餘轉增資: 23,363	無	101/7/30 經授商字第 10101155880 號核准在案
101/9	-	260,000	2,600,000	236,153	2,361,526	行使員工認股權 憑證 317	無	101/9/13 經授商字第 10101188740 號核准在案
101/12	-	260,000	2,600,000	236,205	2,362,046	行使員工認股權 憑證 520	無	101/12/12 經授商字第 10101253820 號核准在案
102/4	-	260,000	2,600,000	236,208	2,362,079	行使員工認股權 憑證 33	無	102/04/01 經授商字第 10201058510 號核准在案

單位：股 102年4月15日

股份 種類	核定股本			備註
	已發行股份	未發行股份	合計	
普通股	236,289,641	23,710,359	260,000,000	(註)

註：本公司股票屬興櫃公司股票。

二、股東結構

單位：股 102年4月15日

股東結構 數量	政府機構	金融機構	其他法人	個人	外國機構 及外人	合計
人數	0	11	33	6,221	10	6,275
持有股數	0	934,108	110,527,619	87,293,031	37,534,883	236,289,641
持股比例	0%	0.40%	46.78%	36.94%	15.88%	100.00%

註：本公司無陸資持股

三、股權分散情形

102年4月15日

持 股 分 級	股 東 人 數	持 有 股 數	持 股 比 例(%)
1 至 999	1,473	213,867	0.09
1,000 至 5,000	2,453	5,129,129	2.17
5,001 至 10,000	809	5,536,392	2.34
10,001 至 15,000	427	4,856,831	2.06
15,001 至 20,000	202	3,478,009	1.47
20,001 至 30,000	271	6,435,202	2.72
30,001 至 40,000	143	4,828,666	2.05
40,001 至 50,000	102	4,551,439	1.93
50,001 至 100,000	214	15,177,139	6.42
100,001 至 200,000	109	15,082,496	6.38
200,001 至 400,000	42	11,478,856	4.86
400,001 至 600,000	14	6,576,129	2.78
600,001 至 800,000	6	4,339,429	1.84
800,001 至 1,000,000	4	3,478,086	1.47
1,000,001 以上	6	145,127,971	61.42
合 計	6,275	236,289,641	100.00

四、主要股東名單

(股權比例達百分之五以上之股東名稱、持有股數及比例)

單位：股 102年4月15日

主 要 股 東 名 稱	持 有 股 數	持 股 比 例
台灣積體電路製造股份有限公司	94,950,005	40.18%
英屬蓋曼群島商 VisEra Holding Company	37,235,172	15.76%

五、最近二年度每股市價、淨值、盈餘、股利及相關資料

單位：新台幣元；千股

項	年		100年	101年	當年度截至 年月日(註4)
	目				
每股 市價 (註1)	最高		-	-	-
	最低		-	-	-
	平均		-	-	-
每股 淨值	分配前		16.95	16.33	-
	分配後		16.69	(註2)	-
每股 盈餘	加權平均股數		232,509	236,146	-
	每股盈餘	調整前	0.58	(0.39)	-
		調整後	0.57	(註2)	-
每股 股利 (註3)	現金股利		0.10	0.10	-
	無償 配股	盈餘配股	0.10	-	-
		資本公積配股	-	-	-
	累積未付股利		-	-	-
投資報 酬分析 (註1)	本益比		-	-	-
	本利比		-	-	-
	現金股利殖利率		-	-	-

註1：因本公司尚未上市(櫃)，故無市價以計算本益比、本利比及現金股利殖利率。

註2：以年底發行之股數為準，並依據次年度之股東會決議分配之情形填列。

註3：本公司101年度盈餘分配案尚未經股東會決議通過。

註4：因本公司尚未上市(櫃)，故無截至年報刊印日止最近一季經會計師核閱之資料。

六、公司股利政策及執行狀況

(一) 公司章程所訂之股利政策說明：

本公司章程第廿七條之一內容如下：

本公司股利發放政策係依據公司資本預算、中長期營運規劃及財務狀況，依下列原則經股東會決議後分派之：

- 1.除依下列第二項規定以公積分派外，公司無盈餘時，不得分派股息及紅利，但法定盈餘公積已超過資本總額百分之五十時，得以其超過部份派充股息及紅利。盈餘之分派得以股票股利或現金股利之方式為之，但因本公司目前正處於營運成長期，未來將視擴充計劃及投資資金之需求，於分派當年度可分配盈餘時，現金股利分派之比例以不低於股利總額之百分之五十。
- 2.於當年度公司無盈餘可分派，或雖有盈餘但盈餘數額遠低於公司前一年度實際分派之盈餘，或依公司財務、業務及經營面等因素之考量，得將公積全部或一部依法令或主管機關規定分派。

- (二) 本次股東會擬議股利分配之情形：(經董事會通過，但尚未經股東會同意)
盈餘分配議案業經 102 年 3 月 8 日董事會擬議配發 101 年度股東現金股利新台幣 23,622,489 元(每股新台幣 0.1 元)。

七、本次股東會擬議之無償配股對公司營業績效及每股盈餘之影響：不適用。

八、員工分紅及董事、監察人酬勞：

- (一) 本公司章程第廿七條內容如下：

本公司每年度決算如有盈餘，應先完納稅捐，彌補以往年度虧損，次提撥百分之十為法定盈餘公積，如法定盈餘公積累積已達本公司實收資本額時，不在此限，次依法令或主管機關規定應提列及迴轉特別盈餘公積後，再就其餘額依序作下列之分配：

1. 提撥不低於百分之一，不高於百分之十五為員工紅利。
2. 提撥不高於百分之二為董監事酬勞，且給付之對象不包括擔任本公司經理人之董事。
3. 餘額由董事會擬具股東紅利分派議案，提請股東會決議分派之。
4. 前項有關員工紅利部份，如為分配股票紅利，其對象得包括從屬公司員工，其條件及分配方式，授權董事會決定之。

- (二) 估列員工紅利及董事、監察人酬勞金額之估列基礎、配發股票紅利之股數計算基礎及實際配發金額若與估列數有差異時之會計處理：

本公司 101 年度為稅後虧損，故未估列員工紅利及董監事酬勞。

- (三) 董事會核准之 101 年度盈餘分派案擬議配發員工分紅等資訊：

1. 配發員工現金紅利、股票紅利及董事、監察人酬勞金額：無。
2. 擬議配發員工股票紅利金額及占本期稅後純益及員工紅利總額合計數之比例：不適用。
3. 考慮擬議配發員工紅利及董事、監察人酬勞後之設算每股盈餘：不適用。

- (四) 100 年度員工分紅及董事、監察人酬勞之實際配發情形、其與認列員工分紅及董事、監察人酬勞有差異者並應敘明差異數、原因及處理情形：

101 年 6 月 14 日股東會決議配發 100 年度之員工現金紅利為新台幣 18,234,272 元，董監事酬勞新台幣 2,431,236 元。前述實際配發金額與本公司 100 年度所估列之費用金額並無差異。

九、公司買回本公司股份情形：無。

十、公司債、特別股、海外存託憑證及併購或受讓他公司股份發行新股情形：無。

十一、員工認股權憑證辦理情形：

(一)員工認股權憑證辦理情形：

截至 102 年 4 月 30 日止

員工認股權憑證種類	第一次發行	第二次發行	第三次發行	第四次發行	第五次發行
申報生效日期	95/7/3	95/7/3	96/6/26	96/6/26	101/1/10
發行日期	95/9/29	96/1/16	96/6/27	96/12/14	101/6/14
發行單位數	5,025,000	975,000	2,580,000	2,000,000	6,000,000
發行得認購股數占已發行股份總數比率	4.19%	0.46%	1.23%	0.93%	2.57%
認股存續期間	10 年	10 年	10 年	10 年	5 年
履約方式	發行新股	發行新股	發行新股	發行新股	發行新股
限制認股期間及比率 (%)	屆滿 2 年 50% 屆滿 3 年 75% 屆滿 4 年 100%	屆滿 2 年 50% 屆滿 3 年 75% 屆滿 4 年 100%	屆滿 2 年 50% 屆滿 3 年 75% 屆滿 4 年 100%	屆滿 2 年 50% 屆滿 3 年 75% 屆滿 4 年 100%	屆滿 2 年 50% 屆滿 3 年 75% 屆滿 4 年 100%
已執行取得股數	3,701,750	581,750	1,253,750	938,600	0
已執行認股金額	45,314,526	8,213,950	18,966,850	17,848,198	0
未執行認股數量	194,000	0	164,500	73,650	5,181,200
未執行認股者其每股認購價格	10.7 元	12.5 元	14.8 元	18.6 元	22.1 元
未執行認股數量占已發行股份總數比率 (%)	0.08%	0%	0.07%	0.03%	2.19%
對股東權益影響	對原有普通股股東 股權稀釋影響不大	對原有普通股股東 股權稀釋影響不大	對原有普通股股東 股權稀釋影響不大	對原有普通股股東 股權稀釋影響不大	對原有普通股股東 股權稀釋影響不大

(二) 累積至年報刊印日止取得員工認股權憑證之經理人及取得認股權憑證可認股數前十大員工之姓名、取得及認購情形：

職稱	姓名	取得認股數量	取得認股數量占已發行股份總數比率	已執行				未執行			
				認股數量	認股價格	認股金額	認股數量占已發行股份總數比率	認股數量	認股價格	認股金額	認股數量占已發行股份總數比率
執行長兼總經理	關欣	2,515,000	1.1%	908,250	13.71	12,450,425	0.4%	1,606,750	17.93	28,815,225	0.7%
總經理 (註 1)	陳立惇										
副總經理	林中安										
副總經理(註 1)	曾漢良										
副總經理(註 1)	胡頂達										
副總經理	溫英男										
副總經理(註 1)	田正人										
副總經理(註 1)	陳偉銘										
副總經理	尤龍生										
副總經理	何彥仕										
副總經理	方文良										
協理	林恕敏										
協理	張佩文										
協理 (註 1)	王學春										
協理 (註 1)	蕭博文										

註 1：已離職

十二、限制員工權利新股：

(一) 限制員工權利新股辦理情形：無。

(二) 取得限制員工權利新股之經理人及取得前十大之員工姓名、取得情形：無。

十三、併購或受讓他公司股份發行新股辦理情形：無。

十四、資金運用計畫執行情形：不適用。

伍、營運概況

一、業務內容

(一) 業務範圍

1. 所營業務之主要內容及其營業比重

單位：新台幣仟元

項 目	101 年度營業額	營 業 比 重 (%)
封裝服務	3,112,169	99
其 他	27,216	1
合 計	3,139,385	100

2. 目前之商品(服務)項目及計劃開發之新商品(服務)

(1) 目前商品(服務)項目：三維堆疊晶圓級尺寸封裝服務 (3 Dimension Wafer Level Packaging)、晶圓級後護層封裝服務 (Post Passivation Interconnection)、微機電封裝服務 (MEMS Package)、矽基載板 (Silicon Interposer) 等業務項目。

(2) 計劃開發之新商品(服務)：

- a. 應用於手機、筆記型電腦及個人電子裝置影像感測器之封裝、汽車倒車雷達影像感測器及環繞安全監測裝置感測器等之晶圓級封裝。
- b. 應用於各種輕薄短小之消費性電子、電腦、通訊、資訊電子、光學電子及電源管理IC設備產品零件IC之晶圓級晶方尺寸封裝及測試。
- c. 應用於各種微機電及感測元件之製造封裝及測試。

(二) 產業概況

1. 產業之現況與發展

半導體封裝產業受惠於行動手持裝置晶片出貨量持續增加，以及 IDM 廠持續提高委外代工比例，其未來市場發展前景可期。根據拓樸產業研究報告，2012~2013 年晶圓代工市場分別成長 1.8% 及 7.0%，在 PC/NB 需求成長趨緩之下，通訊應用仍分別成長了 8.2% 及 10.1%，也相對撐起半導體代

工市場的需求。進而推動高階封裝製成的需求，如覆晶封裝(Flip Chip BGA or Flip Chip CSP)、晶圓層級封裝(Wafer Level CSP)、銅打線(Cu Wire Bond)、銅柱凸塊(Cu Pillar)等。尤其是在未來 2.5D/3D IC 或矽穿孔(Through Silicon Via-TSV)封裝興起，晶圓級封測服務將扮演關鍵性角色。

由產品需求面觀察，2013 年智慧型手機及平板裝置朝向更高規格的配備，如 4 核心以上的處理器、4G 通訊晶片、CIS 百萬與千萬畫素以上之前後鏡頭、GPS、陀螺儀、壓力感測器、RF 開關、麥克風、RF MEMS 等更多更複雜的功能，皆需省電且更複雜的高階製程做後盾，以達到長時間的待機需求與多工化之行動裝置。

因應智慧型手機風潮的來襲，CMOS Image Sensor (CIS)因為行動電話需求的殷切，不但保持高市佔率，也隨著強勁市場需求擴大市場規模，並於 2008 年超越 CCD 成為市場主流。2012 年全球 MEMS 應用市場規模超過 120 億美元，預計 2013 年全球 MEMS 產值將超過 150 億美元。在各項消費性電子終端應用方面，將大量朝向「人機介面」及「體感」發展，未來 MEMS 將呈現大幅度的成長，包括加速度計、陀螺儀、數位羅盤等慣性感測器件、微顯示器、振盪器和組合感測器，預計未來 5 年將出現持續增長，且市場規模及出貨量需求強勁，MEMS 封裝代工之需求成長可期。

展望 2013 年，全球半導體成長預估達 4.5%，在智慧型手機及平板電腦的持續成長下，出貨量將分別增加 26.4%及 43.2%，但因整體 PC 僅成長 2%(不含平板電腦)之狀況下，通訊類零組件將以約 30%之高成長率持續扮演半導體代工成長之主要支柱。

2. 產業上、中、下游之關聯性

過去傳統的晶圓代工製程服務皆是以邏輯 IC(Logic)為主，再搭配類比 IC(Analog)及混合訊號 IC(Mix-Mode)為輔，不過隨著 CMOS 製造技術及半導體製程的進步，許多相關的應用與製造皆能以半導體製造(Silicon Base)的方式來完成，且半導體製造擁有大量生產的優勢，因此只要研發與製程技術到位，良率維持一定水準，便可導入大量製造生產以降低成本。因此供應鏈的演變，由原來傳統的 IDM 轉成專門設計及專門代工的兩種模式。由此可知，未來晶圓代工產業的發展可期。

台灣半導體代工產業分工精細，從設計概念到最終測試製程，每一階段皆有專業的服務，包括設計支援、光罩製作、晶圓生產、測試、封裝，甚至故障分析等。也由於建立獨特的垂直分工體系，進而提高專業性及精密度，減低營運管理方面的困難，並可縮短生產週期，大幅降低存貨及成本，提高整體產業競爭力。

從半導體代工提供的製程服務趨勢可看出，未來 IC 製程發展的趨勢將朝向 3 個方向發展：(1)低功耗下的高效能；(2)多功能的單晶片；(3)多核心的平行運算等。歸納來說，這 3 個趨勢皆是因應智慧型

手持裝置的強大需求而誕生；進而衍生出先進封裝之需求如矽穿孔(Through Silicon Via)或 3D IC 封裝等。晶圓級封裝技術與服務將串起半導體產業上、中、下游整合之關鍵性角色。

3. 產品之各種發展趨勢及競爭情形

輕薄化是未來行動裝置的主流趨勢，而行動電話搭載之 MEMS 微鏡能夠實現微投影儀功能，CMOS 影像感測器、自動對焦執行器主要用於手機中的照相機/攝影機。環境光感測器的應用優勢，幫助手機節省顯示幕功耗，增加電池的工作時間。以上種種之應用已成為各廠角逐市佔率的賣點之一，而相對的，手機內之零組件就有一定程度之微小化需求。目前 CIS 封裝之業界的主流仍為 COB 與 CSP，雖各有優缺點，但仍將持續佔有此特殊應用之市場。而 MEMS 感測器之封裝應用也從傳統打線方式朝向晶圓層級封裝甚至 3D 堆疊形式發展以展現更強之應用功能及輕薄化之需求。

隨著智慧型手機及平板電腦等移動智慧型終端產品的興起，帶動了光學感測器、MEMS 感測器及功率節能管理 IC 等的廣泛應用。藉由以上感測器之影像拍照處理、運動處理、待機與低功耗功能，大大豐富了消費者的真實體驗。隨著行動裝置平台及硬體方面的差別化越來越小，新興的感測器是實現手機或消費電子產品差異化的有效武器。

(三) 技術及研發概況

1. 最近年度及截至年報刊印日止之研究發展費用

單位：新台幣仟元

年 度	金 額	占當年度營業額 比重 (%)
截至 102 年 4 月 30 日止	64,940	6%
101	206,294	7%

2. 最近年度研究發展成果

- (1) TSV(矽穿孔封裝)封裝導入 CIS 產品量產，並引進 TSV 技術於包括 MEMS 等各項應用。
- (2) CIS-CSP 完成車規封裝驗證，順利導入量產。
- (3) 紅外線鍍層玻璃應用於手機之先進光學感測器元件
- (4) 進行新一代改良矽穿孔封裝(TSV CSP)晶圓級封裝技術研發。
- (5) 進行三維封裝技術研發，產品已進行驗證階段。
- (6) 建立封裝電性模擬模型，對客戶提供先期模擬服務。
- (7) 功率節能元件的厚銅製程。
- (8) 通過多達 290 件之專利提案數，業已取得 26 件台灣專利，23 件大陸專利及 16 件美國專利，其他各案也陸續進行申請中，其中大部分為有關先進

封裝技術之結構設計及製造方法等專利，大幅提高了公司的技術競爭力。

(四) 長、短期業務發展計劃

為維繫公司的長遠發展與持續成長動能，本公司自 97 年起陸續與各 IC 設計或製造公司合作開發多項創新晶圓級封裝技術，包括晶圓薄化製程 (Wafer Thinning)、晶背電極製程 (Backside Metal Coating)、厚銅製程 (Thick Cu Process) 以及先進矽穿孔製程 (TSV, Through Silicon Via) 等封裝技術，著眼於提供短、小、輕、薄之高密度封裝解決方案以符合下世代可攜式電子產品封裝之需；產品應用範圍包括手機、筆記型電腦、平板電腦以及消費性電子等市場。產品則由光學感測器元件擴展至功率節能元件、功率場效應電晶體與微機電產品。以上業務均已於 101 年順利導入量產，並貢獻約百分之八的營收。

在面對國內外同業競爭壓力及市場變化快速的要求，本公司擬訂之長短期計畫如下：

1. 短期計畫：

(1) 客戶導向之專業封裝服務，以強化顧客滿意度

提升本公司所有客戶值得信賴的高品質服務，以更快、更好的技術與服務，滿足客戶的需求；並在晶圓級製程平台上提供更多樣的封裝技術，以因應多元化產品的需求。

(2) 加強上、中、下游產業鏈之合作

先進製程需求越來越高之際，上、中、下游之合作與整合是先進高階製程能否成功之重要關鍵，本公司致力與晶圓代工業者及測試大廠共同策略聯盟，並與國際整合元件製造大廠之技術合作開發，將可望成為先進封裝技術服務之龍頭。

(3) 健全公司經營體質，以職能為培育核心，提昇管理及經營績效

透過教育訓練達成公司經營策略目標，以提升管理及技術專業為訴求，有效發揮職能作為培育核心，並以改善工作成效為導向，進一步提升員工工作效率，使公司能因應環境的快速變化與不斷的挑戰。

2. 中長期計畫：

(1) 注重客戶與供應商長期合作發展關係

強調與上下游廠商的長期合作，在產業專業分工的趨勢中，本公司將成為客戶信賴的封裝加工廠，提供客戶需要的品質與服務，同時也與供應商建立良好的合作關係。

(2) 加強研發創新能力

致力於衍生製程與新製程之研究發展，如先進之 3D 晶圓層級堆疊之應用、矽晶圓連接之載板等。產品之應用將從消費性與電腦之應用提昇至汽車電子產業。

(3) 開發新產品應用

進一步強化與客戶及晶圓廠合作開發先進晶圓封裝技術，開發新的應用市場如汽車電子產業，以強化競爭力並降低企業的營運風險。

二、市場及產銷概況

(一) 市場分析

1. 主要商品之銷售地區

單位：新台幣仟元

地 區	101年度銷售額	百分比(%)
美 國	1,481,268	47
台 灣	510,443	16
歐 洲	482,356	16
香 港	443,477	14
亞 洲	219,359	7
其 他	2,482	0
合 計	3,139,385	100

2. 市場佔有率

估計本公司晶圓級封裝產品出貨量應用於照相手機產品超過二成之市場佔有率；應用於內建網路攝影之筆記型電腦產品超過六成市佔率

3. 市場未來之供需狀況及成長性

根據拓璞產業研究所(TRI)之研究報告，自 2007~2011 年，CIS 出貨量由 11 億顆成長至 17.5 億顆，年複合成長率達 12.3%，預計至 2015 年將成長至 27.5 億顆，其中行動電話約貢獻 80%。推斷智慧型手機前鏡頭所搭載之畫素將由 VGA 提升至 200 萬畫素，而其封裝型態持續採用晶圓級封裝(CSP)，而後鏡頭雖提升為 500 至 800 萬畫素，但對封裝形式之需求將應模組廠之能力，由 COB 與 CSP 共同提供，其中 800 萬畫素將成為 2013~2015 年的主流，預計直到 2016 年才會被 1200 萬畫素取代。

不僅如此，PC 產業之視訊鏡頭的應用端也快速的遍及到平板電腦與 MP3 等 3C 產品，2012 年兩者合計可達 20 億顆。

4. 競爭利基及發展遠景之有利、不利因素與因應對策

(1) 競爭利基

本公司所從事之晶圓級晶粒尺寸封裝技術(Wafer Level Chip Size Packaging)的開發、代工及其相關業務，歷經本公司技術研發及生產團隊多年來之努力經營，目前所擁有之晶圓級封裝技術不僅應用於光學感測元件，MEMS 感測元件及功率節能元件亦是主要應用產品，且技術層次已從消費性電子提昇至汽車電子產業。另本公司經營團隊擁有豐富的相關產業經驗(晶圓廠、封裝廠、Image Sensor 等)，產業人脈豐富，並有成功的經營實績。

(2) 發展遠景之有利因素

a. 行動裝置持續樂觀成長，有助於晶圓級封裝產業發展

在手持式電子產品之市場蓬勃發展下，帶動了半導體工業的

大幅成長，而在專業分工趨勢以及小型化與輕量化的驅動下，對晶圓級封裝業者的成長也構成有利的發展環境，所以半導體產業景氣樂觀將帶動封裝市場榮景，將有利於本公司未來整體營運之發展。

b. 持續不斷的精進研發技術，提昇競爭優勢

101 年成功量產應用於功率節能元件的厚銅製程，以及將紅外線鍍層玻璃應用於手機之先進光學感測器元件。未來本公司將持續發展更多新核心技術的開發與應用，例如新一代改良矽穿孔封裝(TSV CSP)及三維堆疊晶片級封裝技術 (3 Dimension Wafer Level package)在各式感測器元件的應用，並不斷探索各種技術與策略合作的機會，以拓展公司的營運綜效與成長動能。

(3)發展遠景之不利因素及因應之道

雖產業前景看好，但競爭同業紛紛擴廠及新競爭者的相繼加入，造成市場供過於求、產能利用率降低而互相削價競爭，進而壓縮產品毛利。

因應對策：

本公司以提升品質、產品開發速度及成本的優勢，積極建立與客戶之間的長期合作關係，使產能得到充分而穩定的利用。

(二) 主要產品之重要用途及產製過程

1. 主要產品之重要用途

產品或服務項目	主要用途或功能
影像感測器 (CCD, CMOS Imagine Sensor)	主要應用於可照相手機(Camera Phone)、個人電腦照相機(PC Camera)、玩具式照相機(Toy Camera)、保全系統監視器(Security Monitor)、影像電話(Video Telephone)、車輛輔助安全系統

2. 主要產品產製過程

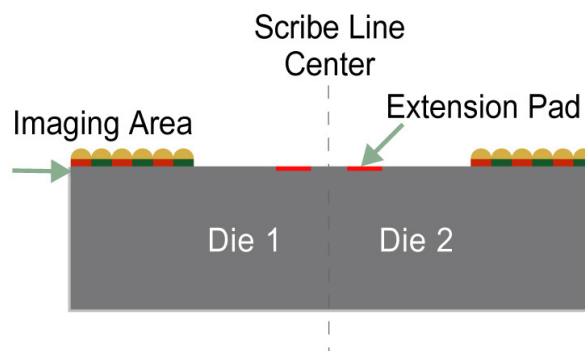
晶圓級 CSP 封裝技術製程在晶片尚未切割前即進行，整片晶片經由薄膜，黃光及蝕刻等晶圓製程完成封裝，最後再切割成單顆的 IC，此種製程可視為前段半導體晶圓廠製程的延伸。最大優點是在封裝的過程中，藉由整片晶片的製程方式，但卻同時將個別的 IC 封裝完成來降低封裝過程中的支出。整個封裝製程的基本步驟如下列所述：

- (1) 以黏著劑將一片高透光性之薄玻璃黏貼於客戶晶片的正面以保護晶圓表面不受污染。
- (2) 研磨黏有玻璃的晶片背面，使晶片的厚度變薄，藉此降低之後的封裝厚度。並以蝕刻的方式將晶片切割道背面的矽材料去除，使一顆顆獨立 IC 產生於黏著的玻璃保護片上。
- (3) 將玻璃保護層黏貼於晶片背面，以達到完全包覆 IC 的保護作用。

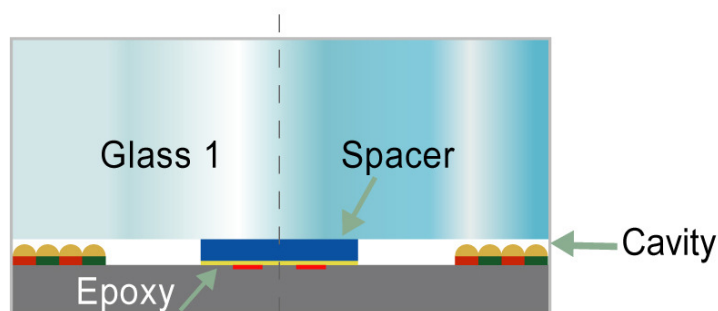
- (4) 在玻璃表面準備製作銲接點(Solder Joint)的所在位置覆上一層有機材料作為絕緣緩衝層。
- (5) 在個別的 IC 之間切割露出 IC 銲墊的截面再濺鍍上金屬層，再利用三度空間之曝光、顯影及蝕刻等製程完成所需的金屬線路，使線路與 IC 銲墊的截面相連通。
- (6) 在金屬線路上覆蓋上一層保護層。
- (7) BGA 型式的元件則以印刷的方式將錫膏印在整片晶片上銲接點的所在位置，在經過迴銲(Reflow)形成錫球。
- (8) 切割晶片成為單顆封裝完成的 IC。

Wafer Level CSP –Shell 3D Process Flow

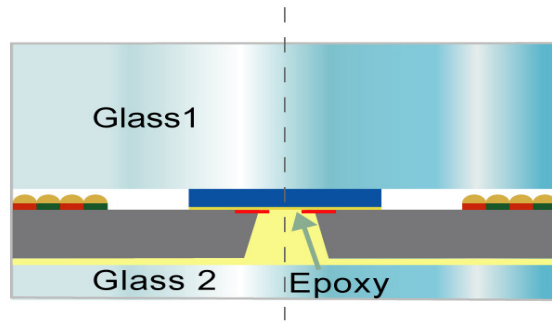
Step A: Passivation and Pad Extension Layers



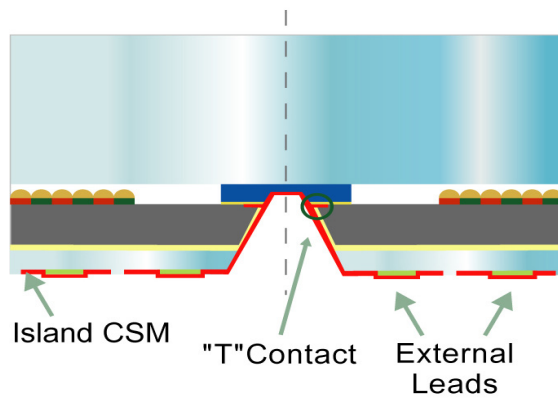
Step B: Glass 1 Attachment



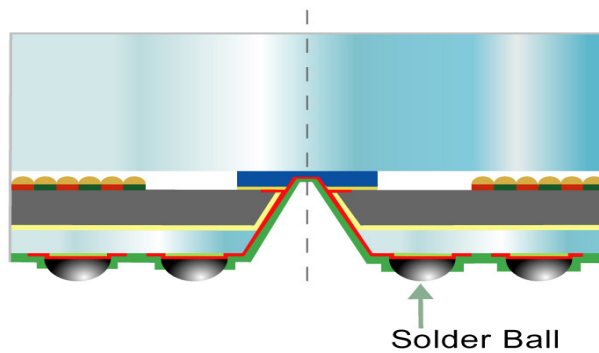
Step C: Etching and Glass-2 bonding



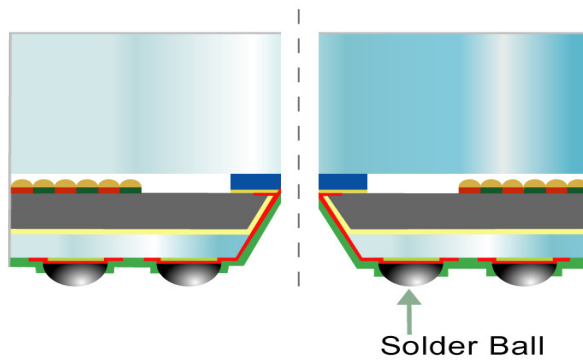
Step D: Barrier deposition and T-contact formation



Step E: Passivation coating and BGA formation



Step F: Dicing and Final inspection



(三) 主要原料之供應狀況

主要原料	供應商名稱	國外	國內	供應情形
薄型玻璃	SCHOTT、NEG	✓		良好
靶材	優美科、有研、臺灣萬騰榮		✓	良好
鍍金液	OKUNO	✓		良好
電解光阻	台灣羅門哈斯		✓	良好

(四) 最近二年度主要進、銷貨客戶名單

1. 最近二年度占進貨總額百分之十以上之進貨廠商名稱、金額與比例：

單位：新台幣仟元

項目	100 年度				101 年度				102 年度截至前一季止			
	名稱	金額	占全年度進貨淨額比率(%)	與發行人之關係	名稱	金額	占全年度進貨淨額比率(%)	與發行人之關係	名稱	金額	占當年度截至前一季止進貨淨額比率(%)	與發行人之關係
1	A 公司	84,575	9	無	A 公司	79,242	10	無	A 公司	31,311	15	無

變動說明：兩期變動不大。

2. 最近二年度占銷貨總額百分之十以上之客戶名稱、金額與比例：

單位：新台幣仟元

項目	100 年度				101 年度				102 年度截至前一季止			
	名稱	金額	占全年度銷貨淨額比率(%)	與發行人之關係	名稱	金額	占全年度銷貨淨額比率(%)	與發行人之關係	名稱	金額	占當年度截至前一季止銷貨淨額比率(%)	與發行人之關係
1	甲公司	1,829,969	47	本公司法人董事之母公司	甲公司	1,261,163	40	本公司法人董事之母公司	甲公司	370,953	46	本公司法人董事之母公司
2	乙公司	667,178	17	無	乙公司	443,542	14	無	乙公司	137,699	17	無
3	丙公司	274,653	7	無	丙公司	628,443	20	無	丙公司	56,054	7	無
4	丁公司	272,707	7	無	丁公司	206,208	7	無	丁公司	89,242	11	無

變動說明：主要係積極拓展新客戶，降低客戶過度集中之風險。

(五) 最近二年度生產量值表：

單位：新台幣仟元、千片(約當八吋晶圓)

生產量值 主要商品	100 年度			101 年度		
	產能	產量	產值	產能	產量	產值
晶圓封裝	1,004	661	3,064,843	862	414	2,562,289
其他	0	0	132,499	0	0	236,610
合計	1,004	661	3,197,342	862	414	2,798,899

(六) 最近二年度銷售量值表：

單位：新台幣仟元、千片(約當八吋晶圓)

年度 銷售量值 主要商品	100 年度				101 年度			
	內銷		外銷		內銷		外銷	
	銷售量	銷售值	銷售量	銷售值	銷售量	銷售值	銷售量	銷售值
晶圓封裝	314	640,512	347	3,199,559	149	498,394	262	2,613,775
其他	0	12,532	0	13,983	0	12,049	0	15,167
合計	314	653,044	347	3,213,542	149	510,443	262	2,628,942

三、最近二年度及截至年報刊印日止從業員工資料

年 度		100 年度	101 年度	當 年 度 截 至 102 年 4 月 30 日
員 工 人 數	直 接 人 員	803	854	901
	間 接 人 員	530	524	520
	合 計	1,333	1,378	1,421
平 均 年 歲		32	33	33
平 均 服 務 年 資		3.5	3.7	3.6
學 歷 分 布 比 率	博 士	8	7	7
	碩 士	191	188	193
	大 專	585	615	633
	高 中	504	520	536
	高 中 以 下 (註)	45	48	52

註：含建教學生。

四、環保支出資訊

- (一) 100 年因違反事業廢棄物儲藏位置標示不清遭罰款新台幣 1.2 萬元。
- (二) 101 年無違反環保法令遭處份情事。
- (二) 未來因應對策(包括改善措施)及可能之支出：加強及改善內部儲藏位置之標示說明。

本公司除依環保法規規定操作與維護廢水處理設備、空氣污染防治設備與廢棄物分類與管理外，並持續關注國際環保發展趨勢，致力規劃與執行各項節能減碳專案，以減少各項用電及溫室效應氣體排放量，以降低地球溫室氣體效應，善盡地球公民職責。

本公司除已獲得 ISO14001 及 OHSAS18001 等環安管理系統驗證多年，每年亦均持續推動與改善廠區環安制度及文化，更推動與獲得 TOSHMS 台灣職業安全衛生管理系統、GHG 溫室氣體排放及重要產品的碳足跡驗證通過，致力達成公司環安衛政策(永續台灣、美麗地球、安全家園)。

五、勞資關係

(一)列示公司員工福利措施，退休金制度，以及勞資間之協議情形

「員工是公司最重要的資產」，本公司成立以來即強調人性管理的公司文化，並著重多項的福利措施，因此，在彼此關心共創未來的氣氛下，勞資關係和諧。

1.員工福利措施：

- (1)本公司已依照「職工福利金條例」之規定，提撥福利金，組織職工福利委員會，辦理職工福利事項，從業人員得享有各項福利措施及年節獎金。
- (2)本公司從業人員一律參加全民健保、勞工保險及團體保險，享有各項保險給付權利及在職教育訓練等。
- (3)本公司每年發放年終獎金，於年度結算時，如有盈餘，除繳納稅捐彌補虧損及提撥股息、公積金外，依年度考核之結果及相關制度配發紅利。
- (4)本公司訂有員工績效獎金發放制度，若每一季所訂營運目標順利達成，則發放激勵獎金。

2.員工學習與發展：

培育專業人才、改善人力素質一直是本公司秉持的信念。為增進員工工作技能、讓員工快速融入工作環境、改善產品與服務品質、提升組織整體競爭力，本公司透過系統化的訓練藍圖展開教育訓練計劃，讓員工與公司一同成長。

101 年度共舉辦了 21 個班次的實體訓練課程，總訓練時數為 211.5 小時，總參與人次為 596 人次。另外，錄製了 128 堂專業技術的數位課程，總時數為 41.2 小時。總訓練費用為新台幣 1,390,286 元，平均每位員工的訓練時數為 25.2 小時。訓練類別包含：

(1)新進人員訓練

由人資單位安排新進人員訓練活動，內容包含公司簡介、環安衛介紹、品質與環境限用物質管理系統介紹。

(2)個人效能訓練

為提升個人工作能力、加強工作技能，以提升工作效率，規劃個人效能提升課程，如簡報技巧、溝通技巧等相關課程。

(3)技術訓練

為強化研發能力與改善產品技術以增加公司競爭力，提供技術類專業訓練課程，以強化工程與研發人員之專業技術能力。

(4)OJT 訓練

為使工程技術得以傳承，透過工作中學習，以培養技術人才，確保產品品質。

(5)管理學習

根據不同階層的管理職能，系統化的規劃管理人員學習計劃，並依此展開相關的管理課程。

(6)特定資格人員訓練

依相關法令規定或工作需求辦理特定資格人員訓練，並定期檢定，以增進工作技能，進而提升產品之品質。

3.退休制度：

依勞動基準法相關規定，按每月薪資總額百分之二提撥員工退休準備金，專戶存入臺灣銀行信託部。並依勞動基準法規定，辦理員工退休金支付。自 94 年 7 月 1 日起，員工選擇適用勞工退休金條例之退休金制度者，按其每月薪資百分之六提撥至勞工保險局之個人退休金專戶。

4.勞資間之協議情形：

本公司制訂人事管理規則及人事作業準則，從員工進用、升遷至退休、撫卹福利皆有完整規劃，作為公司與員工共同的規範。

(二)最近年度及年報刊印日止，因勞資糾紛所遭受之損失並揭露目前及未來可能發生之估計金額與因應措施：無。

六、重要契約

契約性質	當事人	契約起訖日期	主要內容	限制條款
授權契約	Engineering and IP Advanced Technologies Ltd. (原以色列商雪兒凱斯 ShellCase Ltd.)	89/5~(註)	WLCSP(晶圓級晶方尺寸封裝技術權利金)	保密責任
租賃契約	經濟部	101/8~104/8	中壢工業區 A 棟(A1-1)	不得將本契約為轉讓、贈與、分割或為其他方式之處分
		99/9~105/12	中壢工業區 A 棟(A4-1~ A4-4)	不得轉租、出借或以其他方式供他人使用
		92/5~102/5	中壢工業區 A 棟(A5-3)	
		92/10~102/10	中壢工業區 A 棟(A1-3,A1-4, A2-4)	
		92/11~102/11	中壢工業區 A 棟(A5-1)	
		95/3~105/3	中壢工業區 A 棟(A6-1,A6-2, A8-2)	
		99/10~105/12	中壢工業區 A 棟(A8-1)	
		102/1~102/12	中壢工業區 C 棟(C7-1,C7-2)	
		101/8~104/8	中壢工業區自強一路 6 號	
		101/4~102/12	中壢工業區 A 棟(A7-3)	
		101/8~102/12	中壢工業區 A 棟(A3-1)	
		102/1~102/12	中壢工業區 C 棟(C9-1,C9-2)	
		101/3~102/12	中壢工業區 C 棟(C8-2,C10-1,C10-2)	
	99/5~109/4	中壢工業區 A 棟(A5-4、A7-2、A8-3)		
宏惠光電	99/11~109/10	中壢工業區 A 棟(A3-3, A3-4)		

註：本契約除經雙方合意終止，本契約仍屬有效。

陸、財務概況

一、最近五年度簡明財務資料

(一) 最近五年度簡明資產負債表-我國財務會計準則

單位：新台幣仟元

年 度 項 目	最近五年度財務資料(註1)					當年度截至 年 月 日 財 務 資 料 (註2)	
	101 年	100 年	99 年	98 年	97 年		
流 動 資 產	\$1,396,755	\$1,362,652	\$1,534,297	\$1,339,582	\$1,164,540	-	
基 金 及 投 資	-	-	-	-	-	-	
固 定 資 產	4,453,092	4,980,991	3,745,083	3,413,345	3,713,008	-	
無 形 資 產	-	-	-	-	-	-	
其 他 資 產	166,917	148,801	169,532	205,154	212,499	-	
資 產 總 額	6,016,764	6,492,444	5,448,912	4,958,081	5,090,047	-	
流 動 負 債	分配前	776,126	920,559	1,114,060	881,381	867,281	-
	分配後	(註3)	943,922	1,342,886	904,078	889,504	-
長 期 負 債	1,383,911	1,612,036	329,101	578,560	761,758	-	
其 他 負 債	-	-	-	-	-	-	
負 債 總 額	分配前	2,160,037	2,532,595	1,443,161	1,459,941	1,629,039	-
	分配後	(註3)	2,555,958	1,671,987	1,482,638	1,651,262	-
股 本	2,362,079	2,335,811	2,283,849	2,265,287	2,220,076	-	
資 本 公 積	513,458	505,177	486,336	479,036	464,378	-	
保 留 盈 餘	分配前	981,190	1,119,093	1,236,380	753,817	693,599	-
	分配後	(註3)	1,072,367	984,671	731,120	660,265	-
金 融 商 品 未 實 現 損 益	-	(232)	(814)	-	-	-	
累 積 換 算 調 整 數	-	-	-	-	-	-	
未 認 列 為 退 休 金 成 本 之 淨 損 失	-	-	-	-	-	-	
股 東 權 益 總 額	分配前	3,856,727	3,959,849	4,005,751	3,498,140	3,461,008	-
	分配後	(註3)	3,936,486	3,810,969	3,475,443	3,438,785	-

註 1：以上各年度財務資料均經會計師查核簽證。

註 2：本公司非上市(櫃)公司，故無需列示截至年報刊印日之前一季止之財務資料。

註 3：俟股東會決議後定案。

(二) 最近五年度簡明損益表-我國財務會計準則

單位：新台幣仟元
(每股盈餘/淨損除外)

年 度 項 目	最近五年度財務資料(註1)					當年度截至 年 月 日 財 務 資 料 (註2)
	101 年	100 年	99 年	98 年	97 年	
營業收入	\$3,139,385	\$3,866,586	\$3,962,254	\$2,354,536	\$3,112,489	-
營業毛利	249,240	587,154	921,446	221,268	463,135	-
營業(損)益	(82,100)	248,699	573,390	(1,962)	234,882	-
營業外收入及 利益	36,050	49,556	14,877	42,871	14,287	-
營業外費用及 損失	62,691	141,186	26,867	31,167	51,746	-
利息收入	4,194	3,626	2,726	1,488	6,995	-
利息費用	13,406	9,631	10,588	16,754	40,411	-
繼續營業部門 稅前損益	(108,741)	157,069	561,400	9,742	197,423	-
繼續營業部門 損益	(91,177)	134,422	505,260	10,597	198,177	-
停業部門損益	-	-	-	-	-	-
非常損益	-	-	-	-	-	-
會計原則變動 之累積影響數	-	-	-	-	-	-
本期損益	(91,177)	134,422	505,260	10,597	198,177	-
每股盈餘(淨損)	(0.39)	0.57	2.18	0.05	0.87	-

註1：上列各年度財務資料均經會計師查核簽證。

註2：本公司非上市(櫃)公司，故無需列示截至年報刊印日之前一季止之財務資料。

(三)最近五年度簽證會計師姓名及其查核意見

年 度	簽 證 會 計 師	查 核 意 見
97 年	黃鴻文、黃樹傑	修正式無保留意見(註)
98 年	黃鴻文、林鴻鵬	無保留意見
99 年	黃鴻文、林鴻鵬	無保留意見
100 年	黃鴻文、林鴻鵬	無保留意見
101 年	林鴻鵬、黃裕峰	無保留意見

註：自編製 97 年度財務報表起，採用財團法人中華民國會計研究發展基金會新發佈之(九六)基秘字第○五二號函「員工分紅及董監酬勞會計處理」，員工分紅及董監酬勞應視為費用，而非盈餘之分配，而出具修正式無保留意見之查核報告。

二、最近五年度財務分析-我國財務會計準則

年 度 分析項目		最近五年度財務分析					當年度截至 年 月 日 (註)	
		101年	100年	99年	98年	97年		
財務 結構	負債占資產比率(%)	35.90	39.01	26.49	29.45	32.00	-	
	長期資金占固定資產比率(%)	117.69	111.86	115.75	119.43	113.73	-	
償債 能力	流動比率(%)	179.96	148.02	137.72	151.99	134.27	-	
	速動比率(%)	151.49	126.29	120.55	130.40	117.35	-	
	利息保障倍數(倍)	(4.80)	8.90	54.02	1.58	5.89	-	
經營 能力	應收款項週轉率(次)	7.63	9.82	9.10	5.64	7.80	-	
	應收款項平均收現日數	47.83	37.16	40.10	64.74	46.78	-	
	存貨週轉率(次)	19.18	22.03	20.54	16.80	17.89	-	
	應付款項週轉率(次)	18.54	21.15	16.45	10.85	12.83	-	
	平均銷貨日數	19.03	16.56	17.77	21.73	20.40	-	
	固定資產週轉率(次)	0.70	0.78	1.06	0.69	0.84	-	
	總資產週轉率(次)	0.52	0.60	0.73	0.47	0.61	-	
獲利 能力	資產報酬率(%)	(1.28)	2.39	9.88	0.46	4.19	-	
	股東權益報酬率(%)	(2.33)	3.38	13.47	0.30	5.83	-	
	占實收 資本比 率(%)	營業利益(損失)	(3.48)	10.65	25.11	(0.09)	10.58	-
		稅前利益(損失)	(4.60)	6.72	24.58	0.43	8.89	-
	純益率(%)	(2.90)	3.48	12.75	0.45	6.37	-	
	基本每股盈餘(淨損)(元)	(0.39)	0.57	2.18	0.05	0.87	-	
現金 流量	現金流量比率(%)	82.36	94.60	133.37	48.84	116.20	-	
	現金流量允當比率(%)	96.34	79.75	86.03	67.84	63.41	-	
	現金再投資比率(%)	6.67	7.21	20.59	6.56	16.57	-	
槓桿 度	營運槓桿度	(15.65)	6.77	3.49	(553.48)	5.58	-	
	財務槓桿度	0.86	1.04	1.02	0.10	1.21	-	

請說明最近二年度各項財務比率變動原因。(若增減變動未達 20% 者可免分析)

- 1.流動比率及速動比率增加，主要係 101 年度應付設備款減少所致。
- 2.利息保障倍數減少，主要係 101 年度產生淨損所致。
- 3.應收帳款週轉率減少及應收帳款平均收現天數增加，主要係 101 年度銷貨收入降幅較大所致。
- 4.資產報酬率及股東權益報酬率減少，主要係 101 年度產生淨損所致。
- 5.營業損益及稅前損益占實收資本比率減少，主要係 101 年度產生淨損所致。
- 6.純益率及每股盈餘減少，主要係 101 年度產生淨損所致。
- 7.現金流量允當比率增加，主要係最近五年度資本支出減少所致。
- 8.營運槓桿度減少，主要係 101 年度產生營業損失所致。

註：本公司非上市（櫃）公司，故無需列示截至年報刊印日之前一季止之財務資料。

計算公式如下：

1.財務結構

(1)負債占資產比率＝負債總額／資產總額。

(2)長期資金占固定資產比率＝(股東權益淨額＋長期負債)／固定資產淨額。

2.償債能力

(1)流動比率＝流動資產／流動負債。

(2)速動比率＝(流動資產－存貨－預付費用)／流動負債。

(3)利息保障倍數＝所得稅及利息費用前純益／本期利息支出。

3.經營能力

(1)應收款項(包括應收帳款與因營業而產生之應收票據)週轉率＝銷貨淨額／各期平均應收款項(包括應收帳款與因營業而產生之應收票據)餘額。

(2)平均收現日數＝365／應收款項週轉率。

(3)存貨週轉率＝銷貨成本／平均存貨額。

(4)應付款項(包括應付帳款與因營業而產生之應付票據)週轉率＝銷貨成本／各期平均應付款項(包括應付帳款與因營業而產生之應付票據)餘額。

(5)平均銷貨日數＝365／存貨週轉率。

(6)固定資產週轉率＝銷貨淨額／固定資產淨額。

(7)總資產週轉率＝銷貨淨額／資產總額。

4.獲利能力

(1)資產報酬率＝〔稅後損益＋利息費用×(1－稅率)〕／平均資產總額。

(2)股東權益報酬率＝稅後損益／平均股東權益淨額。

(3)純益率＝稅後損益／銷貨淨額。

(4)每股盈餘＝(稅後淨利－特別股股利)／加權平均已發行股數。

5.現金流量

(1)現金流量比率＝營業活動淨現金流量／流動負債。

(2)淨現金流量允當比率＝最近五年度營業活動淨現金流量／最近五年度(資本支出＋存貨增加額＋現金股利)。

(3)現金再投資比率＝(營業活動淨現金流量－現金股利)／(固定資產毛額＋長期投資＋其他資產＋營運資金)。

6.槓桿度：

(1)營運槓桿度＝(營業收入淨額－變動營業成本及費用)／營業利益。

(2)財務槓桿度＝營業利益／(營業利益－利息費用)。

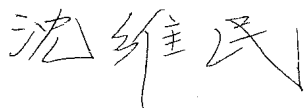
三、最近年度財務報告之監察人審查報告

監察人查核報告書

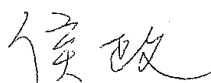
董事會造送本公司民國一〇一年度營業報告書、財務報表及盈餘分派議案等，其中財務報表業經委託勤業眾信聯合會計師事務所查核完竣，並出具查核報告。上述營業報告書、財務報表及盈餘分派議案經本監察人等查核，認為尚無不合，爰依公司法第二百一十九條之規定報告如上，敬請鑒核。

精材科技股份有限公司

監察人 沈維民



監察人 侯政



中 華 民 國 一 〇 二 年 三 月 八 日

四、一〇一年度財務報表

精材科技股份有限公司

財 務 報 告

民國一〇一年度
(內附會計師查核報告)

地址：桃園縣中壢市中壢工業區吉林路二十三號九樓

電話：(〇三) 四三三一八一八

會計師查核報告

精材科技股份有限公司 公鑒：

精材科技股份有限公司民國一〇一年及一〇〇年十二月三十一日之資產負債表，暨民國一〇一年及一〇〇年一月一日至十二月三十一日之損益表、股東權益變動表及現金流量表，業經本會計師查核竣事。上開財務報表之編製係管理階層之責任，本會計師之責任則為根據查核結果對上開財務報表表示意見。

本會計師係依照會計師查核簽證財務報表規則及一般公認審計準則規劃並執行查核工作，以合理確信財務報表有無重大不實表達。此項查核工作包括以抽查方式獲取財務報表所列金額及所揭露事項之查核證據、評估管理階層編製財務報表所採用之會計原則及所作之重大會計估計，暨評估財務報表整體之表達。本會計師相信此項查核工作可對所表示之意見提供合理之依據。

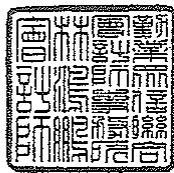
依本會計師之意見，第一段所述財務報表在所有重大方面係依照證券發行人財務報告編製準則、商業會計法及商業會計處理準則中與財務會計準則相關之規定暨一般公認會計原則編製，足以允當表達精材科技股份有限公司民國一〇一年及一〇〇年十二月三十一日之財務狀況，暨民國一〇一年及一〇〇年一月一日至十二月三十一日之經營成果與現金流量。

精材科技股份有限公司民國一〇一年度財務報表重要會計科目明細表，主要係供補充分析用，亦經本會計師採用第二段所述之查核程序予以查核。據本會計師之意見，該等明細表在所有重大方面與第一段所述財務報表相關資訊一致。

勤業眾信聯合會計師事務所
會計師 林 鴻 鵬

會計師 黃 裕 峰

林 鴻 鵬



黃 裕 峰



財政部證券暨期貨管理委員會核准文號
台財證六字第 0920123784 號

財政部證券暨期貨管理委員會核准文號
台財證六字第 0920123784 號

中 華 民 國 一 〇 二 年 三 月 八 日



精材科技股份有限公司
資產負債表

民國一〇一年及一〇〇年十二月三十一日

單位：新台幣仟元，惟
每股面額為元

代 碼	資 產	一〇一年十二月三十一日		一〇〇年十二月三十一日		代 碼	負 債 及 股 東 權 益	一〇一年十二月三十一日		一〇〇年十二月三十一日	
		金	額 %	金	額 %			金	額 %	金	額 %
	流動資產						流動負債				
1100	現金及約當現金(附註二及四)	\$ 770,750	13	\$ 675,441	10	2180	公平價值變動列入損益之金融負債 (附註二、五及二十)	\$ 55	-	\$ 1,666	-
1310	公平價值變動列入損益之金融資產 (附註二、五及二十)	504	-	223	-	2140	應付票據及帳款	155,760	3	156,073	2
1150	應收關係人款項(附註二、二一及二 七)	239,621	4	258,659	4	2160	應付所得稅(附註二及十七)	-	-	15,455	-
1143	應收票據及帳款	181,451	3	217,182	3	2219	應付員工紅利及董監酬勞(附註二及 十五)	-	-	20,666	-
1149	備抵呆帳(附註二、三及六)	(3,157)	-	(3,161)	-	2224	應付設備款	192,214	3	310,557	5
1148	備抵銷貨退回及折讓(附註二及六)	(31,353)	(1)	(36,033)	-	2200	避險之衍生性金融負債-流動(附註 二、八及二十)	-	-	232	-
1180	其他應收關係人款項(附註二一)	-	-	19,686	-	2170	應付費用及其他流動負債(附註十三 及二一)	299,972	5	353,410	6
1190	其他金融資產(附註二二)	2,984	-	99	-	2272	一年內到期之長期銀行借款(附註十二)	<u>128,125</u>	<u>2</u>	<u>62,500</u>	<u>1</u>
120X	存貨(附註二及七)	149,449	3	151,975	2	21XX	流動負債合計	<u>776,126</u>	<u>13</u>	<u>920,559</u>	<u>14</u>
1286	遞延所得稅資產(附註二及十七)	14,990	-	30,516	1		長期負債				
1298	預付費用及其他流動資產(附註二 一)	<u>71,516</u>	<u>1</u>	<u>48,065</u>	<u>1</u>	2420	長期銀行借款(附註十二)	1,359,375	23	1,587,500	25
11XX	流動資產合計	<u>1,396,755</u>	<u>23</u>	<u>1,362,652</u>	<u>21</u>	2440	長期應付款項	<u>24,536</u>	<u>-</u>	<u>24,536</u>	<u>-</u>
	長期投資					24XX	長期負債合計	<u>1,383,911</u>	<u>23</u>	<u>1,612,036</u>	<u>25</u>
1480	以成本衡量之金融資產(附註二、九 及二七)	-	-	-	-	2XXX	負債合計	<u>2,160,037</u>	<u>36</u>	<u>2,532,595</u>	<u>39</u>
	固定資產(附註二、十及二一)						股 本				
	成 本					3110	普通股股本-每股面額10元,額定- 260,000 仟股;發行一一〇一年 236,208 仟股,一〇〇年 233,581 仟 股	2,362,079	39	2,335,811	36
1501	土 地	772,029	13	753,529	12		資本公積				
1521	房屋及建築	978,995	16	452,309	7	3210	股本溢價(附註二及十五)	507,239	9	505,177	8
1531	機器設備	5,517,136	92	5,352,185	82	3271	員工認股權(附註二、十五及十六)	6,219	-	-	-
1561	辦公設備	82,070	1	79,515	1		保留盈餘(附註十五)				
1631	租賃改良	572,784	9	571,793	9	3310	法定盈餘公積	167,800	3	154,358	2
1681	其他設備	<u>288,066</u>	<u>5</u>	<u>172,522</u>	<u>3</u>	3320	特別盈餘公積	232	-	814	-
15X1		8,211,080	136	7,381,853	114	3350	未分配盈餘	813,158	13	963,921	15
15X9	減:累積折舊	3,987,586	66	3,336,545	51		股東權益其他項目				
1672	預付設備款	<u>229,598</u>	<u>4</u>	<u>935,683</u>	<u>14</u>	3450	金融商品未實現損失(附註二、八及 二十)	-	-	(232)	-
15XX	固定資產淨額	<u>4,453,092</u>	<u>74</u>	<u>4,980,991</u>	<u>77</u>	3XXX	股東權益合計	<u>3,856,727</u>	<u>64</u>	<u>3,959,849</u>	<u>61</u>
	其他資產						負債及股東權益總計	<u>\$ 6,016,764</u>	<u>100</u>	<u>\$ 6,492,444</u>	<u>100</u>
1820	存出保證金	8,269	-	7,776	-						
1830	遞延借項-淨額(附註二及十一)	82,535	2	99,900	2						
1860	遞延所得稅資產(附註二及十七)	58,952	1	24,940	-						
1888	預付退休金(附註二及十四)	<u>17,161</u>	<u>-</u>	<u>16,185</u>	<u>-</u>						
18XX	其他資產合計	<u>166,917</u>	<u>3</u>	<u>148,801</u>	<u>2</u>						
1XXX	資 產 總 計	<u>\$ 6,016,764</u>	<u>100</u>	<u>\$ 6,492,444</u>	<u>100</u>						

後附之附註係本財務報表之一部分。

董事長：



經理人：



會計主管：





精材科技股份有限公司

損 益 表

民國一〇一年及一〇〇年一月一日至十二月三十一日

單位：新台幣仟元，惟每股
盈餘（淨損）為元

代碼	一〇一年度		一〇〇年度	
	金額	%	金額	%
4110 銷貨收入總額	\$3,168,757		\$3,935,826	
4170 銷貨退回及折讓	<u>29,372</u>		<u>69,240</u>	
4100 銷貨收入淨額（附註二、二一、二七及二八）	3,139,385	100	3,866,586	100
5110 銷貨成本（附註七、十八及二一）	<u>2,890,145</u>	<u>92</u>	<u>3,279,432</u>	<u>85</u>
5910 銷貨毛利	<u>249,240</u>	<u>8</u>	<u>587,154</u>	<u>15</u>
營業費用（附註十八及二一）				
6100 銷售費用	34,341	1	35,476	1
6200 管理費用	90,705	3	111,109	2
6300 研究發展費用	<u>206,294</u>	<u>7</u>	<u>191,870</u>	<u>5</u>
6000 合計	<u>331,340</u>	<u>11</u>	<u>338,455</u>	<u>8</u>
6900 營業利益（損失）	(<u>82,100</u>)	(<u>3</u>)	<u>248,699</u>	<u>7</u>
營業外收入及利益				
7310 金融商品評價淨益（附註二、五及二十）	19,339	1	-	-
7480 賠償收入（附註二一）	8,956	-	19,686	-
7110 利息收入	4,194	-	3,626	-
7130 處分固定資產利益（附註二）	2,792	-	5,480	-
7160 兌換淨益（附註二）	-	-	20,197	1
7480 其他	<u>769</u>	<u>-</u>	<u>567</u>	<u>-</u>
7100 合計	<u>36,050</u>	<u>1</u>	<u>49,556</u>	<u>1</u>

（接次頁）

(承前頁)

代碼	一〇一一年度			一〇〇年 度		
	金	額	%	金	額	%
	營業外費用及損失					
7630	閒置資產減損損失(附註二及十)	\$ 26,175	1	\$ 98,009		3
7560	兌換淨損(附註二)	22,333	1	-		-
7510	利息費用(附註二)	13,406	-	9,631		-
7530	處分固定資產損失(附註二)	727	-	9,027		-
7640	金融商品評價淨損(附註二、五及二十)	-	-	21,783		1
7880	其他	50	-	2,736		-
7500	合計	<u>62,691</u>	<u>2</u>	<u>141,186</u>		<u>4</u>
7900	稅前利益(損失)	(108,741)	(4)	157,069		4
8110	所得稅利益(費用)(附註二及十七)	<u>17,564</u>	<u>1</u>	(<u>22,647</u>)	(<u>1</u>)	
9600	本年度淨利(淨損)	<u>(\$ 91,177)</u>	<u>(3)</u>	<u>\$ 134,422</u>	<u>3</u>	
代碼		稅前	稅後	稅前	稅後	
	每股盈餘(淨損)(附註十九)					
9750	基本每股盈餘(淨損)	<u>(\$ 0.46)</u>	<u>(\$ 0.39)</u>	<u>\$ 0.67</u>	<u>\$ 0.57</u>	
9850	稀釋每股盈餘(淨損)	<u>(\$ 0.46)</u>	<u>(\$ 0.39)</u>	<u>\$ 0.66</u>	<u>\$ 0.57</u>	

後附之附註係本財務報表之一部分。

董事長：



經理人：



會計主管：





精材科技股份有限公司
股東權益變動表

民國一〇一年及一〇〇年一月一日至十二月三十一日

單位：除另予註明者外，
係新台幣仟元

	普 通 股	股 金	本 額	資 本	公 積	保 留 盈 餘	金 融 商 品	股 東 權 益 合 計		
	股 數 (仟 股)			股 本 溢 價	員 工 認 股 權	法 定 盈 餘 公 積	特 別 盈 餘 公 積	未 分 配 盈 餘	未 實 現 損 益	
一〇〇年一月一日餘額	228,385	\$ 2,283,849		\$ 486,336	\$ -	\$ 103,832	\$ -	\$ 1,132,548	(\$ 814)	\$ 4,005,751
盈餘分配										
法定盈餘公積	-	-	-	-	-	50,526	-	(50,526)	-	-
特別盈餘公積	-	-	-	-	-	-	814	(814)	-	-
股東現金股利—每股 1.00 元	-	-	-	-	-	-	-	(228,826)	-	(228,826)
股東股票股利—每股 0.10 元	2,288	22,883	-	-	-	-	-	(22,883)	-	-
員工紅利轉增資	1,941	19,410	14,634	-	-	-	-	-	-	34,044
員工執行認股權	967	9,669	4,207	-	-	-	-	-	-	13,876
現金流量避險未實現損益之淨變動數	-	-	-	-	-	-	-	-	582	582
一〇〇年度淨利	-	-	-	-	-	-	-	134,422	-	134,422
一〇〇年十二月三十一日餘額	233,581	2,335,811	505,177	-	-	154,358	814	963,921	(232)	3,959,849
盈餘分配										
法定盈餘公積	-	-	-	-	-	13,442	-	(13,442)	-	-
特別盈餘公積	-	-	-	-	-	-	(582)	582	-	-
股東現金股利—每股 0.1 元	-	-	-	-	-	-	-	(23,363)	-	(23,363)
股東股票股利—每股 0.1 元	2,336	23,363	-	-	-	-	-	(23,363)	-	-
員工執行認股權	291	2,905	2,062	-	-	-	-	-	-	4,967
認列員工認股權酬勞成本	-	-	-	-	6,219	-	-	-	-	6,219
現金流量避險未實現損益之淨變動數	-	-	-	-	-	-	-	-	232	232
一〇一年度淨損	-	-	-	-	-	-	-	(91,177)	-	(91,177)
一〇一年十二月三十一日餘額	236,208	\$ 2,362,079	\$ 507,239	\$ 6,219	\$ 167,800	\$ 232	\$ 813,158	\$ -	\$ -	\$ 3,856,727

後附之附註係本財務報表之一部分。

董事長：



經理人：



會計主管：





精材科技股份有限公司

現金流量表

民國一〇一年及一〇〇年一月一日至十二月三十一日

單位：新台幣仟元

	一〇一年度	一〇〇年度
營業活動之現金流量		
本年度淨利（淨損）	(\$ 91,177)	\$ 134,422
折舊及攤銷	766,007	748,555
長期借款攤銷	-	2,860
員工認股權酬勞成本	6,219	-
應付設備款兌換利益	(2,936)	(6,587)
處分固定資產淨損（益）	(2,065)	3,547
提列閒置資產損失	26,175	98,009
提列退休金費用	(976)	(865)
遞延所得稅資產	(18,486)	6,299
營業資產及負債之淨變動		
公平價值變動列入損益之金融資產 及負債	(1,892)	(3,596)
應收關係人款項	19,038	(68,170)
應收票據及帳款	35,731	(14,044)
備抵呆帳	(4)	4
備抵銷貨退回及折讓	(4,680)	(3,253)
其他應收關係人款項	19,686	(19,686)
其他金融資產	(630)	58
存貨	2,526	(6,215)
預付費用及其他流動資產	(23,451)	(2,516)
應付票據及帳款	(313)	2,027
應付所得稅	(15,455)	(13,972)
應付員工紅利及董監酬勞	(20,666)	(22,595)
應付費用及其他流動負債	(53,438)	36,578
營業活動之淨現金流入	<u>639,213</u>	<u>870,860</u>
投資活動之現金流量		
購置固定資產	(393,281)	(2,045,494)
處分固定資產價款	54,457	27,648
質押銀行存款增加	(2,255)	-
存出保證金減少（增加）	(493)	2,942
遞延借項增加	(21,436)	(33,265)
投資活動之淨現金流出	<u>(363,008)</u>	<u>(2,048,169)</u>

（接次頁）

(承前頁)

	<u>一〇一年度</u>	<u>一〇〇年度</u>
融資活動之現金流量		
舉借中長期銀行借款	\$ 50,000	\$2,250,000
償還中長期銀行借款	(212,500)	(1,145,828)
員工執行認股權	4,967	13,876
現金股利	(23,363)	(228,826)
融資活動之淨現金流入(出)	<u>(180,896)</u>	<u>889,222</u>
現金及約當現金淨增加(減少)數	95,309	(288,087)
年初現金及約當現金餘額	<u>675,441</u>	<u>963,528</u>
年底現金及約當現金餘額	<u>\$ 770,750</u>	<u>\$ 675,441</u>
現金流量資訊之補充揭露		
支付利息	\$ 19,135	\$ 16,672
資本化利息	(6,442)	(9,093)
不含資本化利息之支付利息	<u>\$ 12,693</u>	<u>\$ 7,579</u>
支付所得稅	<u>\$ 16,786</u>	<u>\$ 30,180</u>
同時影響現金及非現金項目之投資活動		
購置固定資產價款	\$ 277,874	\$2,074,508
應付設備款減少(增加)	118,343	(21,406)
匯率影響數	(2,936)	(6,587)
處分價款抵減應付設備款	<u>-</u>	<u>(1,021)</u>
支付淨額	<u>\$ 393,281</u>	<u>\$2,045,494</u>
處分固定資產價款	\$ 54,457	\$ 31,673
長期應付款項減少	-	(3,004)
處分價款抵減應付設備款	<u>-</u>	<u>(1,021)</u>
收取淨額	<u>\$ 54,457</u>	<u>\$ 27,648</u>
不影響現金流量之投資及融資活動		
固定資產轉列閒置資產	<u>\$ 26,175</u>	<u>\$ 98,009</u>
一年內到期之長期銀行借款	<u>\$ 128,125</u>	<u>\$ 62,500</u>

後附之附註係本財務報表之一部分。

董事長：



經理人：



會計主管：



精材科技股份有限公司

財務報表附註

民國一〇一及一〇〇年度

(除另予註明者外，金額以新台幣仟元為單位)

一、公司沿革與營業

精材科技股份有限公司(以下簡稱本公司)於八十七年九月十一日經經濟部核准設立，主要營業項目為晶圓級晶方尺寸之封裝業務。

本公司於九十三年九月八日經財團法人中華民國證券櫃檯買賣中心核准，於該中心之興櫃股票櫃檯買賣。

截至一〇一年及一〇〇年十二月三十一日止，本公司員工人數分別為 1,378 人及 1,333 人。

本公司之母公司為台灣積體電路製造股份有限公司(以下簡稱台積公司)，於一〇一年及一〇〇年十二月三十一日持有本公司普通股股權均為 40%。

二、重要會計政策之彙總說明

本財務報表係依照證券發行人財務報告編製準則、商業會計法、商業會計處理準則及一般公認會計原則編製。重要會計政策彙總說明如下：

(一) 以外幣為準之交易事項

非衍生性金融商品之外幣交易所產生之各項外幣資產、負債、收入或費用，係按交易日之即期匯率折算新台幣金額入帳。外幣貨幣性資產及負債實際兌換或結清時所產生之兌換差額，作為當年度損益。

資產負債表日之外幣貨幣性資產及負債，按該日之即期匯率予以調整，兌換差額列為當年度損益。

(二) 會計估計

依照前述準則、法令及原則編製財務報表時，本公司對於備抵銷貨退回及折讓、備抵呆帳、存貨損失、固定資產折舊、遞延借項

攤銷、所得稅與員工分紅及董監酬勞費用等之提列，必須使用合理之估計金額，因估計涉及判斷，實際結果可能有所差異。

(三) 資產與負債區分流動與非流動之標準

流動資產包括現金及約當現金，以及為交易目的而持有及預期於一年內變現或耗用之資產，資產不屬於流動資產者為非流動資產。流動負債包括為交易目的而發生及須於一年內清償之負債，負債不屬於流動負債者為非流動負債。

(四) 約當現金

約當現金係指自投資日起三個月內到期之附買回條件政府公債，其帳面價值近似公平價值。

(五) 公平價值變動列入損益之金融商品

係未能符合避險會計之衍生性金融商品。原始認列時，係以公平價值衡量，交易成本列為當年度費用。續後評價時，以公平價值衡量且公平價值變動認列為當年度損益。依交易慣例購買或出售金融資產時，採用交易日會計處理。

衍生性金融商品公平價值係以評價方法估計之。公平價值為正值時，列為金融資產；公平價值為負值時，列為金融負債。

(六) 避險之衍生性金融商品

係屬現金流量避險且符合避險會計條件之衍生性金融商品，當避險工具之利益或損失屬有效避險部分，認列為股東權益調整項目，並於被避險之預期交易或該預期交易導致之資產或負債影響淨損益時，轉列為當年度損益。但認列為股東權益調整項目之淨損失預期無法回收之金額，立即轉列當年度損失。

(七) 以成本衡量之金融資產

無法可靠衡量公平價值之權益商品投資，包括未上市（櫃）股票等，以原始認列之成本衡量。股票出售時，其成本係按加權平均法計算。若有減損之客觀證據，則認列減損損失，此減損損失不予迴轉。

(八) 應收帳款之減損評估

備抵呆帳係按應收款項之收回可能性評估提列。本公司係依據對客戶之應收帳款帳齡分析及客戶評等分析等因素，定期評估應收帳款之收回可能性。

本公司自一〇〇年一月一日起開始適用財務會計準則公報第三十四號「金融商品之會計處理準則」第三次修訂條文，修訂條文將原始產生之應收款納入適用範圍。本公司依規定於資產負債表日以個別基礎及組合基礎評估應收帳款之減損跡象，當有客觀證據顯示，應收帳款因原始認列後發生之單一或多項事件，致使應收帳款之估計未來現金流量減少者，該應收帳款則視為已減損。

因本公司應收帳款平均收現期間短，預期未來現金流量之折現效果並不重大，故減損金額係以該應收帳款之帳面金額與預期未來現金流量之差額計算，再藉由備抵評價科目調整減少應收帳款之帳面價值並認列為當年度損失。當應收款項實際無法回收時，則沖抵備抵評價科目。

(九) 存 貨

存貨包括原物料、在製品及製成品。存貨係以成本與淨變現價值孰低計價，比較成本與淨變現價值時除同類別存貨外係以個別項目為基礎。淨變現價值係指在正常情況下之估計售價減除至完工尚需投入之成本及銷售費用後之餘額。存貨成本之計算採用加權平均法。

(十) 固定資產及閒置資產

固定資產以成本減累積折舊計價。固定資產購置期間為該項資產所支出款項而負擔之利息，予以資本化列為固定資產之成本。重大之更新及改良作為資本支出；修理及維護支出則列入當年度費用。

倘固定資產以其相關可回收金額衡量帳面價值有重大減損時，就其減損部分認列損失。嗣後若固定資產可回收金額增加時，將減損損失之迴轉認列為利益，惟固定資產於減損損失迴轉後之帳面價值，不得超過該項固定資產在未認列減損損失之情況下，減除應提列折舊後之帳面價值。

折舊係採直線法依下列耐用年限計提：房屋及建築，三至三十五年；機器設備，四至八年；辦公設備，三至十一年；租賃改良，三至十六年；其他設備，三至十一年。耐用年限屆滿仍繼續使用之固定資產，則就其殘值按重行估計可使用年數繼續提列折舊。

固定資產及閒置資產報廢或出售時，其相關成本、累積折舊及累計減損均自帳上予以減除，因而產生之損益列為當年度之營業外利益或損失。

固定資產發生閒置或無使用價值時，應轉列閒置資產，按其淨變現價值或原帳面價值較低者計價，繼續提列折舊，並定期進行減損評估。

(十一) 遞延借項

遞延借項以取得成本為入帳基礎，採用直線法依下列效益年限分期攤銷：專門技術，二十年；電腦軟體成本，三年；其他，二至六年。

倘遞延借項以其相關可回收金額衡量帳面價值有重大減損時，就其減損部分認列損失。嗣後若遞延借項可回收金額增加時，將減損損失之迴轉認列為利益，惟遞延借項於減損損失迴轉後之帳面價值，不得超過該項遞延借項在未認列減損損失之情況下，減除應提列攤銷後之帳面價值。

本公司研究階段支出及未符合資本化條件之發展階段支出於發生時認列為當年度費用。

(十二) 退休金

屬確定提撥退休辦法者，係於員工提供服務年度，將應提撥之退休基金數額認列為當年度費用；屬確定給付退休辦法者，則按精算結果認列退休金費用。

(十三) 所得稅

本公司所得稅之會計處理係作跨期間之所得稅分攤，即將可減除暫時性差異、投資抵減及虧損扣抵之所得稅影響數認列為遞延所得稅資產，並評估其可實現性，認列相關備抵評價金額，而應課稅暫時性差異所產生之影響數認列為遞延所得稅負債。遞延所得稅資

產或負債依其相關資產或負債之分類劃分為流動或非流動項目，無相關之資產或負債者，依預期迴轉期間之長短劃分為流動或非流動項目。

購置設備或技術、研究發展及人才培訓等所產生之所得稅抵減，採當期認列法處理。

以前年度應付所得稅之調整，列入當年度所得稅。

依所得稅法規定計算之未分配盈餘加徵百分之十所得稅，列為股東會決議年度之所得稅費用。

(十四) 股份基礎給付

發行酬勞性員工認股權憑證，其授予日或修正日於九十三年一月一日至九十六年十二月三十一日間者，適用財團法人中華民國會計研究發展基金會相關解釋函規定。本公司選擇採用內含價值法處理，酬勞成本於認股權計畫所規定之員工服務年限內逐期認列；其給與日或修正日於九十七年一月一日以後者，依據財務會計準則公報第三十九號公報「股份基礎給付之會計處理準則」，採用公平價值法處理。按預期既得認股權之最佳估計數量及給與日公平價值計算之認股權價值，於既得期間以直線法認列為當期費用，並同時調整資本公積一員工認股權。後續資訊顯示預期既得之認股權數量與估計不同時，則修正原估計數。

(十五) 銷貨收入認列及備抵銷貨退回及折讓

銷貨收入原則上係於(一)取得說服力證據證明雙方交易已存在；(二)貨物之所有權及風險已移轉或勞務已提供；(三)價款係屬固定或可決定；(四)價款收現性可合理確定時認列。備抵銷貨退回及折讓係依據以往經驗估計可能發生之產品退回及折讓，於產品出售年度列為銷貨收入之減項。

銷貨收入係按本公司與買方所協議交易對價（考量商業折扣及數量折扣後）之公平價值衡量；惟銷貨收入之對價為一年期以內之應收款時，其公平價值與到期值差異不大且交易量頻繁，則不按設算利率計算公平價值。

三、會計變動之理由及其影響

金融商品之會計處理

本公司自一〇〇年一月一日起，採用新修訂之財務會計準則公報第三十四號「金融商品之會計處理準則」。主要之修訂包括(一)將應收租賃款之減損納入公報適用範圍；(二)修訂保險相關合約之會計準則適用規範；(三)將原始產生之放款及應收款納入公報適用範圍；(四)增訂以攤銷後成本衡量之金融資產於債務困難修改條款時之減損規範；及(五)債務條款修改時債務人之會計處理。此項會計變動，對本公司一〇〇年度財務報表並無重大影響。

營運部門資訊之揭露

本公司自一〇〇年一月一日起，採用新發布之財務會計準則公報第四十一號「營運部門資訊之揭露」。該公報之規定係以管理階層制定營運事項決策時所使用之企業組成部分相關資訊為基礎，營運部門之辨識則以主要營運決策者定期複核用以分配資源予部門與評量績效之內部報告為基礎。該公報係取代財務會計準則公報第二十號「部門別財務資訊之揭露」。本公司依據該公報所辨識之營運部門，與原第二十號公報之部門辨認結果並無差異，故對本公司營運部門資訊之報導並無重大改變。

四、現金及約當現金

	一〇〇一年 十二月三十一日	一〇〇〇年 十二月三十一日
現金及銀行存款	\$773,005	\$635,441
附買回條件政府公債	<u>-</u>	<u>40,000</u>
	773,005	675,441
質押銀行存款(附註二二)	<u>(2,255)</u>	<u>-</u>
	<u>\$770,750</u>	<u>\$675,441</u>

五、公平價值變動列入損益之金融資產及負債

	一〇〇一年 十二月三十一日	一〇〇〇年 十二月三十一日
交易目的之金融資產		
遠期外匯合約	<u>\$ 504</u>	<u>\$ 223</u>
交易目的之金融負債		
遠期外匯合約	<u>\$ 55</u>	<u>\$ 1,666</u>

本公司一〇一及一〇〇年度從事遠期外匯衍生性金融商品交易之目的，主要係為規避因匯率波動所產生之風險。本公司持有之衍生性金融商品因不符有效避險條件，故不適用避險會計。

截至一〇一年及一〇〇年十二月三十一日止，尚未到期之遠期外匯合約如下：

幣別	到期期間	合約金額(仟元)
<u>一〇一年十二月三十一日</u>		
賣出遠期外匯	美元兌新台幣 102年1月~ 102年3月	USD13,700/NTD398,239
<u>一〇〇年十二月三十一日</u>		
賣出遠期外匯	美元兌新台幣 101年1月~ 101年2月	USD16,900/NTD510,122

本公司一〇一及一〇〇年度因從事衍生性金融商品分別產生金融商品評價淨益 19,339 仟元及淨損 21,783 仟元。

六、備抵呆帳及備抵銷貨退回及折讓

本公司備抵呆帳之變動情形如下：

	<u>一〇一年度</u>	<u>一〇〇年度</u>
年初餘額	\$ 3,161	\$ 3,157
本年度提列	-	4
本年度迴轉	(4)	-
年底餘額	<u>\$ 3,157</u>	<u>\$ 3,161</u>

本公司備抵銷貨退回及折讓之變動情形如下：

	<u>一〇一年度</u>	<u>一〇〇年度</u>
年初餘額	\$ 36,033	\$ 39,286
本年度提列	29,372	69,240
本年度沖銷	(34,052)	(72,493)
年底餘額	<u>\$ 31,353</u>	<u>\$ 36,033</u>

七、存貨

	<u>一〇一年 十二月三十一日</u>	<u>一〇〇年 十二月三十一日</u>
製成品	\$ 7,118	\$ 10,916
在製品	54,710	37,034
原物料	<u>87,621</u>	<u>104,025</u>
	<u>\$149,449</u>	<u>\$151,975</u>

一〇一年及一〇〇年十二月三十一日之備抵存貨損失分別為8,602仟元及7,075仟元。

一〇一及一〇〇年度與存貨相關之銷貨成本分別為2,890,145仟元及3,279,432仟元。一〇一年度之銷貨成本包括出售下腳及廢料收入12,389仟元與存貨損失1,527仟元；一〇〇年度之銷貨成本包括出售下腳及廢料收入11,603仟元與存貨損失3,858仟元。

八、避險之衍生性金融商品

	一〇一年 十二月三十一日	一〇〇年 十二月三十一日
<u>避險之衍生性金融負債</u>		
利率交換合約	\$ -	\$ 232

本公司目前所承擔之長期銀行借款係屬浮動利率之債務，因此市場利率之變動極易造成未來現金流量之波動，故另簽訂利率交換合約以規避利率變動之現金流量風險，惟該利率交換合約已於一〇一年八月到期。

截至一〇〇年十二月三十一日止，尚未到期之利率交換合約如下：

<u>合約金額 (仟元)</u>	<u>到期日</u>	<u>支付利率區間</u>	<u>收取利率區間</u>
\$ 80,000	101年8月31日	1.38%	0.625%~0.861%

本公司一〇一及一〇〇年度因操作利率交換合約所造成股東權益當年度調整之金額分別為淨益5仟元及淨損98仟元，由股東權益轉列當年度損失之金額分別為227仟元及680仟元。

九、以成本衡量之金融資產

本公司於八十七年投資美商坎伯狄吉有限公司 (Compositech Ltd.)，該公司於九十一年下市，本公司認為其價值業已減損，已於九十一年度全數認列永久性跌價損失。

十、固定資產

	一〇一〇年度							
	年初餘額	增	加	減	少	重分類	年底餘額	
成 本								
土地	\$ 753,529	\$	18,500	\$	-	\$	-	\$ 772,029
房屋及建築	452,309		526,686		-		-	978,995
機器設備	5,352,185		287,590		102,296	(20,343)	5,517,136
辦公設備	79,515		9,177		6,657		35	82,070
租賃改良	571,793		1,453		462		-	572,784
其他設備	<u>172,522</u>		<u>118,371</u>		<u>2,827</u>		<u>-</u>	<u>288,066</u>
	<u>7,381,853</u>	\$	<u>961,777</u>	\$	<u>112,242</u>	(<u>20,308)</u>	<u>8,211,080</u>
累積折舊								
房屋及建築	143,010	\$	51,677	\$	-	\$	-	194,687
機器設備	2,806,721		591,991		49,904	(16,322)	3,332,486
辦公設備	63,558		7,942		6,657		7	64,850
租賃改良	228,815		53,645		462		-	281,998
其他設備	<u>94,441</u>		<u>21,951</u>		<u>2,827</u>		<u>-</u>	<u>113,565</u>
	<u>3,336,545</u>	\$	<u>727,206</u>	\$	<u>59,850</u>	(<u>16,315)</u>	<u>3,987,586</u>
預付設備款	<u>935,683</u>	(<u>683,903)</u>	\$	<u>-</u>	(<u>22,182)</u>	<u>229,598</u>
	<u>\$ 4,980,991</u>							<u>\$ 4,453,092</u>

	一〇一一年度							
	年初餘額	增	加	減	少	重分類	年底餘額	
成 本								
土地	\$ 101,518	\$	652,011	\$	-	\$	-	\$ 753,529
房屋及建築	388,030		64,279		-		-	452,309
機器設備	4,606,008		927,188		115,761	(65,250)	5,352,185
辦公設備	89,801		1,628		11,914		-	79,515
租賃改良	576,884		70,444		3,695	(71,840)	571,793
其他設備	<u>156,717</u>		<u>19,024</u>		<u>3,019</u>	(<u>200)</u>	<u>172,522</u>
	<u>5,918,958</u>	\$	<u>1,734,574</u>	\$	<u>134,389</u>	(<u>137,290)</u>	<u>7,381,853</u>
累積折舊								
房屋及建築	109,011	\$	33,999	\$	-	\$	-	143,010
機器設備	2,336,183		583,391		87,134	(25,719)	2,806,721
辦公設備	62,993		12,477		11,912		-	63,558
租賃改良	187,510		55,523		691	(13,527)	228,815
其他設備	<u>76,405</u>		<u>19,981</u>		<u>1,910</u>	(<u>35)</u>	<u>94,441</u>
	<u>2,772,102</u>	\$	<u>705,371</u>	\$	<u>101,647</u>	(<u>39,281)</u>	<u>3,336,545</u>
預付設備款	<u>598,227</u>	\$	<u>339,934</u>	\$	<u>2,478</u>	\$	<u>-</u>	<u>935,683</u>
	<u>\$ 3,745,083</u>							<u>\$ 4,980,991</u>

本公司於一〇一及一〇〇年度將固定資產購建期間為該資產所支出款項而負擔之利息，予以資本化列為固定資產之成本。利息資本化相關資訊如下：

	一〇一一年度	一〇〇年度
利息資本化金額	\$ 6,442	\$ 9,093
利息資本化利率	1.08%~1.20%	1.07%~1.29%

本公司於一〇一及一〇〇年度將部分固定資產轉列閒置資產，並分別按其可回收金額認列減損損失 26,175 仟元及 98,009 仟元；其中一〇〇年上半年度所認列之減損損失 58,478 仟元，係因本公司於一〇〇年六月經董事會通過決議撤銷新竹分公司，並將部分租賃改良轉列閒置資產所致。

十一、遞延借項－淨額

項 目	一 〇 一 年 度			
	年 初 餘 額	增 加	攤 銷	年 底 餘 額
專門技術	\$ 55,253	\$ -	\$ 5,667	\$ 49,586
電腦軟體成本	14,800	6,669	9,372	12,097
其 他	29,847	14,767	23,762	20,852
	<u>\$ 99,900</u>	<u>\$ 21,436</u>	<u>\$ 38,801</u>	<u>\$ 82,535</u>

項 目	一 〇 〇 年 度			
	年 初 餘 額	增 加	攤 銷	年 底 餘 額
專門技術	\$ 60,920	\$ -	\$ 5,667	\$ 55,253
電腦軟體成本	14,389	11,892	11,481	14,800
其 他	34,510	21,373	26,036	29,847
	<u>\$ 109,819</u>	<u>\$ 33,265</u>	<u>\$ 43,184</u>	<u>\$ 99,900</u>

十二、長期銀行借款

	一 〇 一 年 十二月三十一日	一 〇 〇 年 十二月三十一日
中期週轉金借款(1)：於一〇五年六月到期一次償還，年利率一〇一年為 1.08%~1.21%；一〇〇年為 1.00%~1.08%	\$ 550,000	\$ 650,000
中期週轉金借款(2)：於一〇三年三月到期一次償清，年利率一〇一年為 1.16%~1.18%；一〇〇年為 1.02%~1.16%	450,000	500,000
中期週轉金借款(3)：自一〇一年七月起，每三個月為一期，分十六期償還，年利率一〇一年為 1.21%~1.24%；一〇〇年為 1.11%~1.21%	262,500	300,000

(接次頁)

(承前頁)

	一〇一年 十二月三十一日	一〇〇年 十二月三十一日
中期週轉金借款(4)：自一〇一年 九月起，每三個月為一期，分十 六期償還，年利率一〇一年為 1.21%~1.24%；一〇〇年為 1.13%~1.21%	\$ 175,000	\$ 200,000
中期週轉金借款(5)：自一〇二年 十月起，每三個月為一期，分十 六期償還，年利率為 1.23%~1.24%	<u>50,000</u> 1,487,500	<u>-</u> 1,650,000
一年內到期部分	(<u>128,125</u>) <u>\$ 1,359,375</u>	(<u>62,500</u>) <u>\$ 1,587,500</u>

截至一〇一年十二月三十一日止，前述長期銀行借款未來年度之
到期償還金額如下：

年 度	金 額
一〇二年	\$ 128,125
一〇三年	587,500
一〇四年	137,500
一〇五年	625,000
一〇六年	<u>9,375</u>
	<u>\$ 1,487,500</u>

中期週轉金借款(1)及(2)要求本公司半年報及年度財務報表
須符合某些財務比例限制，截至一〇一年十二月底止，本公司並未違
反上述財務比率限制。

十三、應付費用及其他流動負債

	一〇一年 十二月三十一日	一〇〇年 十二月三十一日
應付薪資及獎金	\$115,288	\$108,429
應付修繕費	41,765	52,038
應付水電費	16,491	15,870
應付模具費用	15,188	15,779
其 他	<u>111,240</u>	<u>161,294</u>
	<u>\$299,972</u>	<u>\$353,410</u>

十四、員工退休金

本公司依「勞工退休金條例」訂定之員工退休辦法，係屬確定提撥退休辦法，依員工每月薪資百分之六提撥退休金至勞工保險局之個人專戶。本公司一〇一及一〇〇年度認列之退休金成本分別為 40,220 仟元及 39,709 仟元。

本公司依「勞動基準法」訂定之員工退休辦法，係屬確定給付退休辦法。依該辦法之規定，員工退休金係按服務年資及退休前六個月之平均薪資計算。本公司依員工每月薪資總額百分之二提撥員工退休金基金，交由勞工退休準備金監督委員會以該委員會名義存入台灣銀行之專戶。

屬確定給付退休辦法之退休金相關資訊揭露如下：

(一) 淨退休金成本組成項目：

	一〇一年度	一〇〇年度
服務成本	\$ -	\$ -
利息成本	687	847
退休基金資產預期報酬	(680)	(633)
攤銷數	<u>972</u>	<u>927</u>
淨退休金成本	<u>\$ 979</u>	<u>\$ 1,141</u>

(二) 退休基金提撥狀況與帳載預付退休金之調節如下：

	一〇一 年 十二月三十一日	一〇〇 年 十二月三十一日
給付義務		
既得給付義務	\$ -	\$ -
非既得給付義務	<u>27,640</u>	<u>24,912</u>
累積給付義務	27,640	24,912
未來薪資增加之影響數	<u>11,615</u>	<u>14,345</u>
預計給付義務	39,255	39,257
退休基金資產公平價值	(<u>35,322</u>)	(<u>33,037</u>)
提撥狀況	3,933	6,220
未認列退休金損失	(<u>21,094</u>)	(<u>22,405</u>)
預付退休金	(<u>\$ 17,161</u>)	(<u>\$ 16,185</u>)
既得給付	<u>\$ -</u>	<u>\$ -</u>

(三) 計算淨退休金成本之精算假設為：

	一〇一一年 十二月三十一日	一〇〇年 十二月三十一日
折現率	1.50%	1.75%
未來薪資水準增加率	2.00%	2.50%
退休基金資產預期投資報酬率	1.75%	2.00%

(四) 退休金基金提撥及支付情況：

	一〇一一年度	一〇〇年度
本年度提撥	\$ 1,956	\$ 2,005
本年度支付	\$ -	\$ -

十五、股東權益

資本公積

依照法令規定，資本公積除彌補公司虧損外，不得使用，但超過票面金額發行股票所得之溢額（包括以超過面額發行普通股、因合併而發行股票之股本溢價及庫藏股票交易等）及受領贈與之所得產生之資本公積，每年得以實收資本之一定比率為限撥充資本。另依一〇一年一月修訂之公司法規定，公司無虧損者，上述超過票面金額發行股票所得之溢額及受領贈與之所得產生之資本公積亦得按股東原持有股份之比例發放現金。因員工認股權產生之資本公積，不得作為任何用途。

盈餘分派及股利政策

依本公司章程規定，本公司無盈餘時，不得分派股息及紅利。每年度決算如有盈餘，應先完納稅捐，彌補以往年度虧損，次提撥百分之十為法定盈餘公積，如法定盈餘公積累積已達本公司實收資本額時，不在此限，次依法令或主管機關規定應提列及迴轉特別盈餘公積後，再就其餘額依序作下列之分配：

- (一) 提撥不低於百分之一，不高於百分之十五為員工紅利；
- (二) 提撥不高於百分之二為董監事酬勞，且給付之對象不包括擔任本公司經理人之董事；
- (三) 餘額由董事會擬具股東紅利分派議案，提請股東會決議分派之。

(四) 前項有關員工紅利部分，如為分配股票紅利，其對象得包括從屬公司員工，其條件及分配方式，授權董事會決定之。

本公司股利發放政策係考量公司資本預算、中長期營運規劃及財務狀況，依下列原則經股東會決議後分派之：

(一) 公司得依財務、業務及經營面等因素之考量將當年度可分配盈餘全數分派。盈餘之分派得以股票股利或現金股利之方式為之，但因本公司目前正處於營運成長期，未來將視擴充計畫及投資資金之需求，於分派當年度可分配盈餘時，現金股利分派之比例以不低於股利總額之百分之五十。

(二) 於當年度公司無盈餘可分派，或雖有盈餘但盈餘數額遠低於公司前一年度實際分派之盈餘，或依公司財務、業務及經營面等因素之考量，得將公積全部或一部依法令或主管機關規定分派。

本公司一〇一年度為虧損，故未估列員工紅利及董監酬勞。

本公司一〇〇年度應付員工紅利及董監酬勞之估列金額為 20,666 仟元，係按稅後淨利並扣除應提列之法定盈餘公積及特別盈餘公積後之 17% 計算。於股東會決議日時，若金額仍有變動，則依會計估計變動處理，於股東會決議年度調整入帳。如股東會決議採股票發放員工紅利，股票紅利股數係以決議分紅之金額除以股票公平價值決定之。股票公平價值原係以本公司最近一期經會計師查核之財務報告淨值為計算基礎，惟自一〇二年開始，應依金融監督管理委員會一〇一年十二月二十八日發布金管證審字第 1010059296 號之規定，以國際財務報導準則第 2 號「股份基礎給付」規定之公平價值計算股票紅利股數。

依據於一〇一年一月四日公布之公司法修訂條文，法定盈餘公積應繼續提撥至其餘額達公司實收股本總額時為止。法定盈餘公積得用以彌補虧損；公司無虧損者，得以法定盈餘公積按股東原有股份之比例發給新股或現金，並以該項公積超過實收股本百分之二十五之部分為限。

本公司分配盈餘時，必須依法令規定就當年底之股東權益減項（如金融商品未實現損失，惟庫藏股票除外）提列特別盈餘公積後方得以分配，嗣後股東權益減項數額迴轉時，得就迴轉金額分配盈餘。

分派未分配盈餘時，除屬非中華民國境內居住者之股東外，其餘股東可獲配按股利分配日之稅額扣抵比率計算之股東可扣抵稅額。

本公司股東常會分別於一〇一年六月十四日及一〇〇年六月十六日決議通過一〇〇及九十九年度盈餘分配案及每股股利如下：

	盈 餘 分 配 案		每 股 股 利 (元)	
	一〇〇年度	九十九年度	一〇〇年度	九十九年度
法定盈餘公積	\$ 13,442	\$ 50,526		
特別盈餘公積	(582)	814		
股東現金股利	23,363	228,826	\$ 0.10	\$ 1.00
股東股票股利	<u>23,363</u>	<u>22,883</u>	0.10	0.10
	<u>\$ 59,586</u>	<u>\$ 303,049</u>		

本公司於一〇一年六月十四日及一〇〇年六月十六日股東會決議配發一〇〇及九十九年度之員工紅利及董監事酬勞如下：

	一 〇 〇 年 度		九 十 九 年 度	
	現 金 紅 利	股 票 紅 利	現 金 紅 利	股 票 紅 利
員工紅利	\$ 18,235	\$ -	\$ 34,044	\$ 34,044
董監事酬勞	2,431	-	9,078	-

九十九年度員工股票紅利股數為 1,941 仟股，係以最近一期經會計師查核之財務報告淨值 17.54 元為計算基礎。

前述決議配發金額與本公司於一〇一年三月九日及一〇〇年四月二十七日之董事會決議並無差異，已分別於一〇〇及九十九年度以費用入帳。

本公司董事會另於一〇二年三月八日決議通過一〇一年度之盈餘分配案及每股股利如下：

	盈 餘 分 配 案	每 股 股 利 (元)
特別盈餘公積	(\$ 232)	
股東現金股利	<u>23,622</u>	\$ 0.1
	<u>\$ 23,390</u>	

有關一〇一年度之盈餘分配案尚待預計於一〇二年六月十三日召開之股東會決議。

本公司盈餘分配議案有關董事會通過擬議及股東會決議分配情形，請至台灣證券交易所之「公開資訊觀測站」查詢。

十六、股票酬勞計畫

(一) 適用內含價值法

本公司分別於九十六年六月二十六日（九十六年員工認股權計畫）及九十五年七月三日（九十五年員工認股權計畫）經金融監督管理委員會證券期貨局（證期局）核准發行員工認股權憑證各 6,000 仟單位，每單位可認購普通股一股，授予對象包含本公司及子公司符合特定條件之員工，認股權憑證之存續期間各分別為十年，憑證持有人自被授予認股權憑證屆滿二年後，得依認股辦法分年行使認股權利。

本公司一〇一及一〇〇年度員工認股權憑證之相關資訊如下：

	九十六年員工認股權計畫		九十五年員工認股權計畫	
	單位 (仟)	加權平均行使價格 (元)	單位 (仟)	加權平均行使價格 (元)
<u>一〇一年度</u>				
年初流通在外	585	\$ 16.67	240	\$ 10.79
本年度執行	(256)	17.86	(35)	11.51
本年度取消	(15)	16.16	(4)	10.70
年底流通在外	<u>314</u>	15.86	<u>201</u>	10.70
<u>一〇〇年度</u>				
年初流通在外	1,039	\$ 17.01	793	\$ 12.50
本年度執行	(414)	16.67	(553)	12.61
本年度取消	(40)	17.37	-	-
年底流通在外	<u>585</u>	16.82	<u>240</u>	10.99

上述認股價格遇有無償配股之情形時，業已依照本公司員工認股權憑證發行及認股辦法調整。

截至一〇一年十二月三十一日止，本公司流通在外及可行使之員工認股權憑證相關資訊如下：

行使價格 (元)	流通在外認股權憑證			可行使認股權憑證	
	流通在外單位 (仟)	加權平均剩餘合約期限 (年)	加權平均行使價格 (元)	可行使單位 (仟)	加權平均行使價格 (元)
\$10.70~12.50	201	3.74~4.04	\$ 10.70	198	\$ 10.70
14.80~18.60	<u>314</u>	4.48~4.95	15.86	<u>314</u>	15.86
	<u>515</u>			<u>512</u>	

本公司一〇一及一〇〇年度依內含價格法認列之相關酬勞成本均為 0 元。一〇一及一〇〇年度若將給與日於九十六年十二月三十一日以前之員工認股權採公平價值法認列認股權酬勞成本（按 Black-Scholes 選擇權評價模式計算），其假設及財務報表之擬制淨利（淨損）與每股盈餘（淨損）資訊如下：

假 設	股 利 率	0.80%
	預期價格波動性	31.79%~47.42%
	無風險利率	1.88%~2.45%
	預期存續期間	3 年

		一〇一一年度	一〇〇年度
本年度淨利（淨損）	報表列示之淨利（淨損）	(\$ 91,177)	\$ 134,422
	擬制淨利（淨損）	(91,177)	134,233
稅後基本每股盈餘 （淨損）（元）	報表列示之每股盈餘 （淨損）	(0.39)	0.57
	擬制每股盈餘（淨損）	(0.39)	0.57
稅後稀釋每股盈餘 （淨損）（元）	報表列示之每股盈餘 （淨損）	(0.39)	0.57
	擬制每股盈餘（淨損）	(0.39)	0.57

（二）適用公平價值法

本公司於一〇一年一月十日（一〇〇年員工認股權計畫）經證期局核准發行員工認股權憑證 6,000 仟單位，每單位可認購普通股一股，授予對象包含本公司及子公司符合特定條件之員工；認股權憑證之存續期間為五年，憑證持有人自被授予認股權憑證屆滿二年後，得依認股辦法分年行使認股權利。

本公司一〇一年度員工認股權憑證之相關資訊如下：

一〇一一年度	一〇〇年員工認股權計畫	
	單位（仟）	加權平均行使價格 （元）
年初流通在外	-	\$ -
本年度給與	6,000	22.30
本年度取消	(472)	22.10
年底流通在外	<u>5,528</u>	22.10

上述認股價格遇有無償配股及現金股利發放之情形時，業已依照本公司員工認股權憑證發行及認股辦法調整。

截至一〇一年十二月三十一日止，本公司流通在外及可行使之員工認股權憑證相關資訊如下：

流通在外認股權憑證		加權平均剩餘合約期限		可行使認股權憑證	
行使價格(元)	流通在外單位(仟)	(年)	加權平均行使價格(元)	可行使單位(仟)	加權平均行使價格(元)
\$ 22.10	<u>5,528</u>	4.46	\$ 22.10	<u>-</u>	\$ -

上述認股權計畫之給與日為一〇一年六月十四日。本公司按Black-Scholes 選擇權評價模式計算認股權公平價值，於給與日之評價假設資訊如下：

評價假設

給與日股票市價(元/股)	19.42 元
行使價格(元/股)	22.30 元
預期波動率	43.73%
預期存續期間	3.875 年
預期股利率	-
無風險利率	0.96%

給與日股票市價係以市場法評估；預期波動率係採與本公司相似之類比公司歷史股價資訊為基礎計算。

本公司一〇一年度認列之一〇〇年員工認股權計畫酬勞成本為6,219 仟元。

十七、所得稅

(一) 帳列稅前利益(損失)按法定稅率計算之所得稅與當年度應納所得稅調節如下：

	一〇一年度	一〇〇年度
稅前利益(損失)按法定稅率(17%)計算之稅額	(\$ 18,486)	\$ 26,702
調整項目之稅額影響數：		
免稅所得	-	(22,422)
永久性差異	17	5,512
暫時性差異	(6,231)	17,447

(接次頁)

(承前頁)

	一〇一一年度	一〇〇年度
未分配盈餘加徵 10%	\$ 7,484	\$ 20,221
當年度抵用之投資抵減	(7,484)	(31,637)
	<u>(\$ 24,700)</u>	<u>\$ 15,823</u>
當年度應納所得稅	<u>\$ -</u>	<u>\$ 15,823</u>

(二) 所得稅費用構成項目如下：

	一〇一一年度	一〇〇年度
當年度應納所得稅	\$ -	(\$ 15,823)
以前年度所得稅調整	(922)	(525)
遞延所得稅淨變動		
暫時性差異	1,643	17,423
投資抵減	(32,901)	(88,334)
虧損扣抵	24,700	3,274
備抵評價	<u>25,044</u>	<u>61,338</u>
所得稅利益(費用)	<u>\$ 17,564</u>	<u>(\$ 22,647)</u>

(三) 遞延所得稅資產明細如下：

	一〇一一年 十二月三十一日	一〇〇年 十二月三十一日
流動		
暫時性差異	\$ 11,451	\$ 8,883
投資抵減	35,708	21,633
備抵評價	(32,169)	-
	<u>\$ 14,990</u>	<u>\$ 30,516</u>
非流動		
暫時性差異	\$ 15,218	\$ 16,143
投資抵減	57,624	104,600
虧損扣抵	27,974	3,274
備抵評價	(41,864)	(99,077)
	<u>\$ 58,952</u>	<u>\$ 24,940</u>

(四) 兩稅合一相關資訊：

	一〇一一年 十二月三十一日	一〇〇年 十二月三十一日
可扣抵稅額帳戶餘額	<u>\$ 73,054</u>	<u>\$ 61,394</u>

本公司一〇一一年度預計及一〇〇年度實際盈餘分配之稅額扣抵比率分別為 8.98% 及 7.91%。

本公司得分配予股東之可扣抵稅額，應以股利盈餘分配日之股東可扣抵稅額帳戶之餘額為計算基礎，因是預計盈餘分配之稅額扣抵比率可能會因依所得稅法規定預計可能產生之各項可扣抵稅額與實際不同而須調整。

(五) 截至一〇一年十二月三十一日，虧損扣抵及投資抵減相關資訊如下：

法令依據	抵減項目	可抵減稅額	尚未抵減稅額	最後抵減年度
所得稅法	虧損扣抵	\$ 3,274	\$ 3,274	一〇八
		<u>24,700</u>	<u>24,700</u>	一一一
		<u>\$ 27,974</u>	<u>\$ 27,974</u>	
促進產業升級條例	機器設備投資抵減	\$ 6,235	\$ -	一〇一
		10,859	10,859	一〇二
		34,761	34,761	一〇三
		<u>22,864</u>	<u>22,864</u>	一〇四
		<u>\$ 74,719</u>	<u>\$ 68,484</u>	
促進產業升級條例	研究發展支出投資抵減	\$ 30,099	\$ -	一〇一
		<u>24,848</u>	<u>24,848</u>	一〇二
		<u>\$ 54,947</u>	<u>\$ 24,848</u>	
促進產業升級條例	人才培訓支出投資抵減	<u>\$ 15</u>	<u>\$ -</u>	一〇一

(六) 截至一〇一年十二月三十一日止，本公司從事先進積體電路封裝之所得可享受五年免稅如下：

增資擴展案	期	間
第二次增資擴展免徵所得稅	九十九至一〇三年度	

(七) 本公司截至九十九年度止之所得稅結算申報案件，業經稅捐稽徵機關核定。

十八、用人、折舊及攤銷費用

	一〇一一年度			一〇〇〇年度		
	屬於 銷貨成本者	屬於 營業費用者	合 計	屬於 銷貨成本者	屬於 營業費用者	合 計
用人費用						
薪資費用	\$ 714,746	\$ 179,987	\$ 894,733	\$ 749,721	\$ 176,606	\$ 926,327
勞健保費用	55,146	18,583	73,729	55,216	16,816	72,032
退休金	28,471	12,728	41,199	29,096	11,754	40,850
伙食費	16,021	2,274	18,295	16,510	1,946	18,456
福利金	5,803	1,371	7,174	6,122	1,274	7,396
其他用人費用	2,899	1,862	4,761	10,477	4,832	15,309
	<u>\$ 823,086</u>	<u>\$ 216,805</u>	<u>\$ 1,039,891</u>	<u>\$ 867,142</u>	<u>\$ 213,228</u>	<u>\$ 1,080,370</u>
折舊費用	<u>\$ 721,542</u>	<u>\$ 5,664</u>	<u>\$ 727,206</u>	<u>\$ 698,577</u>	<u>\$ 6,794</u>	<u>\$ 705,371</u>
攤銷費用	<u>\$ 29,267</u>	<u>\$ 9,534</u>	<u>\$ 38,801</u>	<u>\$ 35,774</u>	<u>\$ 7,410</u>	<u>\$ 43,184</u>

十九、每股盈餘（淨損）

計算每股盈餘（淨損）之分子及分母揭露如下：

	金額（分子）		股數（分母） （仟股）	每股盈餘（淨損） （元）	
	稅前	稅後		稅前	稅後
<u>一〇一一年度</u>					
基本及稀釋每股淨損					
屬於普通股股東之					
本年度淨損	<u>(\$ 108,741)</u>	<u>(\$ 91,177)</u>	<u>236,146</u>	<u>(\$ 0.46)</u>	<u>(\$ 0.39)</u>
<u>一〇〇〇年度</u>					
基本每股盈餘					
屬於普通股股東之					
本年度盈餘	<u>\$ 157,069</u>	<u>\$ 134,422</u>	<u>234,821</u>	<u>\$ 0.67</u>	<u>\$ 0.57</u>
具稀釋作用潛在普通股 之影響					
員工認股權憑證	-	-	299		
員工分紅	-	-	<u>1,420</u>		
稀釋每股盈餘					
屬於普通股股東之					
本年度盈餘加潛 在普通股之影響	<u>\$ 157,069</u>	<u>\$ 134,422</u>	<u>236,540</u>	<u>\$ 0.66</u>	<u>\$ 0.57</u>

本公司自九十七年一月一日起，採用（九六）基秘字第〇五二號函，員工分紅視為費用而非盈餘之分配。若企業得選擇以股票或現金發放員工分紅，則計算稀釋每股盈餘時，員工分紅將採發放股票方式，應於該潛在普通股具有稀釋作用時計入加權平均流通在外股數，以計算稀釋每股盈餘。計算稀釋每股盈餘時，以該潛在普通股資產負債表日經會計師查核後之淨值，作為發行股數之判斷基礎。於次年度股東

會決議員工分紅發放股數前計算稀釋每股盈餘時，亦繼續考量該等潛在普通股之稀釋作用。

計算每股盈餘時，無償配股之影響已列入追溯調整。因追溯調整，一〇〇年度稅後基本每股盈餘由 0.58 元減少為 0.57 元；稅後稀釋每股盈餘仍為 0.57 元。

二十、金融商品資訊之揭露

(一) 公平價值之資訊

	一〇一年十二月三十一日		一〇〇年十二月三十一日	
	帳面價值	公平價值	帳面價值	公平價值
<u>資 產</u>				
公平價值變動列入				
損益之金融資產	\$ 504	\$ 504	\$ 223	\$ 223
<u>負 債</u>				
公平價值變動列入				
損益之金融負債	55	55	1,666	1,666
避險之衍生性金融				
負債—流動	-	-	232	232

(二) 金融商品公平價值所使用之方法及假設如下：

1. 上述金融商品不包含現金及約當現金、應收款項、其他金融資產、應付款項及應付設備款。此類金融商品之到期日甚近，其帳面價值應屬估計公平價值之合理基礎。
2. 上述金融商品亦不包含存出保證金及長期借款，存出保證金其未來收（付）現金額與帳面金額相近，故其帳面價值應屬估計公平價值之合理基礎；長期借款以其預期現金流量之折現值估計公平價值，因屬浮動利率，故其帳面價值即為公平價值。
3. 衍生性金融商品因無市場價格可供參考，故採用評價方法估計。本公司採用評價方法所使用之估計及假設，與市場參與者於金融商品訂價時用來作為估計及假設之資訊來源一致，該資訊為本公司可取得者。

(三) 本公司一〇一及一〇〇年度以評價方法估計衍生性金融商品之公平價值，而分別將其變動分別認列為當年度淨益 449 仟元及淨損 1,443 仟元。

(四) 本公司一〇一年及一〇〇年十二月三十一日具利率變動之公平價值風險之金融資產分別為 753,975 仟元及 629,850 仟元；具利率變動之現金流量風險之金融資產分別為 18,969 仟元及 45,175 仟元，金融負債分別為 1,487,500 仟元及 1,650,232 仟元。

(五) 財務風險資訊

1. 市場風險

本公司所從事之衍生性金融商品交易，目的為規避市場風險，故其市場風險將與被避險資產或負債之匯率風險互抵。遠期外匯交易之相關揭露請參閱附註五。

2. 信用風險

信用風險係評估本公司因交易對方或他方未履合約所遭受之潛在影響，係以資產負債表日公平價值為正數之金融商品為評估對象。由於本公司之交易對象及履約他方均為信用良好之金融機構及公司組織，故預期無重大信用風險。

3. 流動性風險

本公司之營運資金足以支應衍生性金融商品合約到期時之現金需求，故未有因無法籌措資金以履行合約義務之流動性風險。

4. 利率變動之現金流量風險

本公司從事之銀行借款，係屬浮動利率之債務，故市場利率變動將使銀行借款之有效利率隨之變動，而使其未來現金流量產生波動，若市場利率增加 1%，預計每年將增加本公司現金流出新台幣 14,875 仟元。

(六) 現金流量避險

本公司之避險活動，主要係透過操作衍生性金融工具，以減少利率變動對公司未來現金流量之影響。

本公司目前所承擔之長期銀行借款係屬浮動利率之債務，因此市場利率之變動極易造成未來現金流量之波動，故另簽訂利率交換合約以規避利率變動之現金流量風險，惟該利率交換合約已於一〇一年八月到期。

截至一〇〇年十二月三十一日止，尚未到期之利率交換合約相關資訊如下：

被 避 險 項 目	指定為避險工 具之金融商品	公 平 價 值	現 金 流 量 預 期 產 生 期 間	相 關 利 益 損 失 預 期 於 損 益 表 認 列 期 間
長期銀行借款	利率交換合約	(\$ 232)	100年至101年	100年至101年

二一、關係人交易

(一) 關係人名稱及關係

關 係 人 名 稱	與 本 公 司 之 關 係
采鈺科技股份有限公司 (采鈺科技) OmniVision Technologies, Inc. (OmniVision)	與本公司董事長同一人 本公司法人董事之母公司
台灣積體電路製造股份有限公司(台積公司)	具有實質控制能力之母公司
台積電(北美)公司(台積北美子公司)	台積公司之子公司
世界先進積體電路股份有限公司(世界先進公司)	台積公司採權益法評價之被投資公司

(二) 除已於財務報表及其他附註中揭露者外，與關係人間之重大交易事項彙總如下：

	一〇一年		一〇〇年	
	金 額	%	金 額	%
<u>全 年 度</u>				
銷 貨				
OmniVision	\$ 1,261,163	40	\$ 1,829,969	47
台積公司	185,554	6	267,841	7
世界先進公司	183	-	-	-
采鈺科技	-	-	6,622	-
	<u>\$ 1,446,900</u>	<u>46</u>	<u>\$ 2,104,432</u>	<u>54</u>
製 造 費 用				
台積公司	\$ 2,178	-	\$ 181	-
采鈺科技 (主要係顧問 費及租金支出)	958	-	34,567	2
	<u>\$ 3,136</u>	<u>-</u>	<u>\$ 34,748</u>	<u>2</u>

(接次頁)

(承前頁)

	一	〇	一	年	一	〇	〇	年
	金	額		%	金	額		%
營業費用								
采鈺科技	\$	1,115		1	\$	2,064		1
OmniVision		937		-		2,188		1
台積公司		454		-		20		-
台積北美子公司		174		-		4,988		1
	\$	<u>2,680</u>		<u>1</u>	\$	<u>9,260</u>		<u>3</u>
賠償收入(帳列營業外收入及利益)								
台積公司	\$	-		-	\$	19,686		100
購置固定資產價款								
采鈺科技	\$	-		-	\$	11,110		1
年底餘額								
應收關係人款項								
OmniVision	\$	203,159		85	\$	241,333		93
台積公司		36,434		15		17,326		7
世界先進公司		28		-		-		-
	\$	<u>239,621</u>		<u>100</u>	\$	<u>258,659</u>		<u>100</u>
其他應收款								
台積公司	\$	-		-	\$	19,686		100
暫付款(帳列預付費用及其他流動資產)								
OmniVision	\$	771		1	\$	225		-
其他預付費用(帳列預付費用及其他流動資產)								
台積公司	\$	293		1	\$	371		1
應付費用(帳列應付費用及其他流動負債)								
台積公司	\$	364		-	\$	181		-
采鈺科技		4		-		561		-
台積北美子公司		-		-		179		-
	\$	<u>368</u>		<u>-</u>	\$	<u>921</u>		<u>-</u>

本公司對關係人銷貨之價格及交易條件與非關係人並無重大差異。其餘關係人交易，因無相關同類交易可循，其交易條件係依雙方約定計算。

本公司向采鈺科技承租廠房，相關之租金支出帳列製造費用，租約內容係由租賃雙方協議決定，該租約於一〇〇年六月到期，不再續租。

本公司與台積公司簽訂服務合約，該合約自九十八年九月一日生效，依合約規定本公司於服務提供期間應保留特定廠房設備及產能予台積公司，服務酬金依雙方約定之條件計算，該服務合約已於一〇〇年六月終止。

本公司受台積公司委任提供特定產品之封裝服務，已於一〇〇年十一月終止，台積公司與本公司協議補償該特定產線之機器設備、備料及營運損失計 19,686 仟元。

(三) 董事、監察人及管理階層薪酬資訊

	<u>一〇一一年度</u>	<u>一〇〇年度</u>
薪酬、獎金及特支費	\$ 29,209	\$ 39,803
紅利	-	2,540
	<u>\$ 29,209</u>	<u>\$ 42,343</u>

二二、質抵押之資產

截至一〇一年十二月三十一日止，本公司提供銀行定期存款 2,255 仟元作為承租辦公室之擔保品，帳列其他金融資產項下。

二三、重大長期營業租賃

本公司廠房及辦公室主要係向經濟部工業局中壢工業區承租，租期將於一〇二年三月至一〇九年十月陸續到期，其中經濟部工業局中壢工業區得依規定調整租金，所有租約到期時均可再續約。

截至一〇一年十二月三十一日止，前述租約未來年度之租金如下：

<u>年</u>	<u>度</u>	<u>金</u>	<u>額</u>
一〇二年		\$	42,112
一〇三年			22,154
一〇四年			20,312
一〇五年			15,215
一〇六年及以後			<u>21,607</u>
			<u>\$ 121,400</u>

二四、重大承諾事項及或有事項

截至一〇一年十二月三十一日止，除財務報表及附註另有說明及列示者外，本公司尚有下列重大承諾及或有事項：

- (一) 依本公司於八十九年五月與 Engineering and IP Advanced Technologies Ltd. (原以色列商雪兒凱斯 ShellCase Ltd.) 簽訂之技術授權合約，本公司於合約有效期間內分期支付之技術授權費已於九十年六月全數支付完畢。該技術授權費帳列遞延借項，且按合約年限攤銷。另依該合約規定，自九十二年四月起連續十二年，若使用該特定技術製造及銷售產品時，依合約規定應按其特定產品銷貨收入淨額之若干比率支付權利金。
- (二) 本公司承諾購置之固定資產合約總價約為 229,997 仟元。
- (三) 本公司已開立未使用之信用狀金額為 12,557 仟元。

二五、外幣金融資產及負債之匯率資訊

本公司重大影響之外幣金融資產及負債資訊如下：

單位：外幣仟元

	一〇一年十二月三十一日		一〇〇年十二月三十一日	
	外幣	匯率(註)	外幣	匯率(註)
<u>金 融 資 產</u>				
<u>貨幣性資產</u>				
美金	\$ 18,368	29.038	\$ 19,673	30.288
日幣	1,965	0.3364	21,740	0.3906
瑞士法郎	211	31.83	443	32.18
歐元	39	38.49	235	39.18
英鎊	-	46.83	17	46.73
<u>金 融 負 債</u>				
<u>貨幣性負債</u>				
美金	4,375	29.038	3,209	30.288
日幣	2,916	0.3364	19,267	0.3906
瑞士法郎	211	31.83	437	32.18
歐元	28	38.49	249	39.18
英鎊	-	46.83	17	46.73

註：匯率係每單位外幣兌換為新台幣之金額。

二六、事先揭露採用國際財務報導準則相關事項

本公司依據金融監督管理委員會（以下稱金管會）九十九年二月二日發布之金管證審字第 0990004943 號函令之規定，於一〇一年度財務報表附註事先揭露採用國際財務報導準則（以下稱「IFRSs」）之情形如下：

- (一) 依據金管會於九十八年五月十四日宣布之「我國企業採用國際會計準則推動架構」，上市上櫃公司及興櫃公司應自一〇二年起依證券發行人財務報告編製準則暨經金管會認可之國際財務報導準則、國際會計準則、解釋及解釋公告（以下稱「IFRSs」）編製財務報告，為因應上開修正，本公司業已成立專案小組，並訂定採用 IFRSs 之計畫，該計畫係由財務協理統籌負責，謹將該計畫之重要內容、預計完成時程及目前執行情形說明如下：

計 畫 內 容	主 要 執 行 單 位	目 前 執 行 情 形
1. 成立專案小組	財務組織	已完成
2. 訂定採用 IFRSs 轉換計畫	財務組織	已完成
3. 完成現行會計政策與 IFRSs 差異之辨認	財務組織	已完成
4. 完成 IFRS 1「首次採用 IFRSs」各項豁免及選擇對公司影響之評估	財務組織	已完成
5. 完成資訊系統應做調整之評估	財務組織、資訊部	已完成
6. 完成內部控制應做調整之評估	財務組織、內部稽核	已完成
7. 決定 IFRSs 會計政策	財務組織	已完成
8. 決定所選用 IFRS 1「首次採用 IFRSs」之各項豁免及選擇	財務組織	已完成
9. 完成編製 IFRSs 開帳日資產負債表	財務組織	已完成
10. 完成編製 IFRSs 一〇一年比較財務資訊之編製	財務組織	已完成
11. 完成相關內部控制(含財務報導流程及相關資訊系統)之調整	財務組織、內部稽核	已完成

(二) 國際財務報導準則第 1 號之豁免

國際財務報導準則第 1 號「首次採用國際財務報導準則」係說明當本公司首次採用國際財務報導準則作為編製財務報表之基礎時應遵循之程序。依據該準則，本公司須建立國際財務報導準則下之會計政策，且應追溯適用該等會計政策以決定轉換至國際財務報導準則日（一〇一年一月一日，轉換日）之初始資產負債表，惟該準則亦對追溯適用之原則提供若干選擇性豁免及強制性例外規定。本公司所採用之主要選擇性豁免彙總說明如下：

1. 員工福利

本公司選擇將與員工福利計畫有關之所有累積精算損益於一〇一年一月一日認列於保留盈餘。

另本公司亦選擇適用國際財務報導準則第 1 號所提供之豁免揭露規定，得就自轉換日起各會計期間推延決定之金額，揭露確定福利義務現值、計畫資產公允價值及計畫盈虧，以及經驗調整資訊之規定。

2. 股份基礎給付

本公司對所有在一〇一年一月一日前已給與並已既得之股份基礎給付交易，選擇豁免追溯適用國際財務報導準則第 2 號「股份基礎給付」之規定。

(三) 本公司評估現行會計政策與未來依 IFRSs 編製財務報表所採用之會計政策二者間可能存在之重大差異及影響說明如下：

1. 一〇一年一月一日資產負債表項目之調節

中華民國一般公認會計原則	轉換至國際財務	國際財務	國際財務	國際財務
項目金額	報導準則之影響	報導準則	報導準則	報導準則
	認列及衡量差異	表達差異	金額	項目說明
流動資產				
現金及約當現金	\$ 675,441	\$ -	\$ 675,441	現金及約當現金
公平價值變動列入損益之金融資產	223	-	223	透過損益按公允價值衡量之金融資產
應收關係人款項	258,659	-	258,659	應收關係人款項
應收票據及帳款	217,182	(3,161)	214,021	應收票據及帳款
備抵呆帳	(3,161)	-	-	-
備抵銷貨退回及折讓	(36,033)	-	-	負債準備 (1)
其他金融資產	99	-	99	其他應收款項
其他應收關係人款項	19,686	-	19,686	其他應收關係人款項
存貨	151,975	-	151,975	存貨

(接次頁)

(承前頁)

中華民國一般公認會計原則	轉換至國際財務		國際財務	國際財務		說明							
	金額	認列及衡量差異		影響	報導準則		金額	項					
項	目	金	額	認列及衡量差異	表	達	差異	金	額	項	目	說	明
遞延所得稅資產	\$	30,516	\$	-	(\$	30,516)	\$	-	-	-	(2)		
預付費用及其他流動資產		48,065		-		-		48,065					
流動資產合計		1,362,652		-		5,517		1,368,169					
固定資產		4,980,991		-		-		4,980,991				(3)	
無形資產		99,900		-		-		99,900					
其他資產													
遞延所得稅資產		24,940		-		30,516		55,456				(2)	
存出保證金		7,776		-		-		7,776					
預付退休金		16,185		(16,185)			-				(4)	
其他資產合計		48,901		(16,185)			30,516					
資產總計	\$	6,492,444		(16,185)		\$	6,512,292					
流動負債													
公平價值變動列入損益之金融負債	\$	1,666	\$	-	\$	-	\$	1,666					
避險之衍生性金融負債		232		-		-		232					
應付帳款		156,073		-		-		156,073					
應付所得稅		15,455		-		-		15,455					
應付員工紅利及董監酬勞		20,666		-		-		20,666					
應付工程及設備款		310,557		-		-		310,557					
應付費用及其他流動負債		353,410		-		-		353,410					
一年內到期之長期銀行借款		62,500		-		-		62,500					
流動負債合計		920,559		-		36,033		956,592				(1)	
長期負債													
長期銀行借款		1,587,500		-		-		1,587,500					
長期應付款項		24,536		-		-		24,536					
長期負債合計		1,612,036		-		-		1,612,036					
其他負債													
應計退休金負債		-		6,220		-		6,220				(4)	
其他負債合計		-		6,220		-		6,220					
負債合計		2,532,595		6,220		36,033		2,574,848					
股本		2,335,811		-		-		2,335,811					
資本公積													
股本溢價		505,177		-		-		505,177					
保留盈餘		1,119,093		(22,405)			1,096,688					
股東權益其他項目													
金融商品未實現損失	(232)		-		232		-					
股東權益其他項目合計	(232)		-		-		(232)				
股東權益合計		3,959,849		(22,405)			3,937,444					
負債及股東權益總計	\$	6,492,444		(16,185)		\$	6,512,292					

2. 一〇一年十二月三十一日資產負債表項目之調節

中華民國一般公認會計原則	轉換至國際財務		國際財務	國際財務		說明							
	金額	認列及衡量差異		影響	報導準則		金額	項					
項	目	金	額	認列及衡量差異	表	達	差異	金	額	項	目	說	明
流動資產													
現金及約當現金	\$	770,750	\$	-	\$	-	\$	770,750					
公平價值變動列入損益之金融資產		504		-		-		504					
應收關係人款項		239,621		-		-		239,621					
應收票據及帳款		181,451		-		(3,157)	178,294					
備抵呆帳	(3,157)		-		3,157		-					
備抵銷貨退回及折讓	(31,353)		-		31,353		-				(1)	

(接次頁)

(承前頁)

中華民國一般公認會計原則	轉換至國際財務	國際財務	國際財務	國際財務	報導準則	報導準則
項	金	認列及衡量差異	表	達	金	項
目	額		差	異	額	目
			異			說
						明
其他金融資產	\$ 2,984	\$ -	\$ -	\$ -	\$ 2,984	其他金融資產
存貨	149,449	-	-	-	149,449	存貨
遞延所得稅資產	14,990	-	(14,990)	-	-	-
預付費用及其他流動資產	71,516	-	-	-	71,516	其他流動資產
流動資產合計	1,396,755	-	16,363	-	1,413,118	流動資產合計
固定資產	4,453,092	-	-	-	4,453,092	不動產、廠房及設備
無形資產	82,535	-	-	-	82,535	無形資產
其他資產						
遞延所得稅資產	58,952	-	14,990	-	73,942	遞延所得稅資產
存出保證金	8,269	-	-	-	8,269	存出保證金
預付退休金	17,161	(17,161)	-	-	-	-
其他資產合計	84,382	(17,161)	14,990	-	82,211	-
資產總計	\$ 6,016,764	(\$ 17,161)	\$ 31,353	-	\$ 6,030,956	資產總計
流動負債						
公平價值變動列入損益之金融負債	\$ 55	\$ -	\$ -	\$ -	\$ 55	透過損益按公允價值衡量之金融負債
應付票據及帳款	155,760	-	-	-	155,760	應付票據及帳款
應付工程及設備款	192,214	-	-	-	192,214	應付工程及設備款
應付費用及其他流動負債	299,972	-	-	-	299,972	應付費用及其他流動負債
一年內到期之長期銀行借款	128,125	-	-	-	128,125	一年內到期之長期銀行借款
-	-	-	31,353	-	31,353	負債準備
流動負債合計	776,126	-	31,353	-	807,479	-
長期負債						
長期銀行借款	1,359,375	-	-	-	1,359,375	長期銀行借款
長期應付款項	24,536	-	-	-	24,536	其他長期應付款
長期負債合計	1,383,911	-	-	-	1,383,911	-
其他負債						
應計退休金負債	-	3,933	-	-	3,933	應計退休金負債
其他負債合計	-	3,933	-	-	3,933	-
負債合計	2,160,037	3,933	31,353	-	2,195,323	負債合計
股本						
普通股股本	2,362,079	-	-	-	2,362,079	普通股股本
資本公積						
股本溢價	507,239	-	-	-	507,239	股本溢價
員工認股權	6,219	-	-	-	6,219	員工認股權
資本公積合計	513,458	-	-	-	513,458	資本公積合計
保留盈餘	981,190	(21,094)	-	-	960,096	保留盈餘
股東權益合計	3,856,727	(21,094)	-	-	3,835,633	權益合計
負債及股東權益總計	\$ 6,016,764	(\$ 17,161)	\$ 31,353	-	\$ 6,030,956	負債及權益總計

3. 一〇一年度綜合損益表項目之調節

中華民國一般公認會計原則	轉換至國際財務	國際財務	國際財務	國際財務	報導準則	報導準則
項	金	認列及衡量差異	表	達	金	項
目	額		差	異	額	目
			異			說
						明
營業收入淨額	\$ 3,139,385	\$ -	\$ -	\$ -	\$ 3,139,385	營業收入淨額
營業成本	2,890,145	(612)	-	-	2,889,533	營業成本
營業毛利	249,240	612	-	-	249,852	營業毛利
營業費用						
研究發展費用	206,294	(177)	-	-	206,117	研究發展費用
管理費用	90,705	(147)	-	-	90,558	管理費用
行銷費用	34,341	(36)	-	-	34,305	行銷費用
合計	331,340	(360)	-	-	330,980	-
-	-	-	(15,112)	-	(15,112)	其他營業收益及費損
營業淨損	(82,100)	972	(15,112)	-	(96,240)	營業淨損
營業外收入及利益						
金融商品評價淨益	19,339	-	(19,339)	-	-	-
賠償收入	8,956	-	(8,956)	-	-	-
利息收入	4,194	-	-	-	4,194	利息收入
處分固定資產利益	2,792	-	(2,792)	-	-	-
其他收入	769	-	(769)	-	-	-
-	-	-	(2,317)	-	(2,317)	其他利益及損失
合計	36,050	-	(34,173)	-	1,877	-

(接次頁)

(承前頁)

中華民國一般公認會計原則	轉換至國際財務	國際財務	國際財務	國際財務	國際財務	國際財務	國際財務						
項	目	金	額	認列及衡量差異	表	達	差異	金	額	項	目	說	明
營業外費用及損失													
閒置資產減損損失	\$	26,175		\$	-	(\$	26,175)	\$	-	-			(5)
兌換淨損		22,333			-	(22,333)		-	-			(5)
利息費用		13,406			-	-		13,406		財務成本			
處分固定資產損失		727			-	(727)		-	-			(5)
其他損失		50			-	(50)		-	-			(5)
合計		62,691			-	(49,285)		13,406				
稅前淨損	(108,741)						(107,769)		稅前淨損		
所得稅利益		17,564			-	-			17,564		所得稅利益		
本年度淨損	(\$ 91,177)		\$	972	\$	-	(90,205)		本年度淨損		
									232		現金流量避險		
									339		確定福利之精算		
											利益		
									571		本年度其他綜合		
											損益(稅後淨		
											額)		
											本年度綜合損益		
											總額		
											(\$ 89,634)	

4. 重大差異調節之說明

(1) 備抵退貨及折讓

中華民國一般公認會計原則下，銷貨退回及折讓係依經驗估計可能發生之產品退回及折讓，於產品出售當年度列為銷貨收入之減項，並認列備抵銷貨退回及折讓作為應收帳款之減項；轉換為 IFRSs 後，原帳列備抵銷貨退回及折讓係因過去事件所產生之現時義務，且金額及時點均具有不確定性，故重分類為負債準備（帳列流動負債項下）。

截至一〇一年十二月三十一日及一〇一年一月一日，本公司重分類至負債準備之金額分別為 31,353 仟元及 36,033 仟元。

(2) 遞延所得稅之分類及備抵評價科目

中華民國一般公認會計原則下，遞延所得稅資產及負債依其相關資產或負債之分類劃分為流動或非流動項目，無相關之資產或負債者，依預期迴轉期間之長短劃分為流動或非流動項目。轉換至 IFRSs 後，遞延所得稅資產或負債一律分類為非流動項目。

中華民國一般公認會計原則下，遞延所得稅資產於評估其可實現性後，認列相關備抵評價金額。轉換至 IFRSs

後，僅當所得稅利益「很有可能」實現時始認列為遞延所得稅資產，不再使用備抵評價科目。

截至一〇一年十二月三十一日及一〇一年一月一日，本公司遞延所得稅資產重分類至非流動資產之金額分別為 14,990 仟元及 30,516 仟元。

(3) 閒置資產之分類

轉換為 IFRSs 後，原帳列其他資產項下之閒置資產依其性質重分類為不動產、廠房及設備。

截至一〇一年十二月三十一日，本公司將閒置資產成本、累積折舊及減損重分類至不動產、廠房及設備之總金額皆為 180,171 仟元；截至一〇一年一月一日，本公司將閒置資產成本、累積折舊及減損重分類至不動產、廠房及設備之總金額皆為 155,648 仟元。上述重分類淨額均為零。

(4) 員工福利

中華民國一般公認會計原則下，本公司對確定福利義務進行精算評價並認列相關退休金成本及應計退休金負債；轉換至 IFRSs 後，應依國際會計準則第 19 號「員工福利」之規定，對確定福利義務進行精算評價。

另依中華民國一般公認會計原則之規定，不允許直接將退休金計畫相關精算損益直接認列於權益項下，精算損益須採用攤銷方式認列。採用緩衝區法認列精算損益時，應按可獲得退休金給付在職員工之平均剩餘服務年限攤銷。

惟依國際會計準則第 19 號「員工福利」規定，本公司選擇將來自於確定福利計畫之精算損益立即認列於其他綜合損益項下。認列於其他綜合損益者係立即認列於保留盈餘，於後續期間不得重分類至損益。

本公司因依國際會計準則第 19 號「員工福利」之規定重新精算確定福利計畫，並依國際財務報導準則第 1 號規定將差額於轉換日直接認列於保留盈餘中，致一〇一年十

二月三十一日及一〇一年一月一日預付退休金分別調整減少 17,161 仟元及 16,185 仟元，應計退休金負債分別調整增加 3,933 仟元及 6,220 仟元。另一〇一年度退休金成本亦調整減少 972 仟元。

(5) 綜合損益表之調節說明

本公司原依我國修正前證券發行人財務報告編製準則編製之損益表，其營業利益僅包含營業收入、營業成本及營業費用。轉換至 IFRSs 後，本公司依營業交易之性質將處分不動產、廠房及設備之淨損益及不動產、廠房及設備減損損失重分類至其他營業收益及費損項下，並包含於營業利益內。

轉換至 IFRSs 後，本公司依營業交易之性質將一〇一年度處分固定資產淨益 2,065 仟元、賠償收入 8,956 仟元、其他收入 42 仟元及閒置資產減損損失 26,175 仟元重分類至其他營業收益及費損項下；其他收入 727 仟元、金融商品評價淨益 19,339 仟元、兌換淨損 22,333 仟元及其他損失 50 仟元重分類至其他利益及損失。

(四) 本公司係以財團法人中華民國會計研究發展基金會已翻譯並經金管會發布之二〇一〇年 IFRSs 版本以及金管會於一〇〇年十二月二十二日修正發布之證券發行人財務報告編製準則作為上開評估之依據。惟查國際會計準則委員會已發布或刻正研修之準則，以及未來主管機關可能發布函令規範我國上市上櫃及興櫃公司配合採用 IFRSs 之相關事項，故本公司上述之評估結果，可能受前開已發布或研修中 IFRSs 及國內法令規定所影響，而與未來採用 IFRSs 所產生之會計政策實際差異有所不同。

二七、附註揭露事項

(一) 重大交易事項：

1. 資金貸與他人：無。
2. 為他人背書保證：無。

3. 期末持有有價證券情形：

單位：新台幣仟元

持有之公司	有價證券種類及名稱	與有價證券發行人之關係	帳列科目	期				備註
				股	帳面金額	持股比例(%)	市價或股權淨值	
本公司	美商坎伯狄吉有限公司 (Compositech Ltd.)	-	以成本衡量之金融資產	587	\$ -	2.67	\$ -	註一

註一：該公司於九十一年度下市，本公司已於該年度全數提列永久性跌價損失。

註二：截至一〇一年十二月三十一日止，上述有價證券並未提供擔保、質押或其他依約定而受限制使用者。

4. 累積買進或賣出同一有價證券之金額達新台幣一億元或實收資本額百分之二十以上：無。
5. 取得不動產之金額達新台幣一億元或實收資本額百分之二十以上：無。
6. 處分不動產之金額達新台幣一億元或實收資本額百分之二十以上：無。
7. 與關係人進、銷貨之金額達新台幣一億元或實收資本額百分之二十以上：

單位：新台幣仟元

進(銷)貨之公司	交易對象	關係	交易情形				交易條件與一般交易不同之情形及原因		應收(付)票據、帳款		備註
			進(銷)貨	金額	估總進(銷)之比率	授信期間	單價	授信期間	餘額	估總應收(付)票據、帳款之比率	
本公司	OmniVision	本公司法人董事之母公司	銷貨	\$ 1,261,163	40%	月結30天	參閱附註二一	參閱附註二一	\$ 203,159	48%	-
	台積公司	具有實質控制能力之母公司	銷貨	185,554	6%	月結30天	參閱附註二一	參閱附註二一	36,434	9%	-

8. 應收關係人款項達新台幣一億元或實收資本額百分之二十以上：

單位：新台幣仟元

帳列應收款項之公司	交易對象	關係	應收關係人款項餘額	週轉率(天)	逾期應收關係人款項		應收關係人款項期後收回金額	提列備抵呆帳金額
					金額	處理方式		
本公司	OmniVision	本公司法人董事之母公司	\$ 203,159	64	\$ -	-	\$ 203,159	\$ -

9. 從事衍生性金融商品交易：請詳附註五及八。

(二) 轉投資事業相關資訊：無。

(三) 大陸投資資訊：無。

二八、營運部門財務資訊

(一) 營運部門資訊

本公司自一〇〇年一月一日起開始適用新發布之財務會計準則公報第四十一號「營運部門資訊之揭露」，經依據主要營運決策者定期複核用以分配資源及績效衡量之營運結果，本公司係屬單一營運部門。營運部門損益、資產及負債之衡量基礎與財務報表編製基礎相同。

(二) 地區別資訊如下：

地 區	一 〇 一 年 度	一 〇 〇 年 度
美 國	\$ 1,481,268	\$ 2,121,406
台 灣	510,443	653,044
歐 洲	482,356	60,852
香 港	443,477	671,605
亞 洲	219,359	351,514
其 他	2,482	8,165
	<u>\$ 3,139,385</u>	<u>\$ 3,866,586</u>

本公司地區別收入係以收款地區為計算基礎；非流動資產全部皆在台灣，故無需揭露非流動資產資訊。

(三) 產品別資訊如下：

產 品 別	一 〇 一 年 度	一 〇 〇 年 度
晶圓封裝	\$ 3,112,169	\$ 3,840,071
其 他	27,216	26,515
	<u>\$ 3,139,385</u>	<u>\$ 3,866,586</u>

(四) 重要客戶資訊如下：

佔本公司營業收入淨額百分之十以上之客戶明細如下：

客 戶	一 〇 一 年 度	一 〇 〇 年 度
	金 額	金 額
	所佔比例	所佔比例
	(%)	(%)
甲 公 司	\$ 1,261,163	\$ 1,829,969
乙 公 司	628,443	274,653
丙 公 司	443,542	667,178

二九、財務報表之核准

本公司財務報表業已於一〇二年三月八日經董事會核准並通過發布。

五、最近年度經會計師查核簽證之母子公司合併財務報表：無。

六、公司及其關係企業最近年度及截至年報刊印日止，有無發生財務週轉困難情事，及其對本公司財務狀況之影響：無。

柒、財務狀況及經營結果之檢討分析與風險事項

一、財務狀況：

單位：新台幣仟元

項 目 \ 年 度	101 年 12 月 31 日	100 年 12 月 31 日	差 異	
			金 額	%
流動資產	\$ 1,396,755	\$ 1,362,652	\$ 34,103	3
固定資產	4,453,092	4,980,991	(527,899)	(11)
其他資產	166,917	148,801	18,116	12
資產總額	6,016,764	6,492,444	(475,680)	(7)
流動負債	776,126	920,559	(144,433)	(16)
長期負債	1,383,911	1,612,036	(228,125)	(14)
負債總額	2,160,037	2,532,595	(372,558)	(15)
股 本	2,362,079	2,335,811	26,268	1
法定盈餘公積	167,800	154,358	13,442	9
特別盈餘公積	232	814	(582)	(71)
資本公積	513,458	505,177	8,281	2
未分配盈餘	813,158	963,921	(150,763)	(16)
金融商品未實現損失	-	(232)	232	(100)
股東權益總額	3,856,727	3,959,849	(103,122)	(3)
說 明：				
1. 固定資產減少主要係累積折舊增加。				
2. 長期負債減少主要係償還銀行借款及一年內到期之銀行借款轉列流動負債。				

二、經營結果：

(一) 經營結果比較分析：

單位：新台幣仟元

項目 \ 年度	101 年度	100 年度	增 (減) 金 額	變動比例 (%)	變 動 分 析
銷貨收入總額	\$3,168,757	\$3,935,826	(\$ 767,069)	(19)	1
減：銷貨退回及折讓	<u>29,372</u>	<u>69,240</u>	(39,868)	(58)	
銷貨收入淨額	3,139,385	3,866,586	(727,201)	(19)	1
銷貨成本	<u>2,890,145</u>	<u>3,279,432</u>	(389,287)	(12)	
銷貨毛利	249,240	587,154	(337,914)	(58)	1
營業費用	<u>331,340</u>	<u>338,455</u>	(7,115)	(2)	
營業利益(損失)	(82,100)	248,699	(330,799)	(133)	
營業外收入及利益	36,050	49,556	(13,506)	(27)	2
營業外費用及損失	<u>62,691</u>	<u>141,186</u>	(78,495)	(56)	3
稅前淨利(淨損)	(108,741)	157,069	(265,810)	(169)	
所得稅利益(費用)	<u>17,564</u>	<u>(22,647)</u>	(40,211)	(178)	
純益(純損)	<u>(\$ 91,177)</u>	<u>\$ 134,422</u>	(\$ 225,599)	(168)	
增減比例變動分析說明：					
1.銷貨收入及銷貨毛利減少主要係因銷售數量減少所致。					
2.營業外收入及利益減少主要係賠償收入及處份固定資產利益減少。					
3.營業外費用及損失減少主要係處分固定資產損失及閒置資產減損損失減少。					

(二) 營業毛利變動分析：

單位：新台幣仟元

項 目	前 後 期 增 (減) 變動數	差 異 原 因		
		售 價 差 異	成 本 價 格 差 異	銷 售 組 合 差 異 數 量 差 異
晶 圓 封 裝	(\$ 337,914)	\$ 132,190	(\$ 333,957)	(\$ 1,868) (\$ 134,279)
說 明	1. 成本價格不利差異：主要係因本年度產能利用率降低，產品單位成本上升所致。 2. 數量不利差異：主要係因本年度客戶需求減少，銷售量降低所致。			

三、現金流量：

(一) 本年度現金流量變動分析

單位：新台幣仟元

年度 項目	101 年度	100 年度	增 (減) 金 額	變動比例 (%)
營 業 活 動	\$ 639,213	\$ 870,860	(\$ 231,647)	(27)
投 資 活 動	(363,008)	(2,048,169)	1,685,161	82
融 資 活 動	(180,896)	889,222	(1,070,118)	(120)
合 計	\$ 95,309	(\$ 288,087)	\$ 383,396	133
1. 本期營業活動之淨現金流入較上期減少 231,647 仟元，主要係營業淨利減少所致。 2. 本期投資活動之淨現金流出較上期減少 1,685,161 仟元，主要係購置固定資產減少所致。 3. 本期融資活動之淨現金流入較上期減少 1,070,118 仟元，主要係舉借銀行借款減少所致。 4. 綜上所述，本期淨現金流入較上期增加 383,396 仟元。				

(二) 流動性分析

項目	年度		增(減)比率
	101 年度	100 年度	
現金流量比率(%)	82.36	94.60	(13)
現金流量允當比率(%)	96.34	79.75	21
現金再投資比率(%)	6.67	7.21	(7)

增減比例變動分析說明：

- 1.現金流量比率及現金再投資比率減少，主要係因淨利減少，使營業活動淨現金流入減少所致。
- 2.現金流量允當比率增加，主要係最近五年度資本支出減少所致。

(三) 未來一年現金流動性分析

單位：新台幣仟元

期初現金 餘額 (1)	預計全年來 自營業活動 淨現金流量(2)	預計全年 現金流出量 (3)	預計現金剩 餘(不足)數 額(1)+(2)-(3)	預計現金不足額 之補救措施	
				投資計劃	融資計劃
\$770,750	\$1,203,195	\$1,344,143	\$629,802	—	—

1.現金流量變動情形分析

- (1)營業活動：預計自營業活動產生之淨現金流入。
- (2)投資活動：為擴充產能所需，擬購入機器設備，致現金流出。
- (3)融資活動：預計增加銀行借款收現數，扣除按期償還借款及盈餘分派，致現金流入。

2.預計現金不足額之補救措施：不適用。

四、最近年度重大資本支出對財務業務之影響：

(一) 重大資本支出之運用情形及其資金來源：

單位：新台幣仟元

計劃項目	實際之資金 來源	所需資金 總額	實際資金運用情形		
			99 年度	100 年度	101 年度
購置廠房及 機器設備	銀行借款及 自有資金	\$3,187,109	\$748,334	\$2,045,494	\$393,281

(二) 預計可能產生效益：

擴充晶圓封裝產能及提升製程技術，藉以降低成本及增加營業利益。

五、最近年度轉投資政策、其獲利或虧損之主要原因、改善計畫及未來一年投資計畫：無。

六、風險事項應分析評估最近年度及截至年報刊印日止之下列事項：

(一) 利率、匯率變動、通貨膨脹情形對公司損益之影響及未來因應措施。

1. 利率變動風險方面：

近年利率呈現逐步上升之局勢，對公司損益之影響可分為兩部分，營業外收入部分，現金項目之利息收入隨利率上升而增加。營業外支出部分，因銀行借款所需繳納之利息也隨之增加，故為避免未來利率走高，增加融資成本之不確定性，本公司承作利率交換交易規避利率波動之風險。惟利息收入與支出兩者抵銷後之淨影響數不大，且近年銀行存款利率水準仍普遍偏低，故利率變動對本公司整體淨利之影響不大。

本公司 101 年 12 月 31 日具利率變動之公平價值風險之金融資產為 753,975 仟元；具利率變動之現金流量風險之金融資產為 18,969 仟元，金融負債為 1,487,500 仟元。若市場利率增加 1%，預計每年將增加本公司現金流出新台幣 14,875 仟元。

2. 匯率變動風險方面：

本公司營收主要係以美元計價，部分製造成本亦以外幣支付，因此，任何顯著的國際匯率變動均可能對公司損益造成不利之影響。本公司主要使用遠期外匯合約以規避因外幣資產、負債所產生之匯率風險。

3. 通貨膨脹風險方面：

面對國內油電雙漲及國外通貨膨脹的壓力下，本公司除密切掌握原物料供需狀況，積極尋求兼具品質和價格競爭力的替代來源外，並致力於製程改良、良率改善及效率提升的成本縮減活動，故對本公司的整體營運及獲利並無重大影響。

(二) 從事高風險、高槓桿投資、資金貸與他人、背書保證及衍生性商品交易之政策、獲利或虧損之主要原因及未來因應措施：

本公司最近年度並未從事高風險、高槓桿投資、資金貸與他人及背書保證之情形。本公司所從事之衍生性商品交易係以避險為目的，主要為規避外幣資產及負債之匯率風險。

(三) 未來研發計畫及預計投入之研發費用：

為加速先進光學晶圓級封裝技術的開發以擴大於高階影像感測器在手機市場的應用，未來將著重於開口式矽穿孔封裝(TSV)在各式光學感測器元件的應用、三維晶片封裝技術(3D IC package)及新一代改良矽穿孔封裝(TSV CSP)等晶圓級封裝技術研發，並以創新之晶圓級封裝技術服務將產品線擴展至微機

電(MEMS)、功率場效電晶體、電源控制及類比元件等產品。102 年度預計投入之研發費用為 220,452 仟元。

(四) 國內外重要政策及法律變動對公司財務業務之影響及因應措施：

本公司的經營團隊一直密切注意任何可能會影響公司業務及營運的政策與法令。101 年相關法令的變化對本公司的營運並無重大影響。

(五) 科技改變及產業變化對公司財務業務之影響及因應措施：

本公司的經營團隊一直密切注意任何科技改變及產業變化之相關訊息及趨勢，未來也積極投入研發以提昇競爭力。

(六) 企業形象改變對企業危機管理之影響及因應措施：

本公司重視災害發生時的緊急應變準備（例如：颱風、地震、環境污染、資訊系統服務中斷、罷工、原物料或水電氣公用設施短缺等天然或人為災難），並已建立周全的應變計劃，包括在災難發生時成立專案應變小組的流程與步驟。在危機發生時，應變計劃會徹底分析事件原因、影響範圍、替代方案及各種狀況的解決方案，並提出適當的防範措施及重建方法。使本公司於事件發生時，將人員傷害、業務中斷以及財務衝擊降至最低，並維持營運順暢。自 102 年初至年報刊印日止，本公司並無重大影響正常營運及企業形象的風險事項發生。

(七) 進行併購之預期效益、可能風險及因應措施：無。

(八) 擴充廠房之預期效益、可能風險及因應措施：請參閱本年報第 107 頁。

(九) 進貨或銷貨集中所面臨之風險及因應措施：本公司儘可能向不同供應商採購原物料，以確保原物料供應無虞，並降低集中採購風險。雖然本公司仍有從單一供應商取得部份原物料之情形，但本公司仍將持續找尋其他購買方式以降低購買集中的風險。

(十) 董事、監察人或持股超過百分之十之大股東，股權之大量移轉或更換對公司之影響及風險及因應措施：無。

(十一) 經營權之改變對公司之影響及風險：無。

(十二) 訴訟或非訟事件：無。

(十三) 其他重要風險及因應措施：無。

七、其他重要事項：無。

捌、特別記載事項

一、關係企業相關資料：

本公司與控制公司間之關係報告書如下：

(一) 從屬公司與控制公司間之關係概況

101 年 12 月 31 日

控制公司名稱	控制原因	控制公司之持股與設質情形			擔任董監事或經理人情形	
		持有股數	持股比例	設質股數	職稱	姓名
台積公司	具有實質控制能力	94,950,005	40.18%	0	董事長暨執行長兼總經理(代表人) 董事(代表人) 董事(代表人)	關欣 魏哲家 何麗梅

(二) 交易往來情形

1. 進(銷)貨交易情形：

單位：新台幣仟元

與控制公司間交易情形				與控制公司間交易條件		一般交易條件		差異原因	應收(付)帳款、票據		逾期應收款項			備註
進(銷)貨	金額	佔總進(銷)貨之比率	銷貨毛利	單價(元)	授信期間	單價(元)	授信期間		餘額	佔總應收(付)帳款、票據之比率	金額	處理方式	備抵呆帳金額	
銷貨	185,554	6%	53,790	(註)	月結 30天	(註)	月結 30天	(註)	36,434	9%	0	無	0	無

註：本公司與關係人之銷貨交易，其交易價格與收款條件與非關係人並無重大差異。

2. 財產交易情形：無。
3. 資金融通情形：無。
4. 資產租賃情形：無。
5. 其他重要交易往來情形：無。

(三) 背書保證情形：無。

(四) 其他對財務、業務有重大影響之事項：無。

二、最近年度及截至年報刊印日止，私募有價證券辦理情形：無。

三、最近年度及截至年報刊印日止子公司持有或處分本公司股票情形：不適用。

四、最近年度及截至年報刊印日止，發生證交法第三十六條第二項第二款所定對股東權益或

證券價格有重大影響之事項：

本公司為因應客戶需求，於 102/3/25 經董事會通過資本預算美金 126 百萬元以建置八吋感測器封裝生產線，預計於 102 年第二季至 103 年第二季投入，但基於產能配置之考量，擬於新廠擴建完成前將部分設備出租，預計為期一年。

五、其他必要補充說明事項：無。

精材科技股份有限公司



負 責 人：關 欣

